

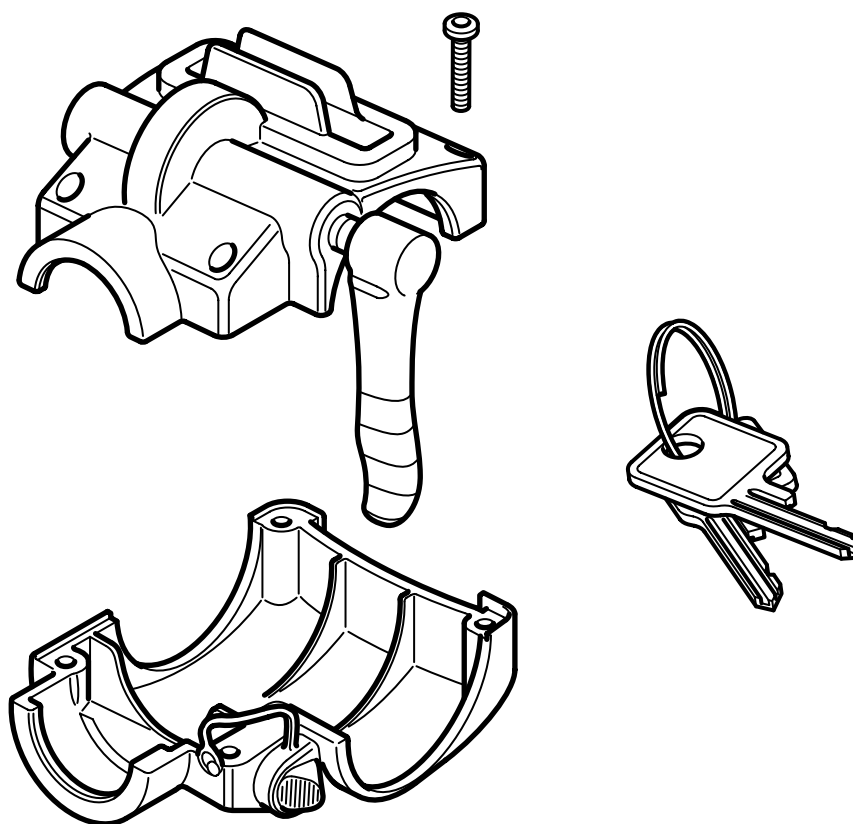


**MONTERINGSANVISNING · INSTALLATION INSTRUCTIONS
MONTAGEANLEITUNG · INSTALLATIONS DE MONTAGE**

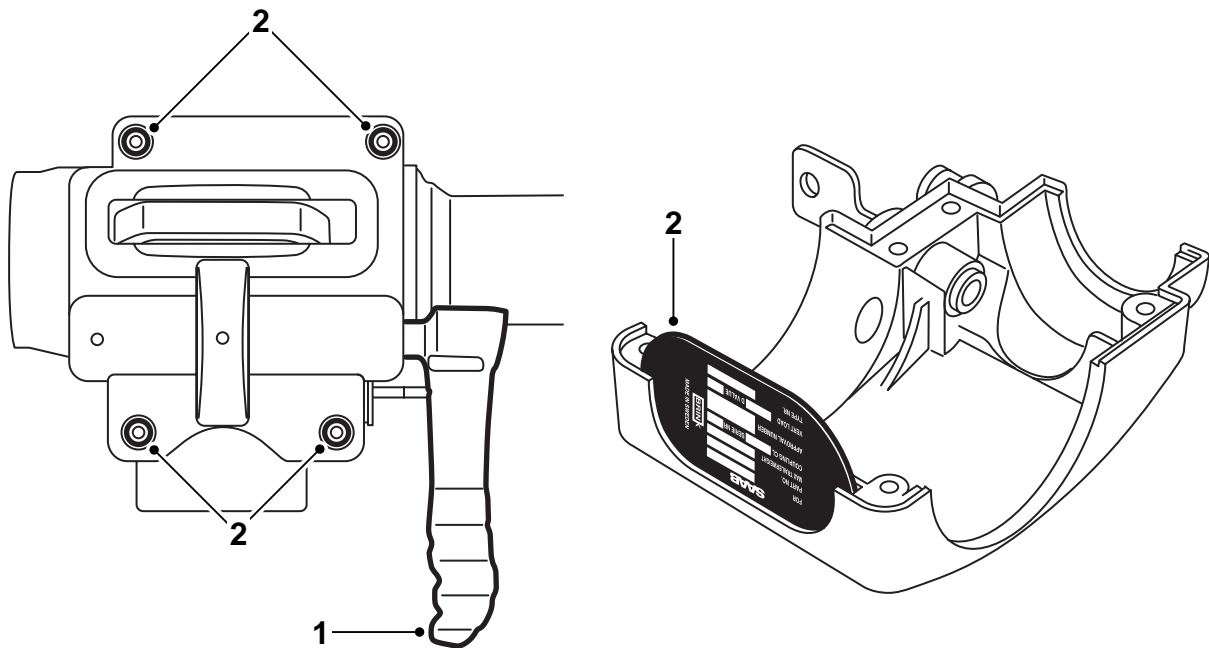
Saab 900 M94-, Saab 9-3, Saab 9-5

Supplément pour kit de pièces de rechange, crochet d'attelage amovible

Accessories Part No.	Group	Date	Instruction Part No.	Replaces
400 129 102	8:60-37	Aug 00	86 97 500	

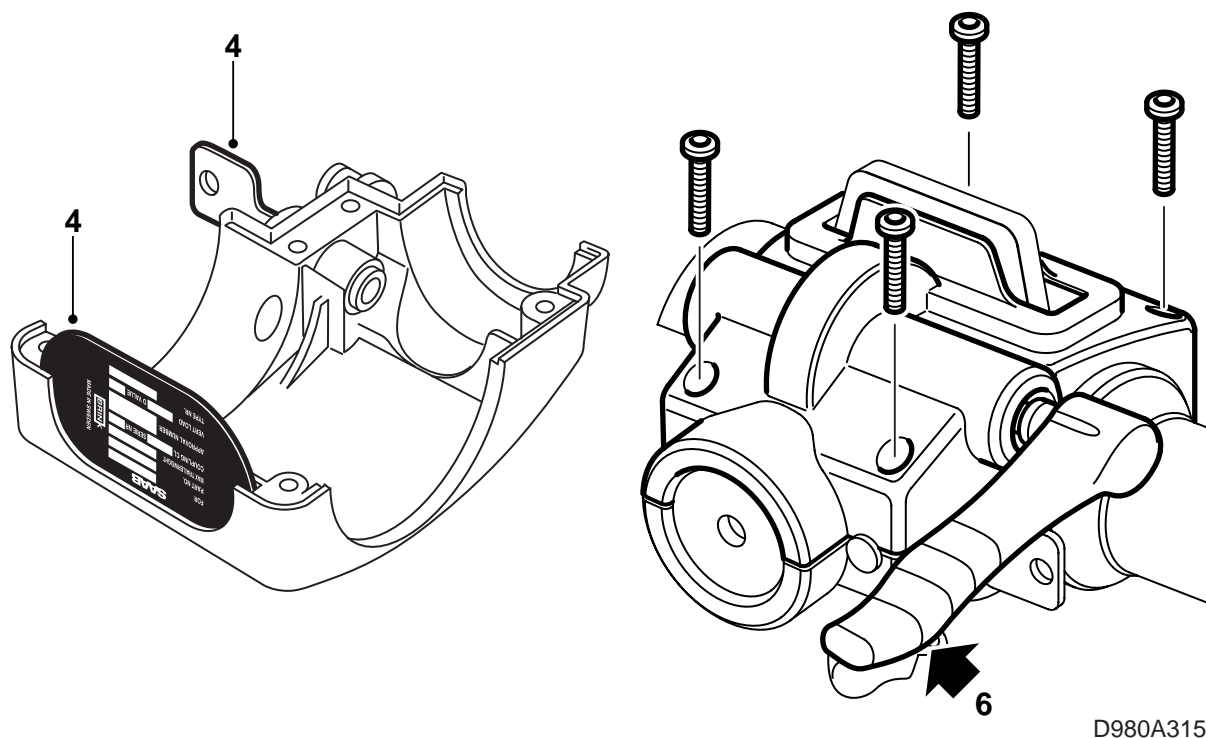


D980A313



D980A314

- 1 Vérifier que le bloc est déverrouillé et que la poignée se trouve à l'horizontale. Fixer le bloc dans un étau.
- 2 Déposer les vis et ouvrir la chape. Récupérer la plaque signalétique.
- 3 Lubrifier la goupille du bloc avec de la graisse pour roulement (réf. 16 - 30 20 476).



D980A315

- 4 Introduire la clé dans la serrure et vérifier que le mécanisme est déverrouillé, voir étiquette, et placer la plaque signalétique dans son encoche.

Important

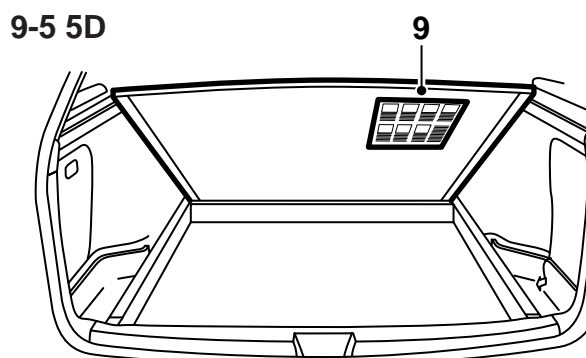
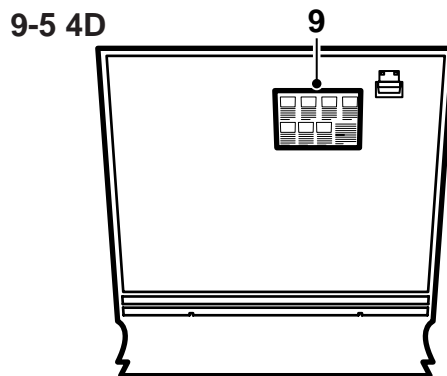
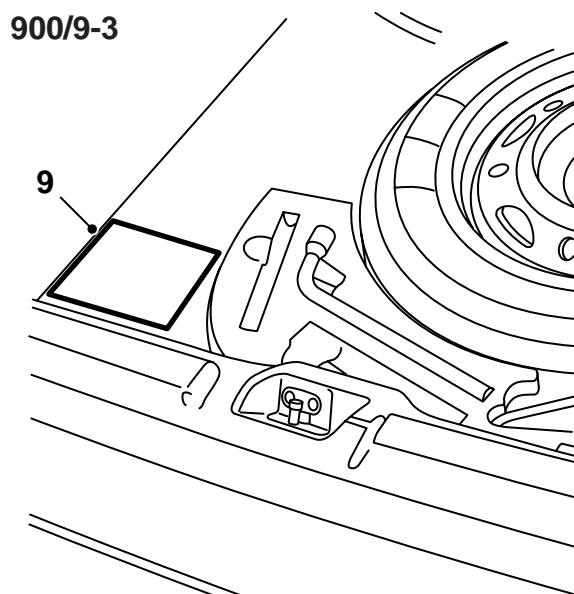
Veiller à placer la plaque signalétique dans le bon sens.

- 5 Adapter la partie supérieure de la chape sur le bloc.
6 Adapter la partie inférieure de la chape tout en maintenant la poignée en position verticale.

Important

La poignée est munie d'un ressort de rappel.

- 7 Assembler les parties de la chape.
8 Vérifier le fonctionnement sur une voiture.



D980A316

9 Poser le mode d'emploi autocollant à l'endroit suivant :

900/9-3: à gauche du logement de la roue de secours

9-5 4P sous le plancher du coffre

9-5 5P sous le plancher du compartiment à bagages

Nouvelle conception

Il n'est possible de retirer la clé de la serrure que lorsque le bloc est correctement mis en place et verrouillé.