



**MONTERINGSANVISNING · INSTALLATION INSTRUCTIONS  
MONTAGEANLEITUNG · INSTRUCTIONS DE MONTAGE**

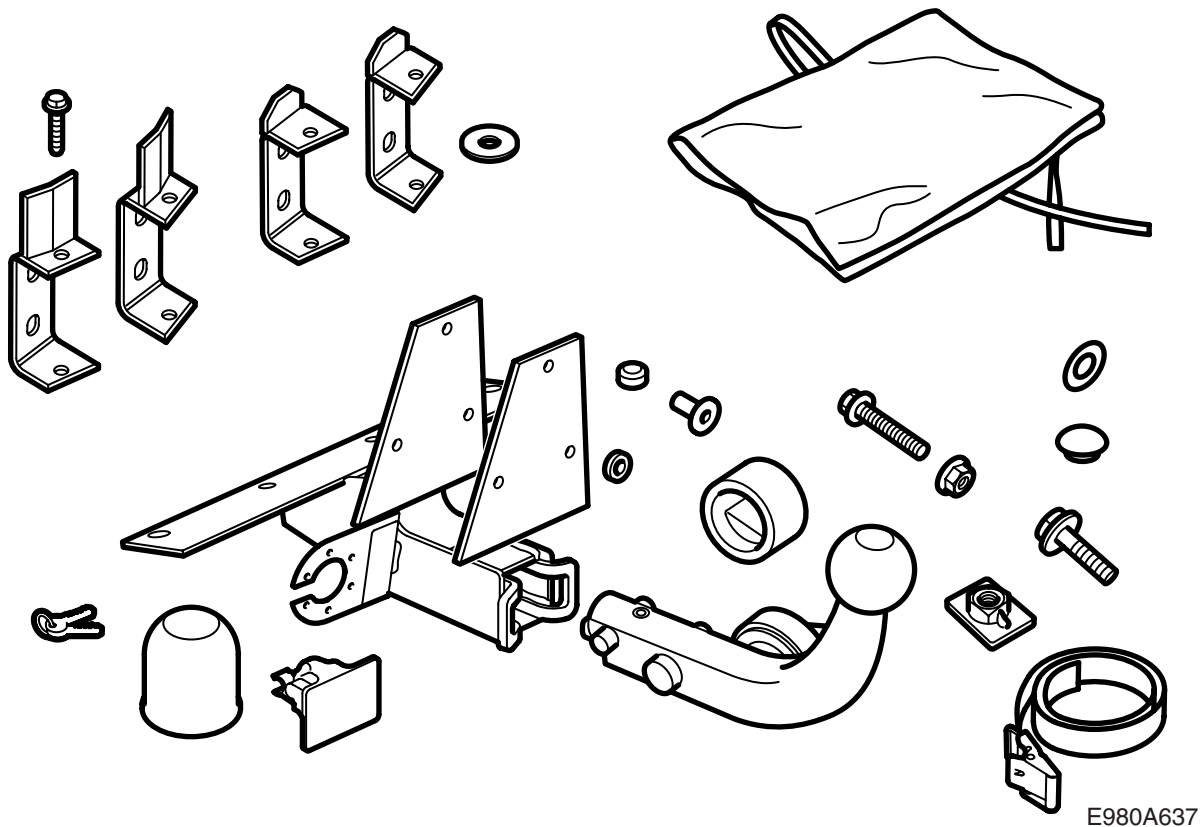
## Saab 9-5

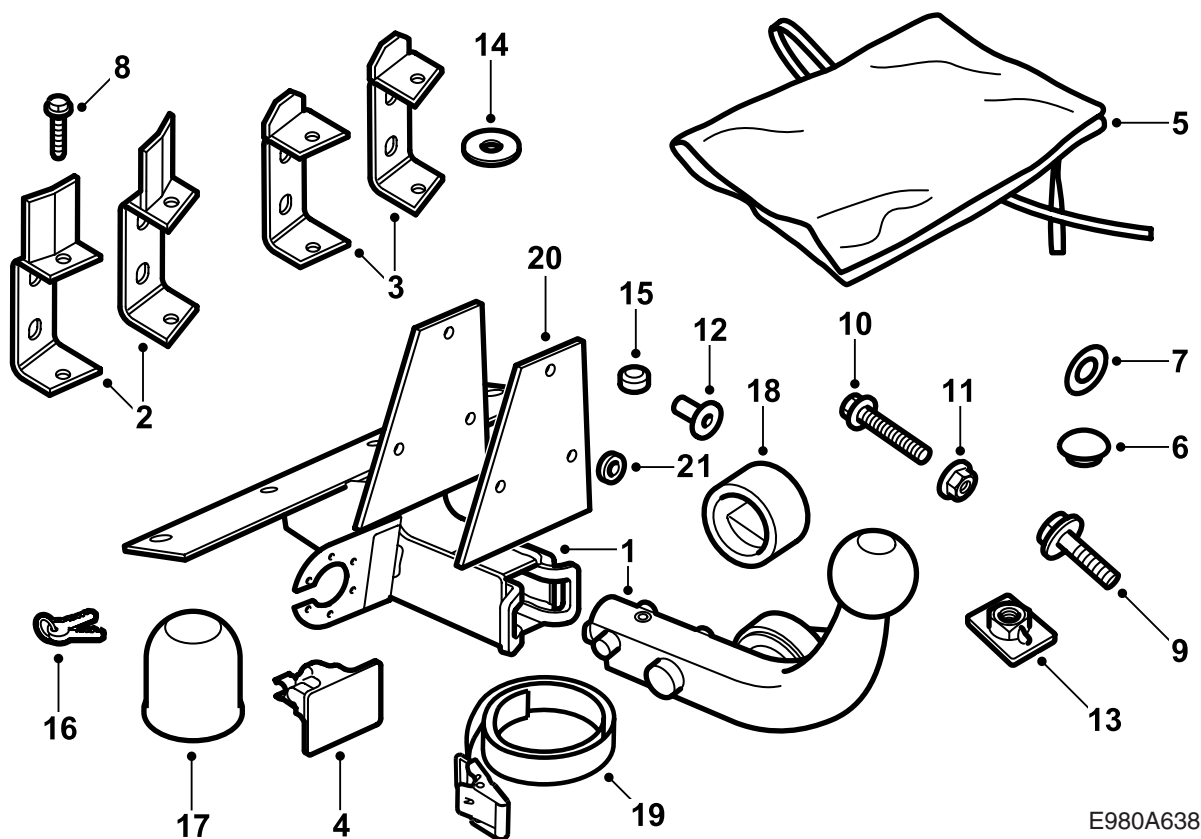
(EC 94/20, E4 00 2339)

(EC 94/20, E4 00 2446)

Crochet d'attelage, amovible

Accessories Part No.	Group	Date	Instruction Part No.	Replaces
400 133 617				
400 133 641				
400 133 658				
32 025 641				
32 025 642				
32 025 769				
32 025 950				
32 025 951				
32 025 954				
32 025 955	8:60-49	Jun 07	55 24 269	Sep 05





E980A638

- 1 Poignée à boule
- 2 Renforcement (x2) 4P (uniquement dans kit 32 025 641, 32 025 642, 400 133 617, 400 133 658, 32 025 950, 32 025 954)
- 3 Renforcement (x2) 5P (uniquement dans kit 32 025 769, 400 133 641, 32 025 951, 32 025 955)
- 4 Couvercle
- 5 Sac de protection
- 6 Bouchon plastique
- 7 Rondelle de joint (x2)
- 8 Vis, taptite (x4)
- 9 Vis M10X30 (x7)
- 10 Vis M10X70 (x2)
- 11 Écrou M10 (x4)
- 12 Douille (x2) 4P (uniquement dans kit 32 025 641, 32 025 642 400 133 617, 400 133 658)
- 13 Plaque d'écrou (x2)
- 14 Rondelle (x2)
- 15 Ecrou de presse (x2)
- 16 Clé (x2)
- 17 Protection de boule d'attelage
- 18 Douille de protection
- 19 Sangle de serrage

20 Plaque de zinc (uniquement dans kit 32 025 950, 32 025 951, 32 025 954, 32 025 955)

21 Rondelles de zinc (x3) (uniquement dans kit 32 025 950, 32 025 951, 32 025 954, 32 025 955)

32 025 641 concerne les voitures **sans réglage de niveau**, 4P.

32 025 642 concerne les voitures **avec réglage de niveau**, 4P.

32 025 769 concerne les voitures **sans réglage de niveau**, 5P.

400 133 617 (numéro de référence Saab 55 24 376) pour voitures **sans réglage de niveau**, 4P.

400 133 641 (numéro de référence Saab 55 24 533) pour voitures **avec réglage de niveau**, 5P.

400 133 658 (numéro de référence Saab 55 24 699) pour voitures **avec réglage de niveau**, 4P.

32 025 950 concerne les voitures **sans réglage de niveau**, 4P.

32 025 951 concerne les voitures **sans réglage de niveau**, 5P.

32 025 954 concerne les voitures **avec réglage de niveau**, 4P.

32 025 955 concerne les voitures **avec réglage de niveau**, 5P.

### Note

Toujours vérifier la réglementation et la législation nationale en vigueur concernant le montage des systèmes d'attelage. Veiller à les respecter.

Le dispositif d'attelage est conforme aux normes posées par 94/20/EEC.

#### Poids maximal permis de la remorque :

Remorque freinée : 1800 kg

Remorque non freinée : 50% de la masse à vide du véhicule tracteur, jusqu'à 750 kg (1650 lbs) maximum.

**Pression maximum appliquée sur la boule de remorquage** : 75 kg

**Poids total** : 10,4 kg

**Valeur D maximale** : 10,32 kN

---

### Important

**Voitures avec SPA** : Pour éviter des perturbations du fonctionnement, la protection d'attelage fournie doit être utilisée.

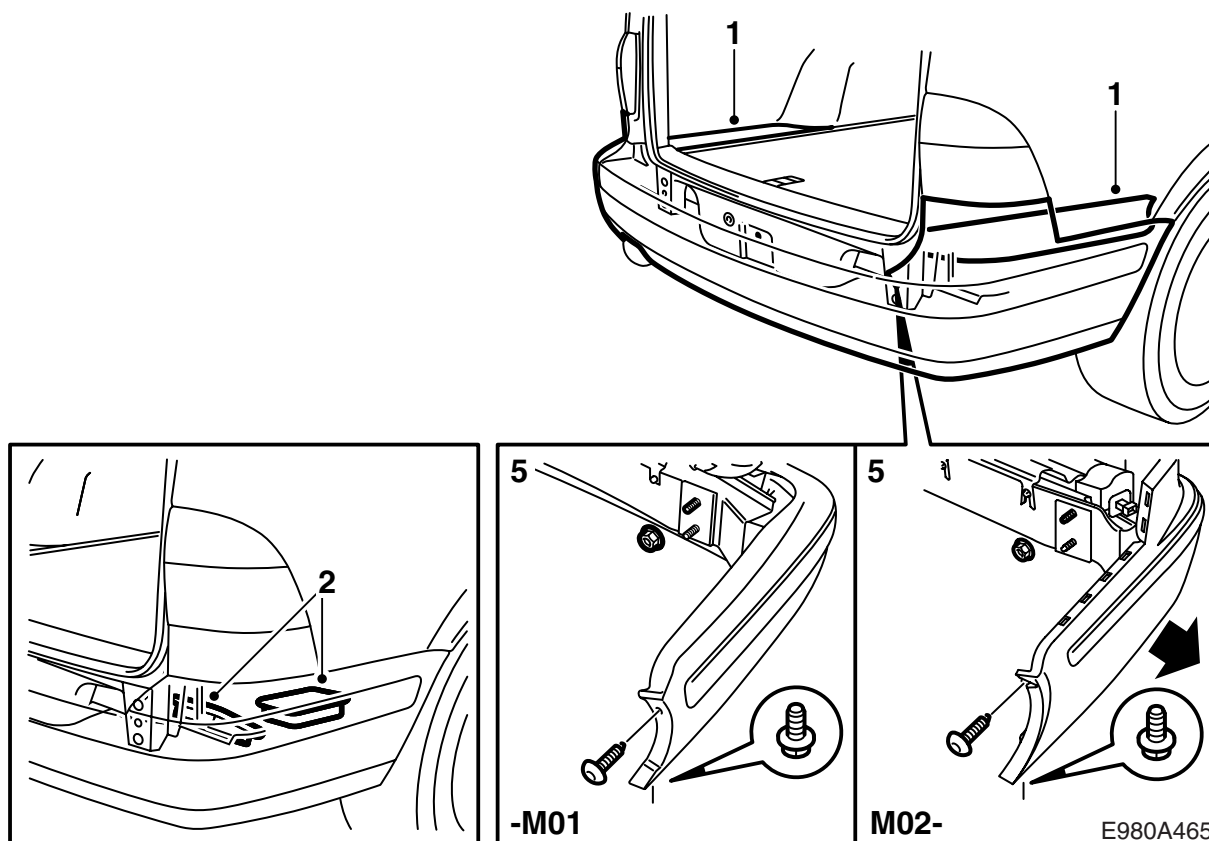
---

### Important

Le véhicule doit être contrôlé après le montage du dispositif d'attelage et ces instructions de montage doivent être présentées lors de ce contrôle.

---

Le montage et le raccordement du système électrique d'attelage doivent être effectués selon les instructions de montage relatives au système électrique.



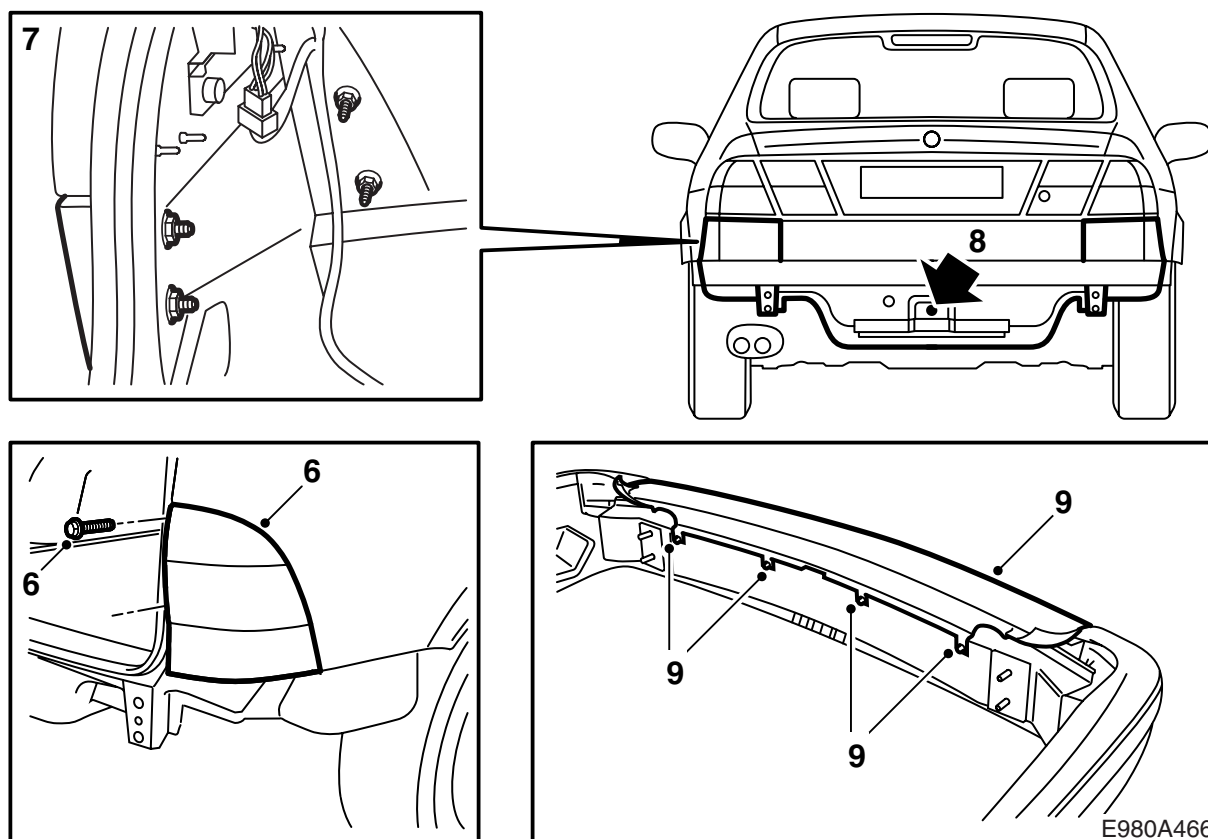
- 1 **5P** : Détacher les parties extérieures du plancher du coffre à bagages.
- 2 **5P** : Soulever le casier de rangement et enlever le bloc de mousse (2 par côté) de l'angle arrière de la carrosserie.
- 3 **4P** : Démonter le garde-seuil du compartiment à bagages.
- 4 **4P** : Enlever les garnitures latérales droite et gauche. Enlever le bloc de mousse (2 par côté) de l'angle arrière de la carrosserie.
- 5 **-M01** : Déposer le pare-chocs en retirant les vis près des passages de roues et les écrous du coffre à bagages.

**M02-** : Déposer le pare-chocs en retirant les vis près des passages de roues et les écrous du coffre à bagages et en tirant les parties latérales du pare-chocs vers l'extérieur.

**Véhicules avec SPA** : Débrancher le connecteur.

### Important

Placer le pare-chocs sur une sol propre et souple.



6 **5P -M01** : démonter les feux de recul en libérant les deux couvercles étanches de dessus des vis, desserrer les vis et enlever les fixations du coin avant des lampes.

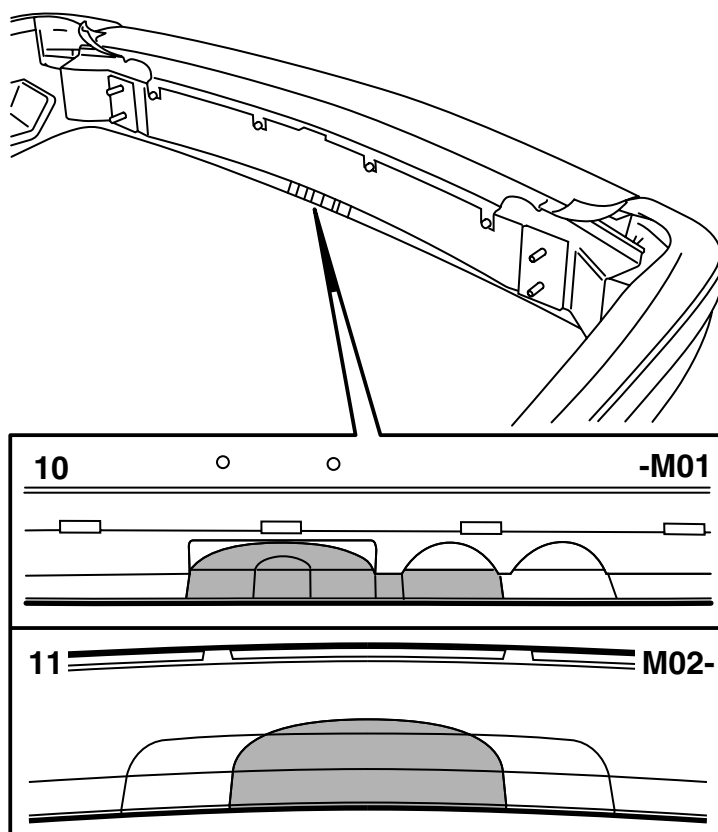
7 **4P -M01** : démonter les panneaux de remplissage d'angle situés sous les feux de recul.

8 Démontez le cric éventuel et l'oeillet de remorquage et monter le bouchon en caoutchouc.

9 **5P -M01** : desserrer légèrement les vis de la partie supérieure de la gaine de pare-chocs et tirer avec précaution la partie supérieure de la gaine pour la libérer de ses fixations.

**5P M02-** : Desserrer légèrement les vis de la partie supérieure de la gaine de pare-chocs, desserrer aussi sur les angles éventuels de la baguette de pare-chocs et tirer avec précaution la partie supérieure de la gaine pour la libérer de ses fixations.

**M02- avec SPA** : Débrancher les connexions de capteurs.

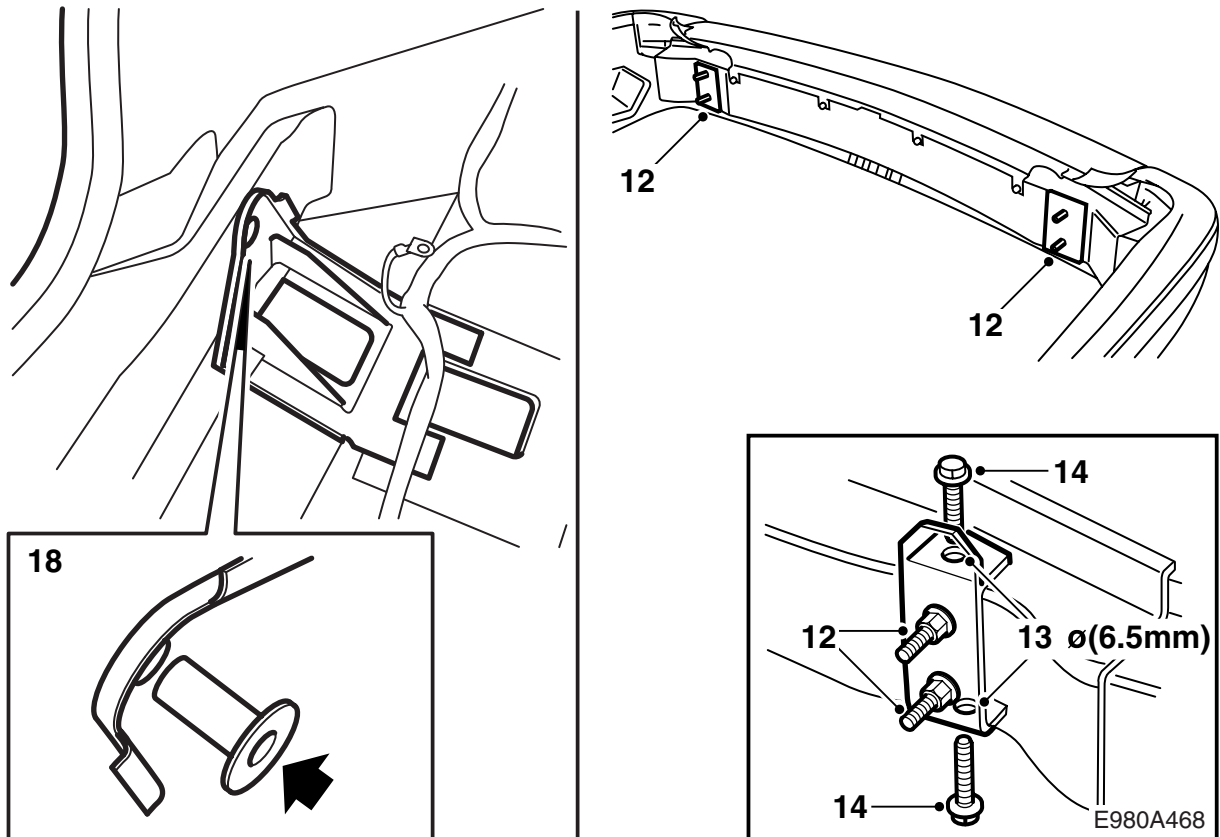


E980A467

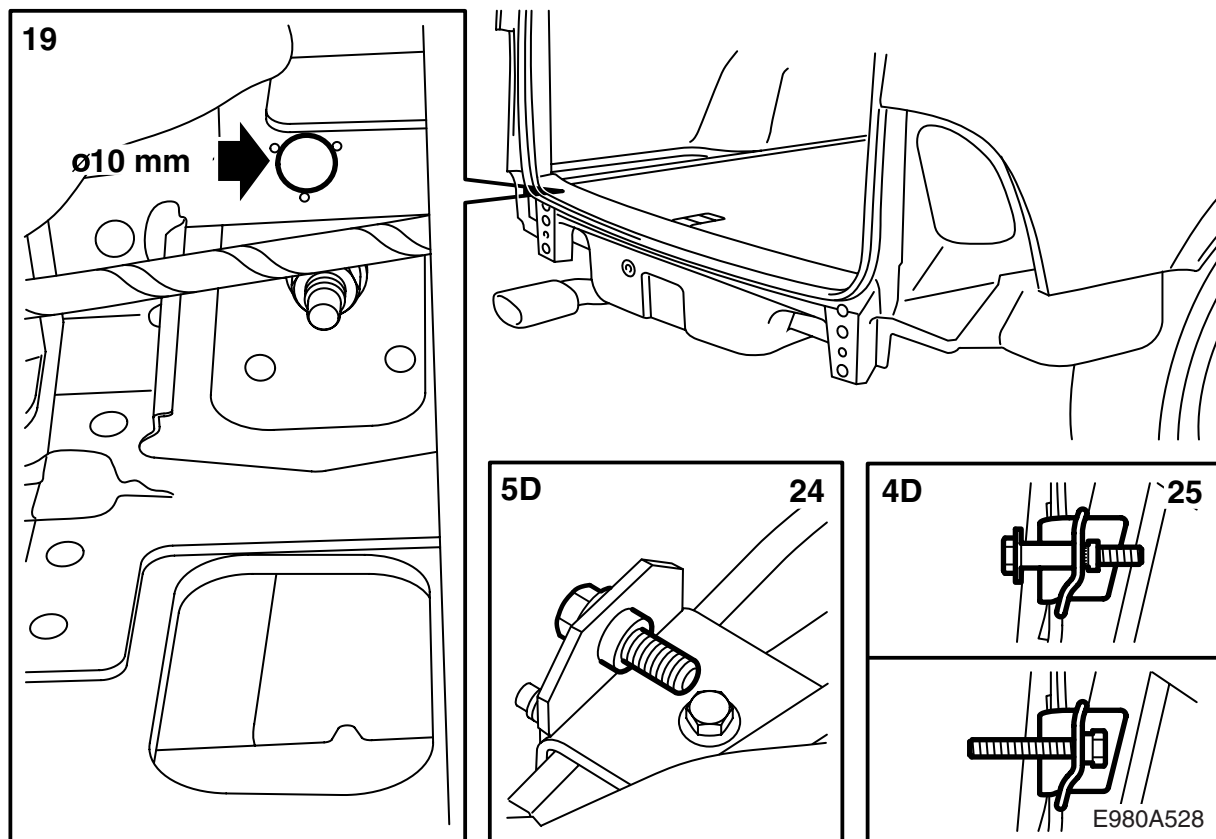
### Important

Découper ou scier le plus précisément possible. L'apparence est très importante. Ajuster, si besoin est, à l'aide d'une lime.

- 10 **5P -M01** : couper, en vous aidant d'un couteau universel à lame en crochet, dans la gaine de pare-chocs pour crochet d'attelage d'après le marquage intérieur et placer le boîtier de connexion du câblage d'après le marquage (vous pouvez aussi utiliser une scie à couteau). L'onglet restant du côté inférieur du pare-chocs situé entre l'attelage et le et les découpes de la boîte doit être enlevé.
- 11 **M02-** : Couper, en vous aidant d'un couteau universel à lame en crochet, dans la gaine de pare-chocs pour crochet d'attelage en suivant la zone marquée.



- 12 Démontez le bloc de mousse du pare-chocs. Démontez les rondelles entretoise du rail de pare-chocs et mettez en place les renforts. Serrez les quatre écrous de fixation de façon à fixer les renforts.
- 13 Percez quatre trous dans la lame de pare-chocs avec une mèche de 6,5 mm. Utilisez des lunettes de protection. Nettoyez les copeaux de la lame de pare-chocs.
- 14 Montez les vis taptite (autotaraudeuses).  
**Couple de serrage 25 Nm (20 lbf ft).**
- 15 Enlevez les écrous.
- 16 **-M01** : Grattez le produit d'étanchéité sur la carrosserie à l'endroit où seront placés les renforts de pare-chocs.
- 17 Ajustez le pare-chocs et le fixez à la carrosserie à l'aide des deux écrous supérieurs.
- 18 **4P** : Détachez la fixation de câblage près des fixations de pare-chocs du compartiment bagages et montez les douilles dans les trous du compartiment bagages.



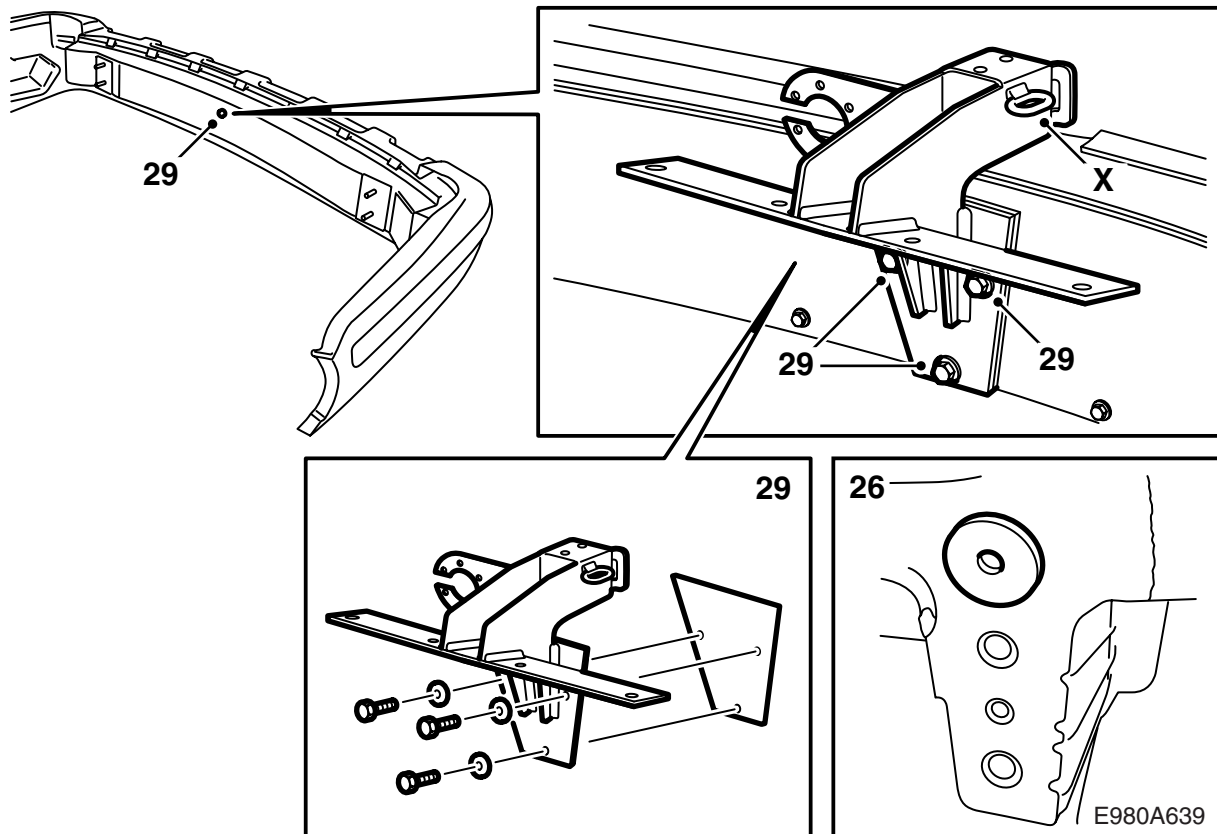
- 19 Percer un trou à travers les douilles, les trous du tableau arrière et les renforts à l'aide d'une mèche de 10 mm. Utiliser des lunettes de protection.

### Important

Veillez à ne pas endommager le système électrique du véhicule.

- 20 Démontez les douilles.
- 21 Démontez les pare-chocs et nettoyez le compartiment à bagages de tous copeaux de perçage.
- 22 Utilisez des lunettes de protection et percez dans les trous de 10 mm du fer des renforts avec une mèche de 12,4 mm.
- 23 Débavurer les trous et enlever copeaux et écailles de peintures.
- 24 **5P** : monter les écrous de presse à l'aide d'une vis, M10x30 dans les trous nouvellement percés dans le fer des renforts. Démontez ensuite les vis.
- 25 **4P** : poser les écrous de presse en croisement à angle droit avec la douille et M10x70. Serrer l'écrou de presse jusqu'à ce qu'il touche le fond. Déposer la vis et la poser conformément à la figure. Utiliser de produit pour filetages Omnifit 100M-Spezial.





26 Poser les joints sur la carrosserie (autoadhésif) et appliquer du produit pour cavités Terotex HV 400 sur les surfaces intérieures. Poser les douilles.

**-M01** : Protéger aussi de la corrosion les surfaces desquelles le produit d'étanchéité de carrosserie a été gratté.

27 Monter le système électrique choisi selon les instructions relatives au système électrique.

28 Monter le bloc en mousse supérieur au pare-chocs.

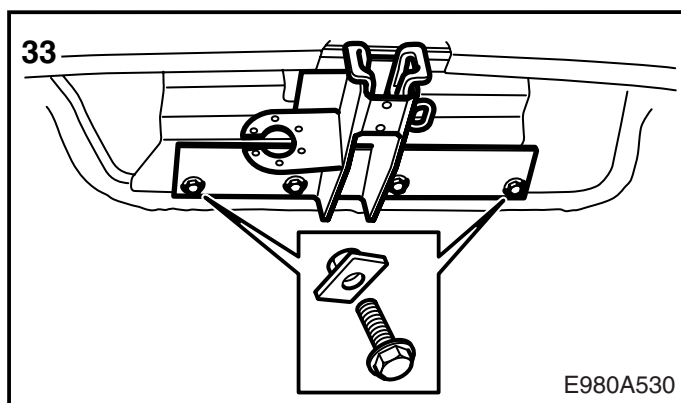
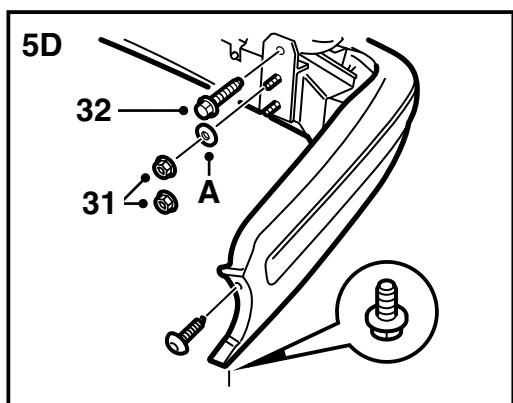
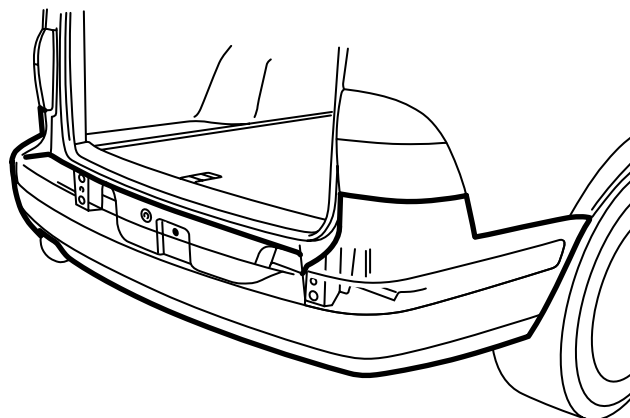
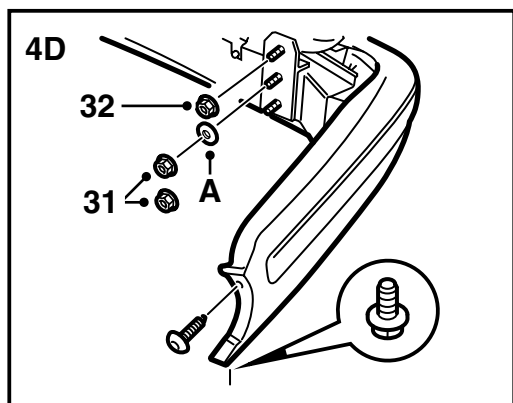
29 Défaire la vis montée sur un des trous de la lame de pare-chocs. Les trois vis qui servent au montage de l'attelage sur la lame de pare-chocs doivent être fixées solidement au trou de la lame de pare-chocs.

Monter la poignée à boule sur le pare-chocs en intercalant entre la plaque de zinc. Utiliser les vis avec les rondelles de zinc.

Vérifier que la ligne située au-dessus de la vis supérieure de la poignée à boule est bien parallèle à la lame du pare-chocs.

**Couple de serrage 40 Nm (30 lbf ft).**

X Œillet de fixation de la chaîne de sûreté de la remorque ou de la caravane



E980A530

30 Poser le pare-chocs.

**Véhicules avec SPA :** Brancher le connecteur.

31 **-M01 :** Fixer le pare-chocs à la voiture à l'aide de quatre écrous.

**M02- :** monter le pare-chocs à la voiture avec quatre écrous et avec les rondelles (A) sous les écrous du dessus (**4P :** lorsque le boulon supérieur est monté au fer des renforts il y a six écrous).

**Couple de serrage 40 Nm (30 lbf ft).**

Serrer les vis près des passages de roue.

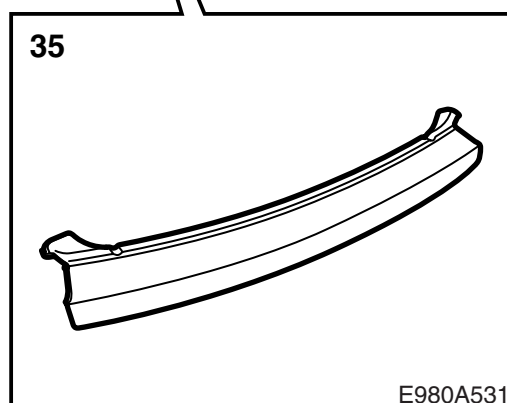
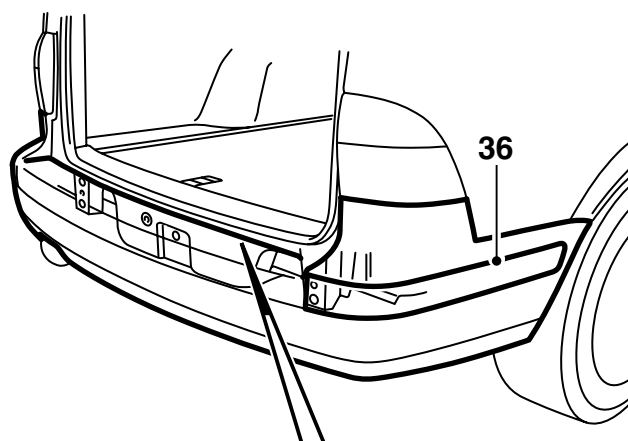
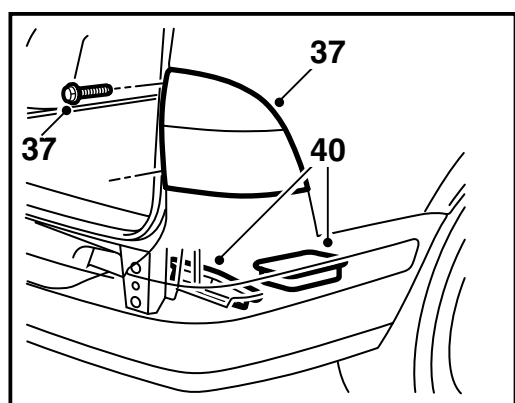
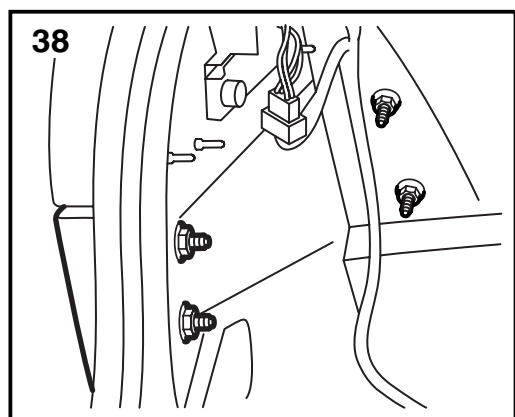
32 Visser les renforts au véhicule.

**Couple de serrage 40 Nm (30 lbf ft).**

33 Monter les vis et les plaques taraudées qui maintiennent la poignée au véhicule.

**Couple de serrage 40 Nm (30 lbf ft).**

34 **5P M02- avec SPA :** Brancher les capteurs.



E980A531

35 **5P -M01** : Monter la partie supérieure de la gaine de pare-chocs en l'ajustant, tout d'abord, contre les quatre vis du longeron de pare-chocs. Continuer ensuite en appuyant sur la partie supérieure de la gaine pour la fixer avec les crochets situés autour de l'angle. Serrer les vis.

**5P M02-** : Placer la partie supérieure de la gaine de pare-chocs à l'évidement de la gaine de pare-chocs et placer les onglets contre les quatre vis du longeron de pare-chocs. Utiliser un grand tournevis pour placer les onglets derrière les rondelles des vis. Serrer les vis.

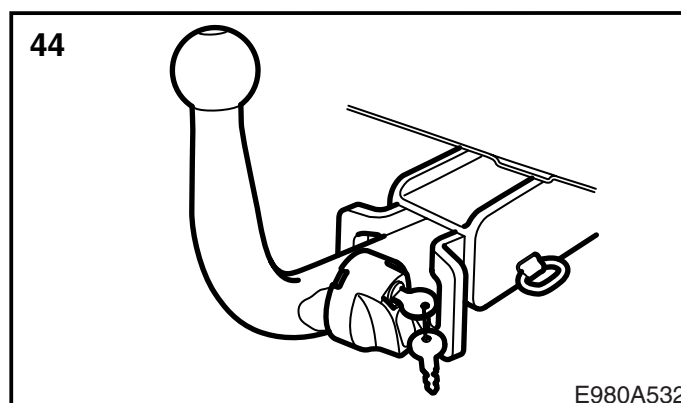
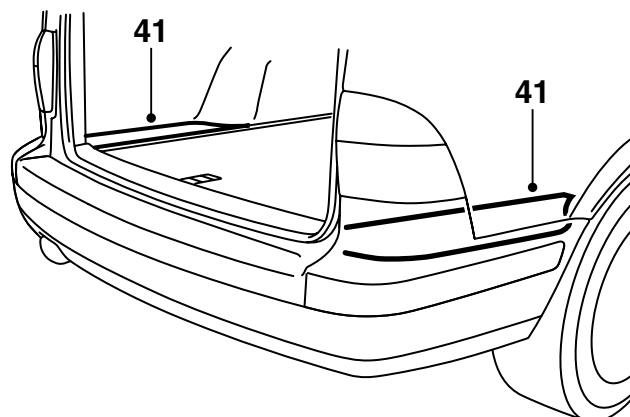
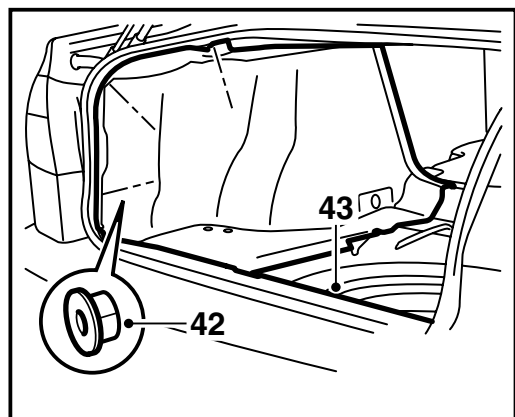
36 **M02-** : Monter les coins de la baguette de pare-chocs.

37 **5P -M01** : Monter les feux de recul.

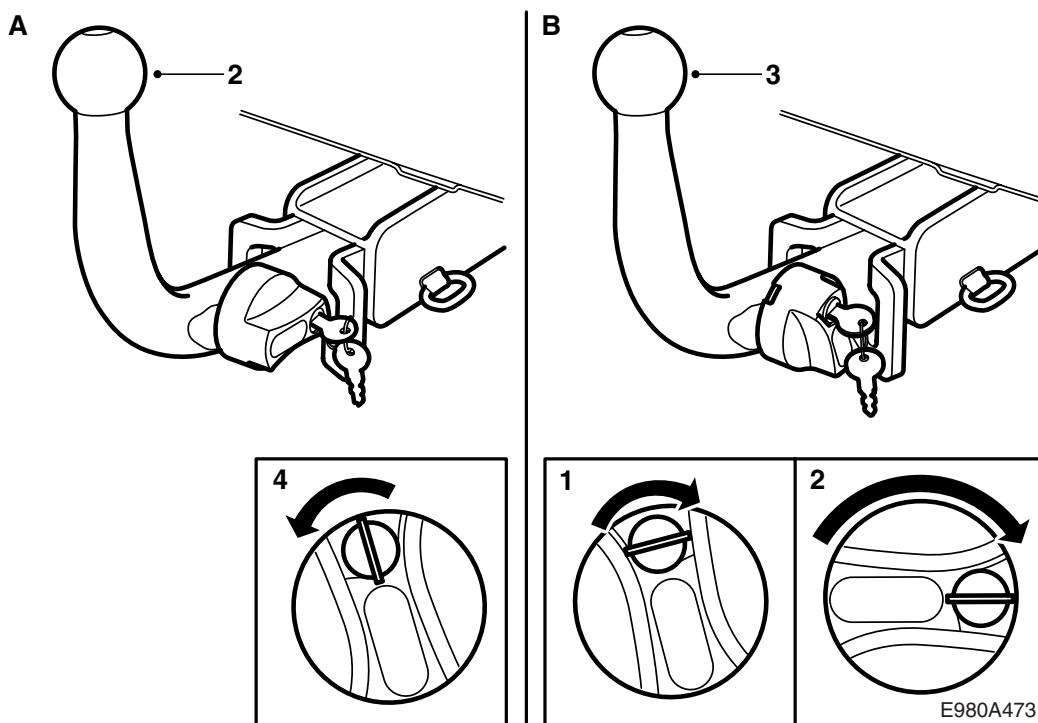
38 **4P -M01** : Monter les panneaux de remplissage d'angle.

39 **4P** : Fixer le câblage au niveau des fixations de pare-chocs.

40 Ranger le cric éventuel dans le casier de rangement, monter le bloc de mousse au-dessus des fixations de pare-chocs du compartiment bagages.



- 41 **5P** : Remettre en place le casier de rangement et les partie extérieures du plancher du compartiment bagages.
- 42 **4P** : Monter les garnitures latérales droite et gauche du compartiment bagages.
- 43 **4P** : Monter la protection de seuil du compartiment bagages.
- 44 Essayer de monter l'unité d'attelage et contrôler le fonctionnement. Ranger les instructions de montage dans la voiture.
- 45 Détacher avec précaution la page concernant le montage et le démontage de l'unité d'attelage et la laisser au client en même temps que les clés et les instructions de montage.



### Mode d'emploi

(à conserver avec le manuel d'instruction de la voiture)

#### **! ATTENTION**

Pour un montage **sûr** du dispositif d'attelage, se conformer aux directives suivantes :

- Le mécanisme de raccordement doit **toujours** être bien graissé. Utiliser une huile de bas anti-corrosif et avec une large couverture de zone de température. Nous vous recommandons de contacter un garage Saab agréé pour ce qui concerne le lubrifiant le mieux adapté.
- Le couvercle doit **toujours** être monté lorsque la boule est démontée.
- Il faut **toujours** pouvoir monter ou démonter la boule sans forcer.

### Important

**Voitures avec SPA** : Pour éviter des perturbations du fonctionnement, la protection d'attelage fournie doit être utilisée.

### A. Montage de la boule d'attelage

- 1 Déposer le capuchon.
- 2 Ajuster la boule d'attelage dans la fixation.
- 3 Enfoncer la boule d'attelage vers l'avant et vers le bas, de sorte que la poignée tourne automatiquement en sens antihoraire et que le verrouillage s'effectue.
- 4 Tourner la clé en sens antihoraire et retirer la clé.

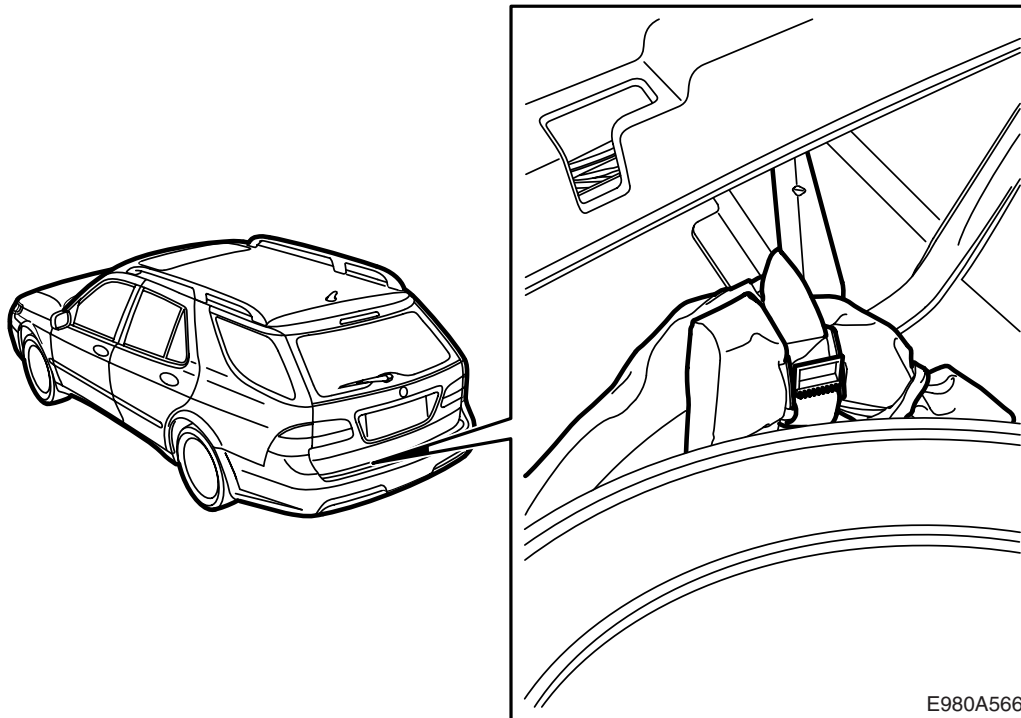
#### **! ATTENTION**

Seule la couleur verte doit apparaître dans l'évidement de la poignée.

Contrôler que la boule d'attelage est stable en la secouant.

### B. Démontage de la boule d'attelage

- 1 Ajuster la clé dans la serrure et la tourner dans le sens horaire.
- 2 Enfoncer la poignée et la tourner en sens horaire jusqu'à ce qu'elle se bloque et qu'un clic se fasse entendre.
- 3 Soulever la boule d'attelage vers le haut et la tirer vers l'arrière.
- 4 Poser le capuchon.



### Stockage de la boule d'attelage

- 1 Placer la boule d'attelage dans le sac de protection.
- 2 **5P** : Relever le plancher du compartiment à bagages.
- 3 **5P** : Fixer la boule d'attelage sur le longeron de carrosserie avec des sangles de serrage.

 **ATTENTION**

Fixer soigneusement la boule d'attelage de sorte qu'il n'y ait pas, en cas de freinage brusque ou d'accident, de risque de projection qui puisse entraîner des blessures.

- 4 **5P** : Abaisser le plancher du compartiment à bagages.