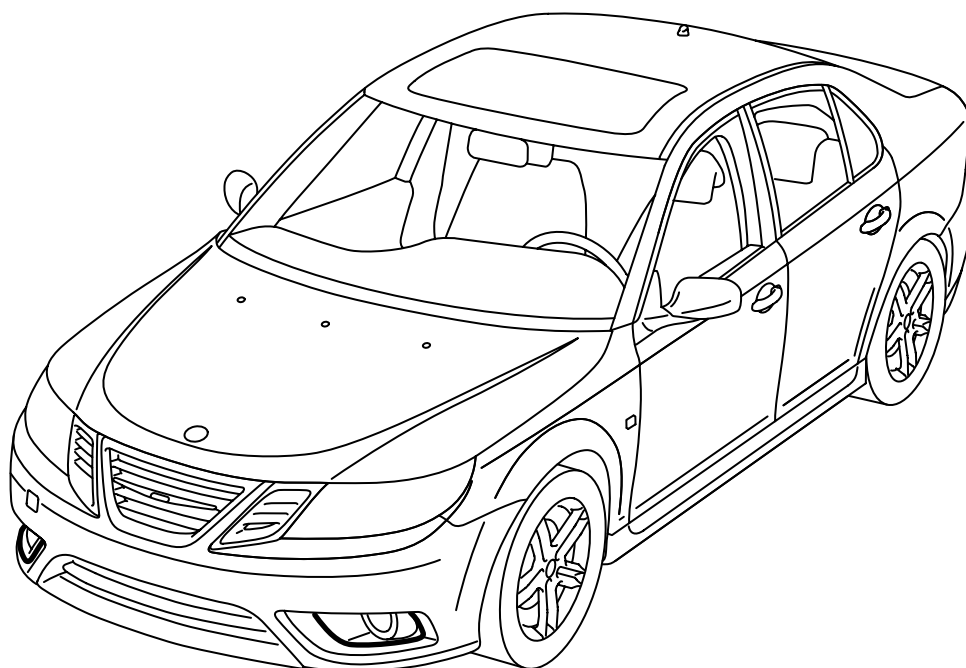




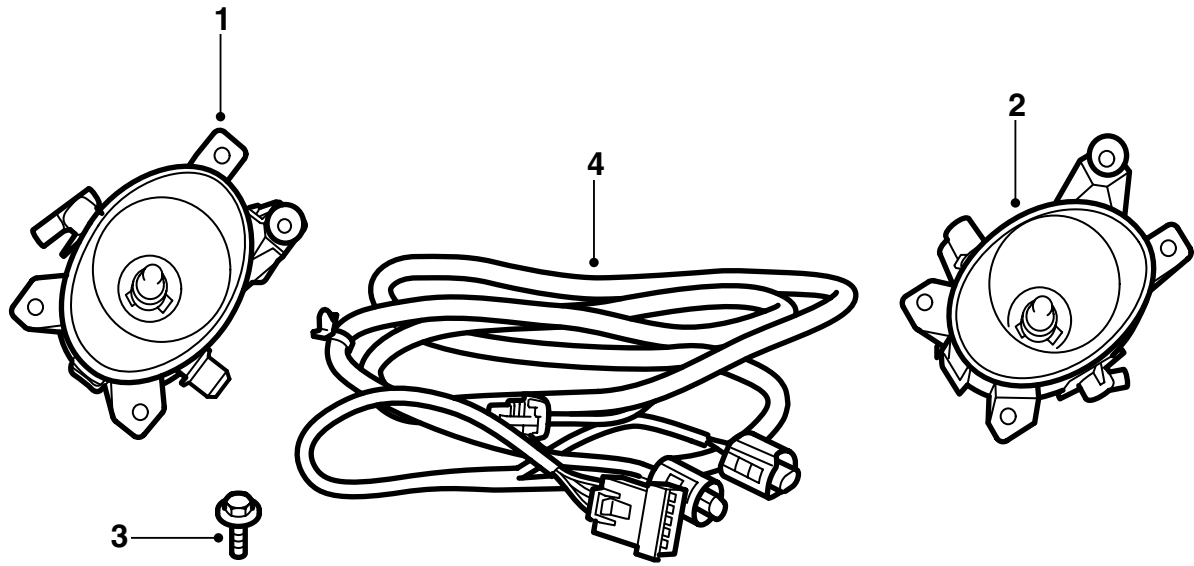
**MONTERINGSANVISNING · INSTALLATION INSTRUCTIONS  
MONTAGEANLEITUNG · INSTRUCTIONS DE MONTAGE**

## Nebelscheinwerfer

Accessories Part No.	Group	Date	Instruction Part No.	Replaces
32 026 003	9:89-34	Apr 07	32 026 141	



F980A491

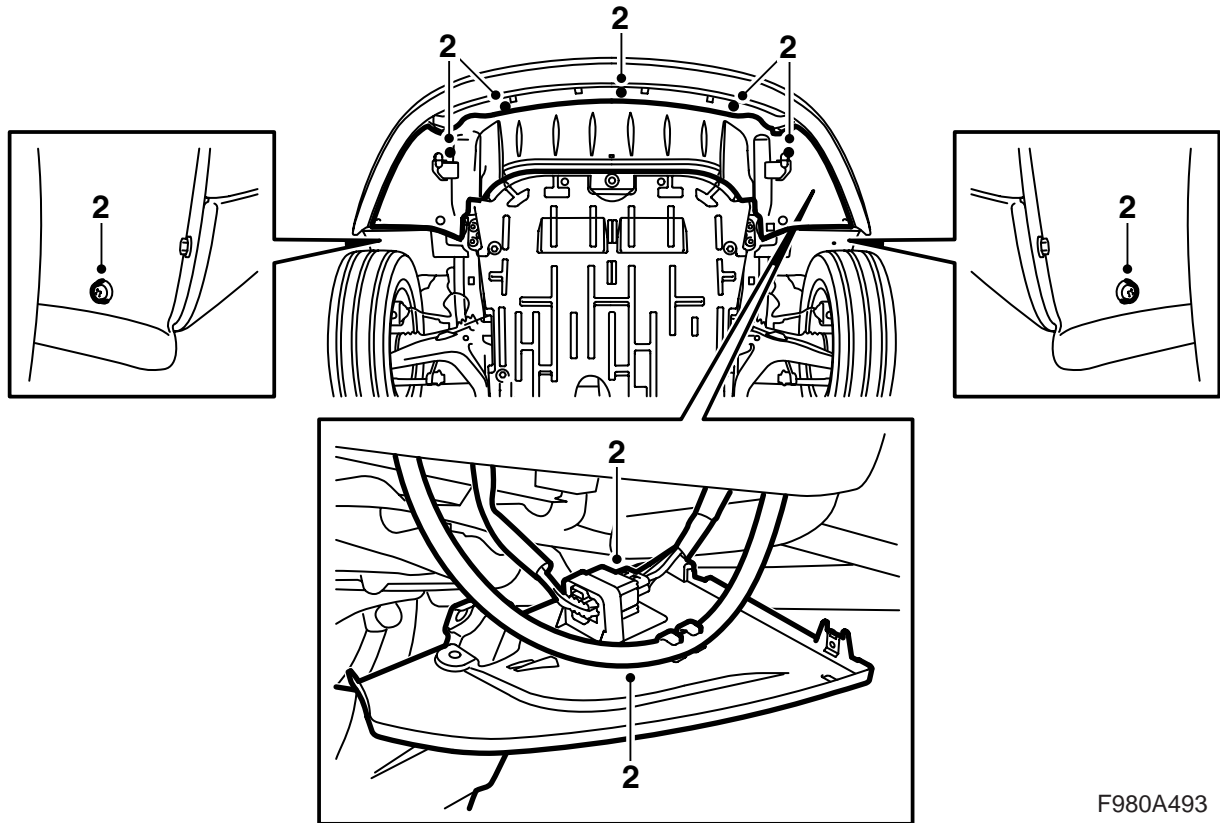


F980A492

- 1 Nebelscheinwerfer links
- 2 Nebelscheinwerfer rechts
- 3 Schraube (x6)
- 4 Kabelbaum

**Folgende Artikel sind separat zu bestellen:**

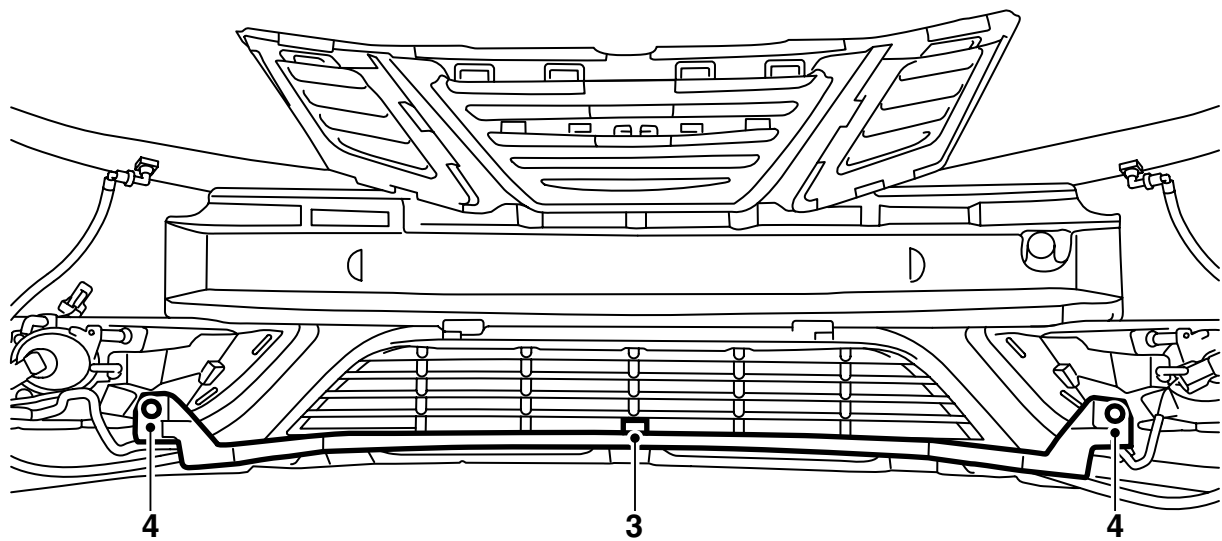
Lichtschalter



F980A493

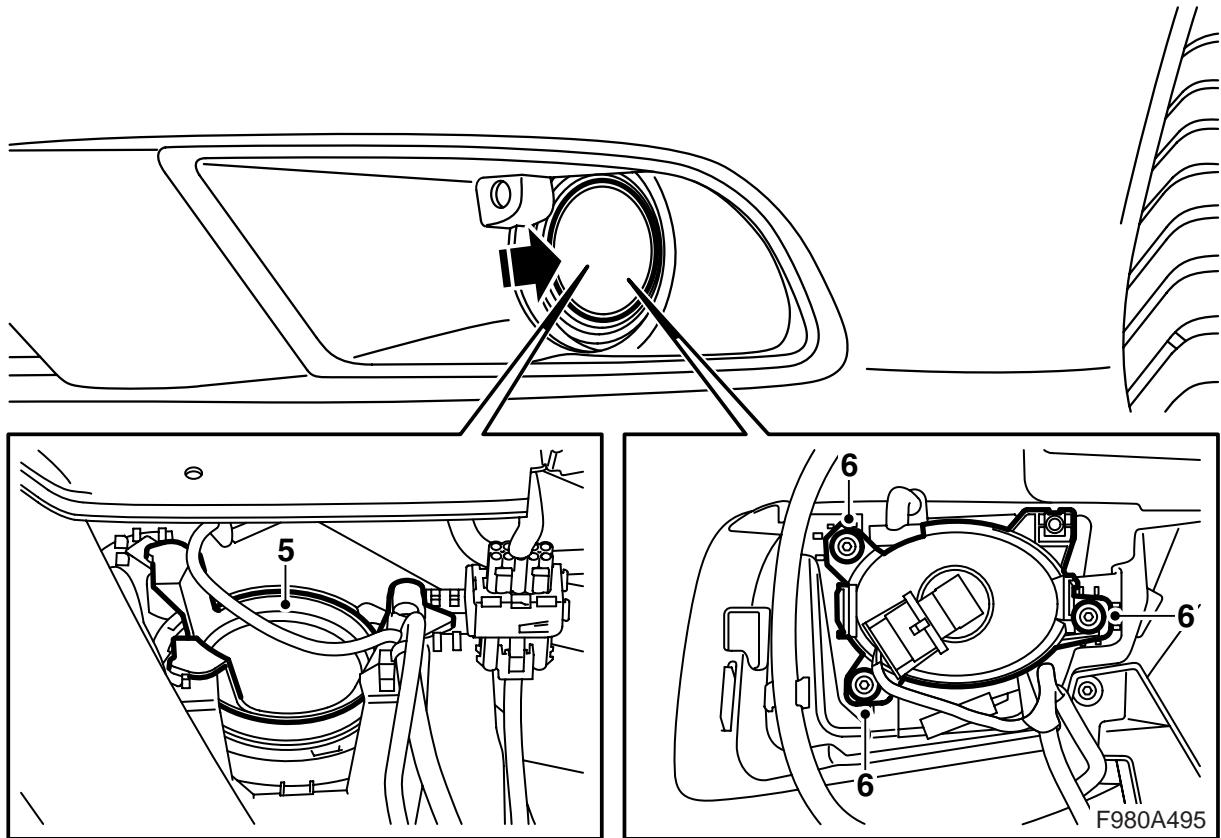
- 1 Das Fahrzeug anheben.
- 2 Den Spoilerschild demontieren. Den Steckverbinder des Stoßfängers trennen und vom Halter am Spoilerschild abnehmen.

**Fahrzeuge mit Scheinwerferwischer:** Den Schlauch vom Spoilerschild abhaken.

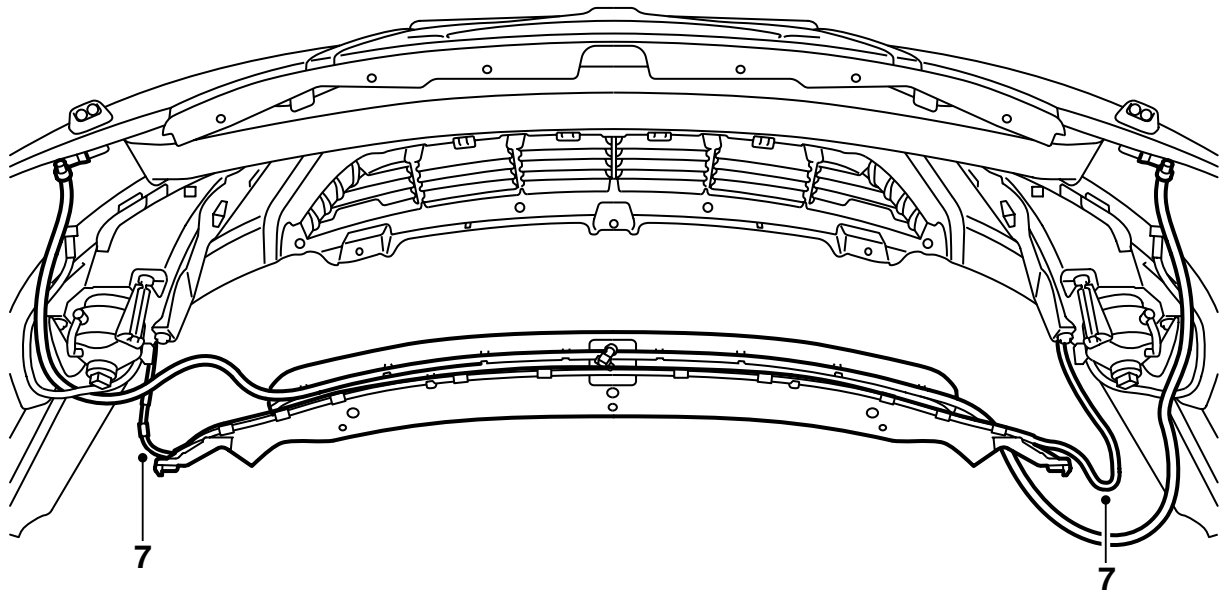


F980A494

- 3 Den Temperaturgeber ausbauen.
- 4 Den Kabelkanal und die Kabel demontieren.

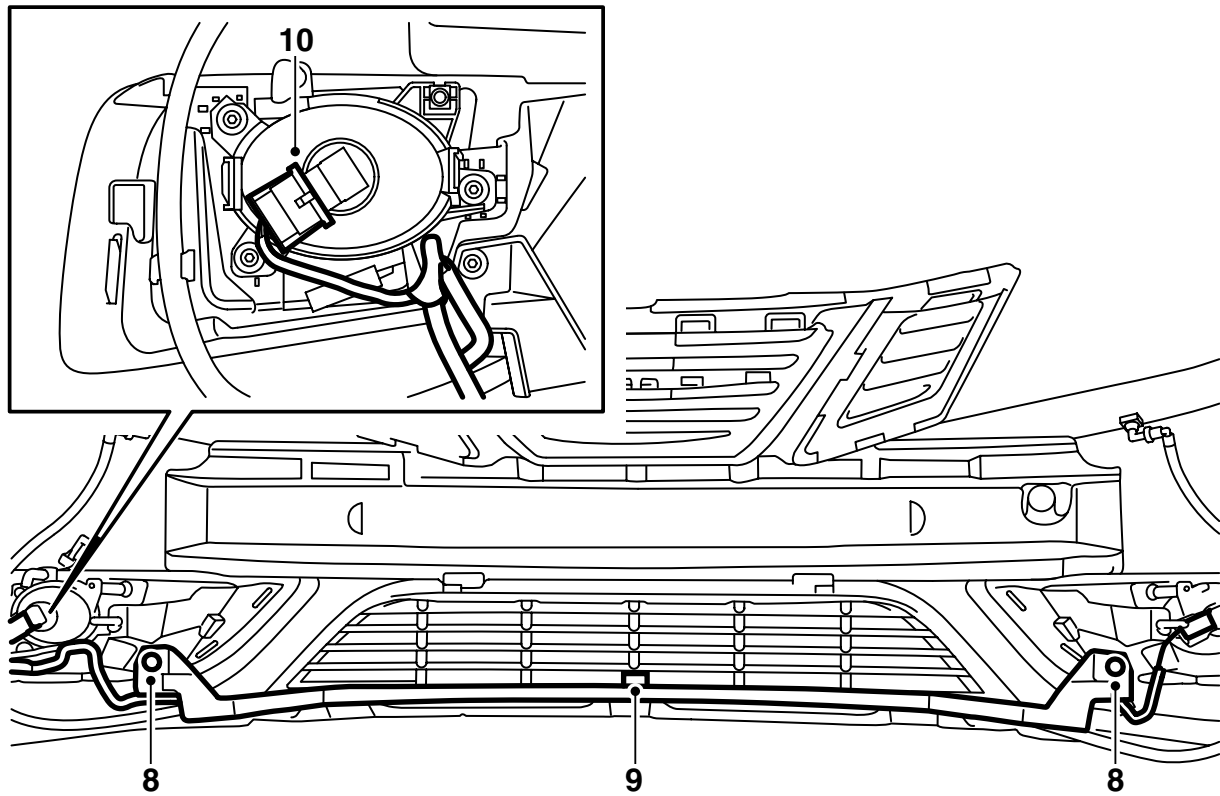


- 5 Die Abdeckungen entfernen.
- 6 Die Nebelscheinwerfer in die Umhüllung einführen und mit den Muttern befestigen.



F980A497

- 7 Die neuen Kabel im Kabelkanal fixieren und die Clipse anbringen.



F980A501

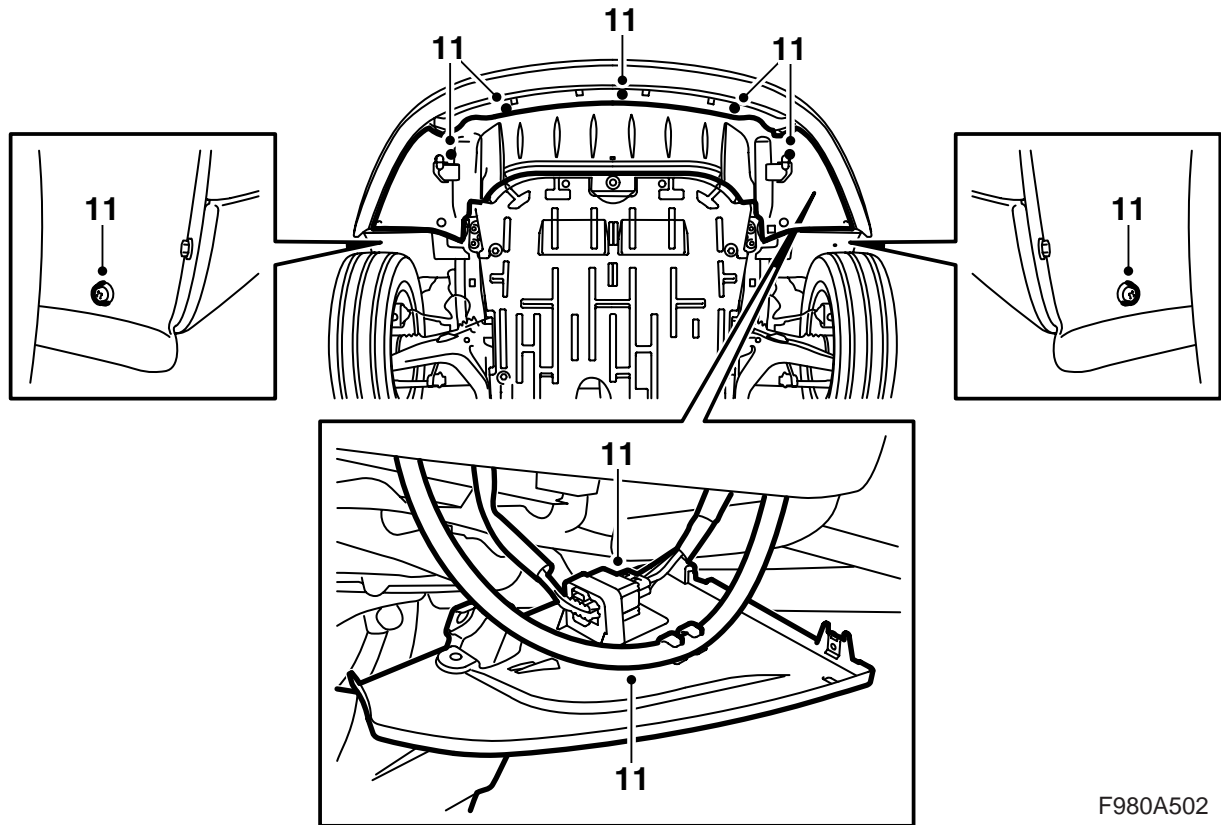
8 Den Kabelkanal montieren.

**⚠ WARNUNG**

Kontrollieren, dass der Kabelbaum nicht eingeklemmt wird. Eine falsche Montage kann Schäden an Kabelbaum und Kurzschluss/Brand verursachen.

9 Den Temperaturregeber montieren.

10 Die Steckverbinder an die Nebelscheinwerfer anschließen.



F980A502

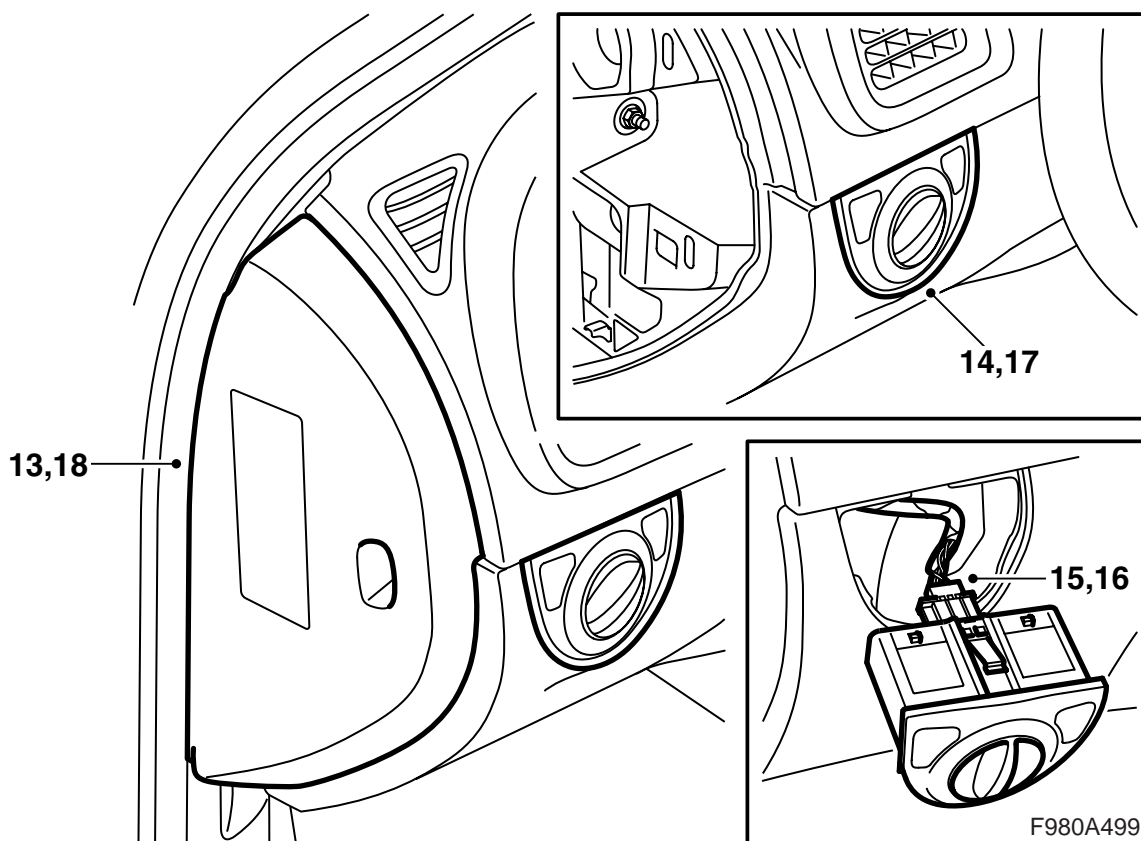
- 11 Den Spoilerschild montieren. Den Steckverbinder des Stoßfängers trennen und am Halter auf dem Spoilerschild montieren.

**Fahrzeuge mit Scheinwerferwischer:**

Den Schlauch am Spoilerschild anschließen.

- 12 Das Fahrzeug ablassen.





- 13 Die Abdeckung über der Elektrozentrale der Instrumententafel abnehmen.
- 14 Den Lichtschalter von rückwärts aus der Instrumententafel herausdrücken.
- 15 Den Stecker abziehen.
- 16 Den Stecker an den neuen Lichtschalter anschließen.
- 17 Den Lichtschalter festdrücken.
- 18 Die Abdeckung über der Elektrozentrale der Instrumententafel anbringen.
- 19 Das Diagnosewerkzeug anschließen, Fahrzeug- und Modelljahr wählen, "Alle" wählen, "Hinzufügen/Entfernen" wählen, das Zubehör wählen und "Hinzufügen" wählen.
- 20 Die Nebelscheinwerfer einstellen und ihre Funktion laut Zertifikationsunterlagen des Fahrzeugs überprüfen.  
**Beispiel:** In Europa müssen die Nebelscheinwerfer unabhängig von den Standleuchten und dem Fern- oder Abblendlicht eingeschaltet werden können. In USA dürfen die Nebelscheinwerfer nicht zusammen mit dem Fernlicht eingeschaltet werden können. In anderen Länder wiederum gelten andere gesetzliche Vorschriften. In Schweden etwa ist es unzulässig, die Nebelscheinwerfer zusammen mit dem Abblendlicht einzuschalten. Informieren Sie sich daher über die jeweils zutreffenden Bestimmungen.

### Anmerkung

Das Diagnoseinstrument muss unter Umständen einen Sicherheitscode vom TIS abrufen. Anweisungen dazu werden auf dem Bildschirm des Diagnoseinstruments angezeigt.