



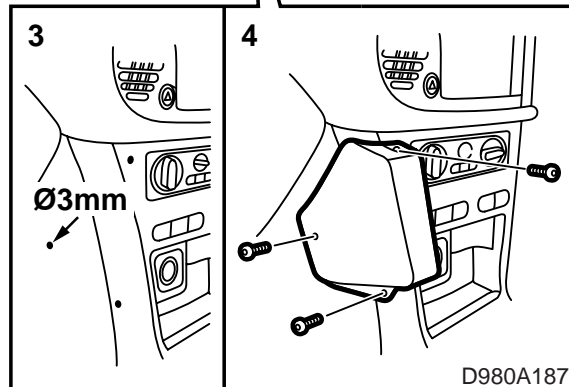
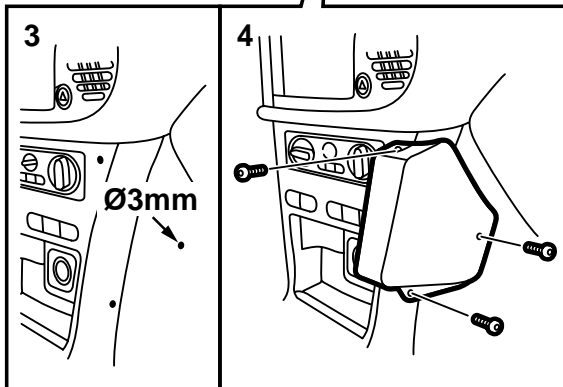
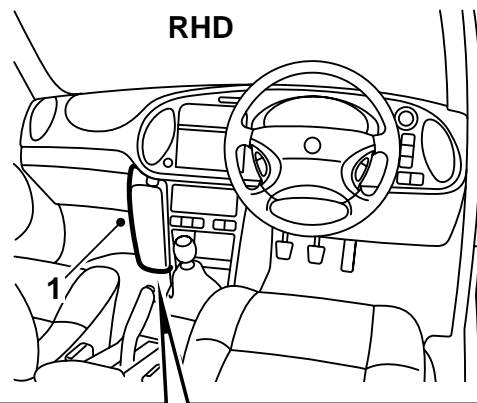
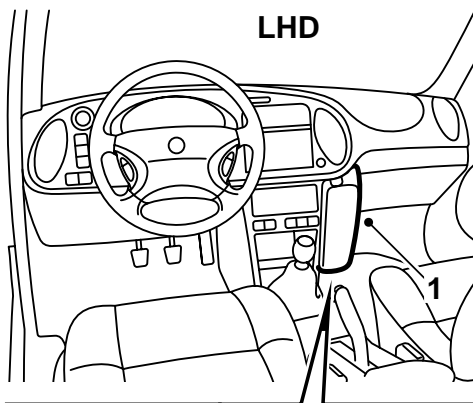
SAAB

**MONTERINGSANVISNING · INSTALLATION INSTRUCTIONS
MONTAGEANLEITUNG · INSTALLATIONS DE MONTAGE**

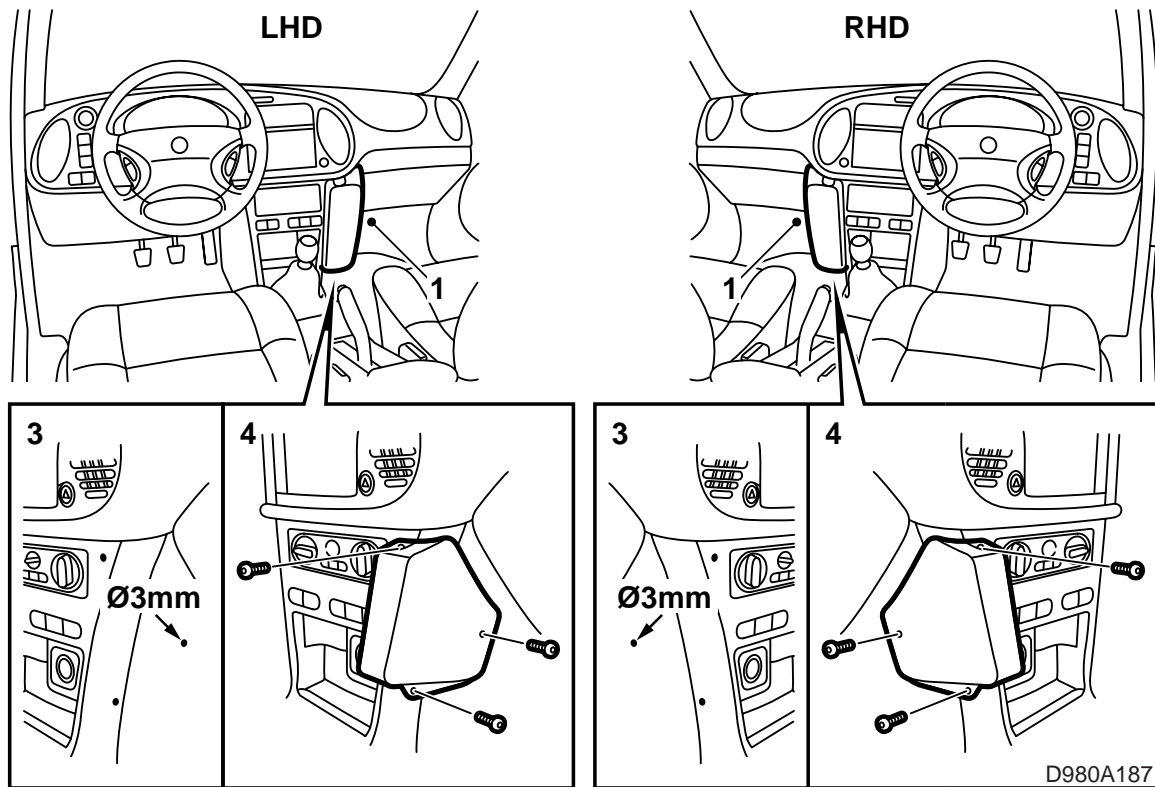
Saab 900 M94-

Telefonkonsole

Accessories Part No.	Group	Date	Instruction Part No.	Replaces
400 101 630 400 103 651	8:55-03	Apr 99	86 82 544	75 05 05 Jan 94



D980A187



- 1 Die Telefonkonsole gegen die Mittelkonsole halten und ihre Länge einpassen. Sie muß so hoch wie möglich plaziert werden, ungefähr 5 mm vom ACC-Bedienfeld bzw. den Bedienungsorganen der Klimaanlage entfernt.
- 2 Die Konsole an ihren Platz halten und die Lage der Löcher mit einer Ahle markieren.
- 3 Mit einem 3 mm Bohrer Löcher gem. Markierung Bohren.
- 4 Die Konsole an ihren Platz setzen und festschrauben.