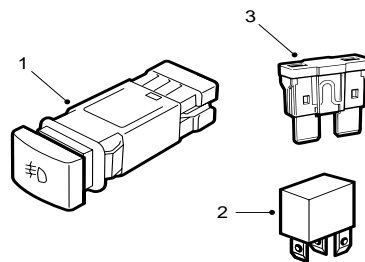


**SAAB****MONTERINGSANVISNING · INSTALLATION INSTRUCTIONS
MONTAGEANLEITUNG · INSTALLATIONS DE MONTAGE**

Saab 9-5

Installationskit Nebelscheinwerfer

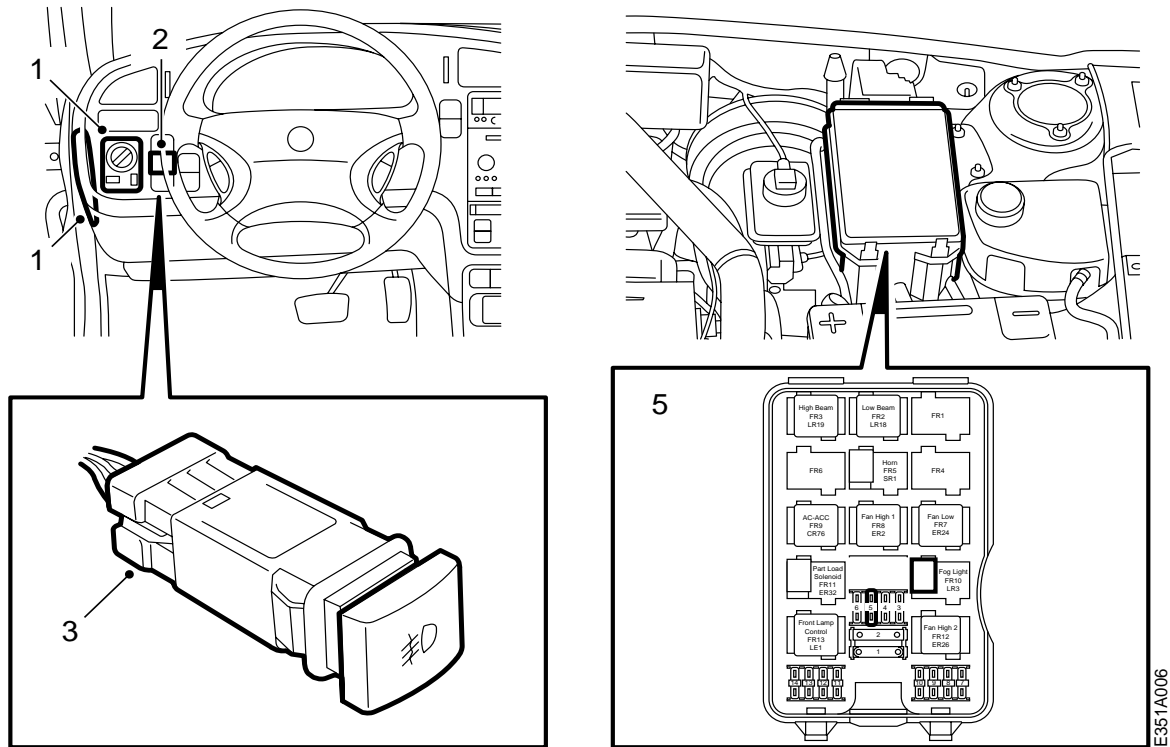
Accessories Part No.	Group	Date	Instruction Part No.	Replaces
400 106 209	3:51-32	Jan 99	47 85 242	47 85 242 Apr 97



E351A005

- 1 Schalter
- 2 Relais
- 3 Sicherung

ACHTUNG! Die Scheinwerfer sind nicht enthalten!



- 1 Die Klappe zum Sicherungshalter des Armaturenbrettes öffnen und den Lichtschalter ausbauen.
- 2 Die mittlere Abdeckung neben dem Lichtschalter montieren.
- 3 Den Steckverbinder von der Abdeckung lösen und an den im Kit enthaltenen Schalter anschliessen.
- 4 Den Lichtschalter wieder einbauen und die Sicherungsklappe schliessen.
- 5 Die Zentralelektrik im Motorraum öffnen und das Relais und die Sicherung gem. Abbildung auf der Innenseite des Deckels montieren:
Relais in Pos. 10.1
Sicherung in Pos. 5.
- 6 Die Funktion der Nebelscheinwerfer kontrollieren und überprüfen, ob die Nebelscheinwerfer entsprechend den Vorschriften für das jeweilige Land eingeschaltet werden können.
- 7 Das Fahrzeug auf eine ebene Fläche stellen und die Nebelscheinwerfer mit den Höheneinstellungsschrauben auf den Rückseiten der Scheinwerfer einstellen.

E351A006