

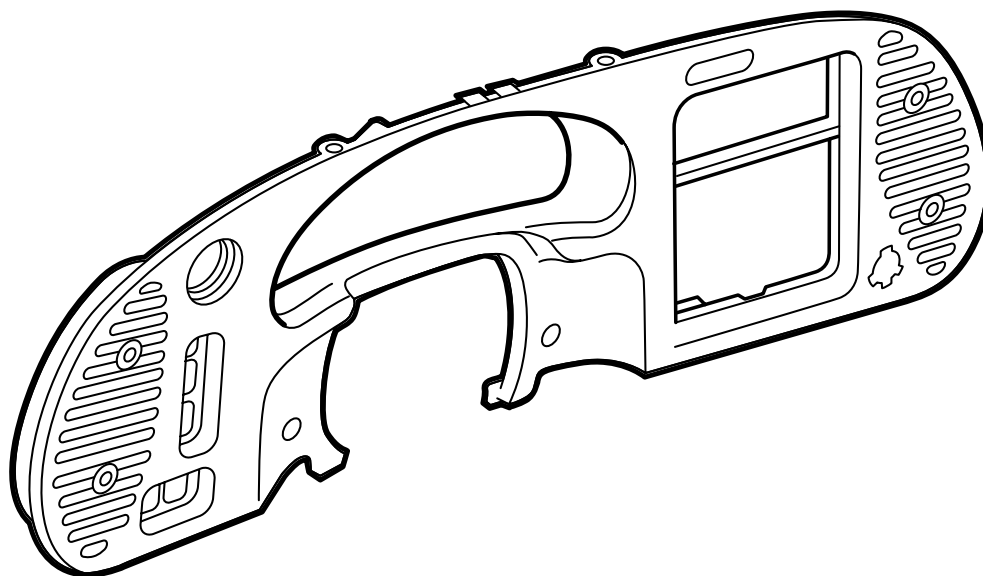


**MONTERINGSANVISNING · INSTALLATION INSTRUCTIONS
MONTAGEANLEITUNG · INSTRUCTIONS DE MONTAGE**

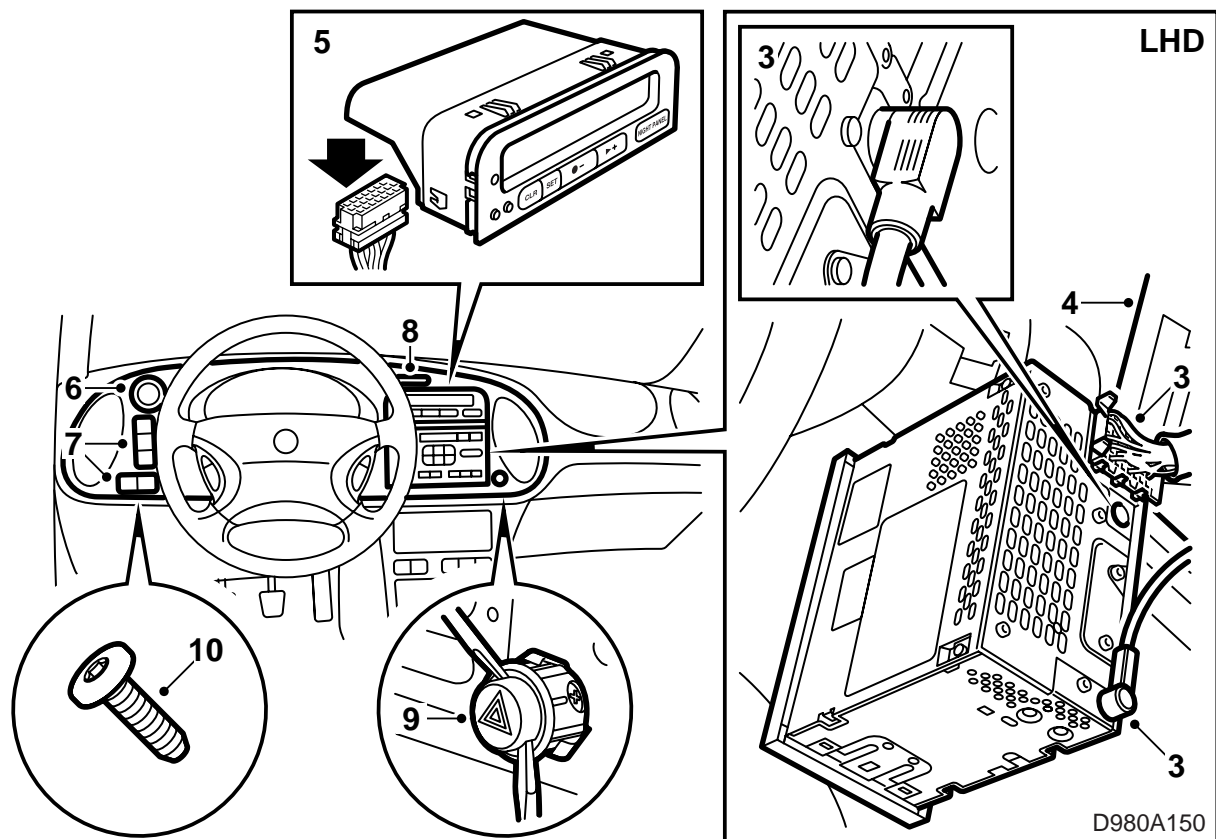
Saab 900 M94-, Saab 9-3

Armaturenbrett, Holz/Kohlefaser

Accessories Part No.	Group	Date	Instruction Part No.	Replaces
400 111 993				
400 112 009				
400 112 561				
400 112 579				
400 131 520				
400 131 538	9:85-8	Jun 01	86 83 658	86 83 658 Dec 98



D980A149



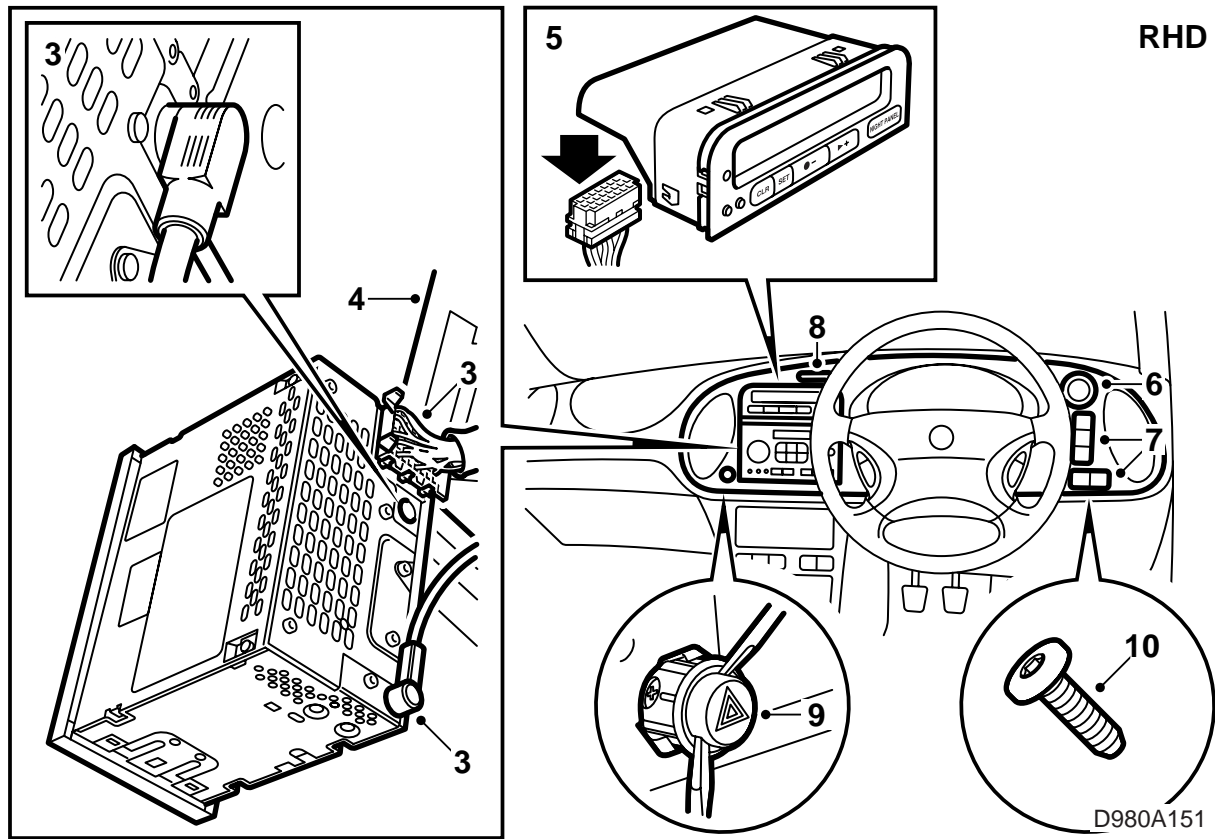
- 1 Lenkradabdeckungen lösen.
- 2 Das Lenkrad in seine äußerste Stellung herausziehen.
- 3 Das Radio mit Hilfe der Ausbauerzeuge herausziehen, und die Anschlüsse auf der Rückseite lösen. Gegebenenfalls das Staufach entfernen.
- 4 Den Montagerahmen des Radios mit Hilfe eines Schraubendrehers entfernen.
- 5 Die SID-Einheit von der Rückseite herausdrücken, und den Anschluß lösen.
- 6 Den Lichtschalter entfernen.
- 7 Sämtliche Schalter und Blindknöpfe unterhalb des Lichtschalters entfernen. Diese hierzu von innen herausdrücken. Oben beginnen und nach unten fortsetzen.

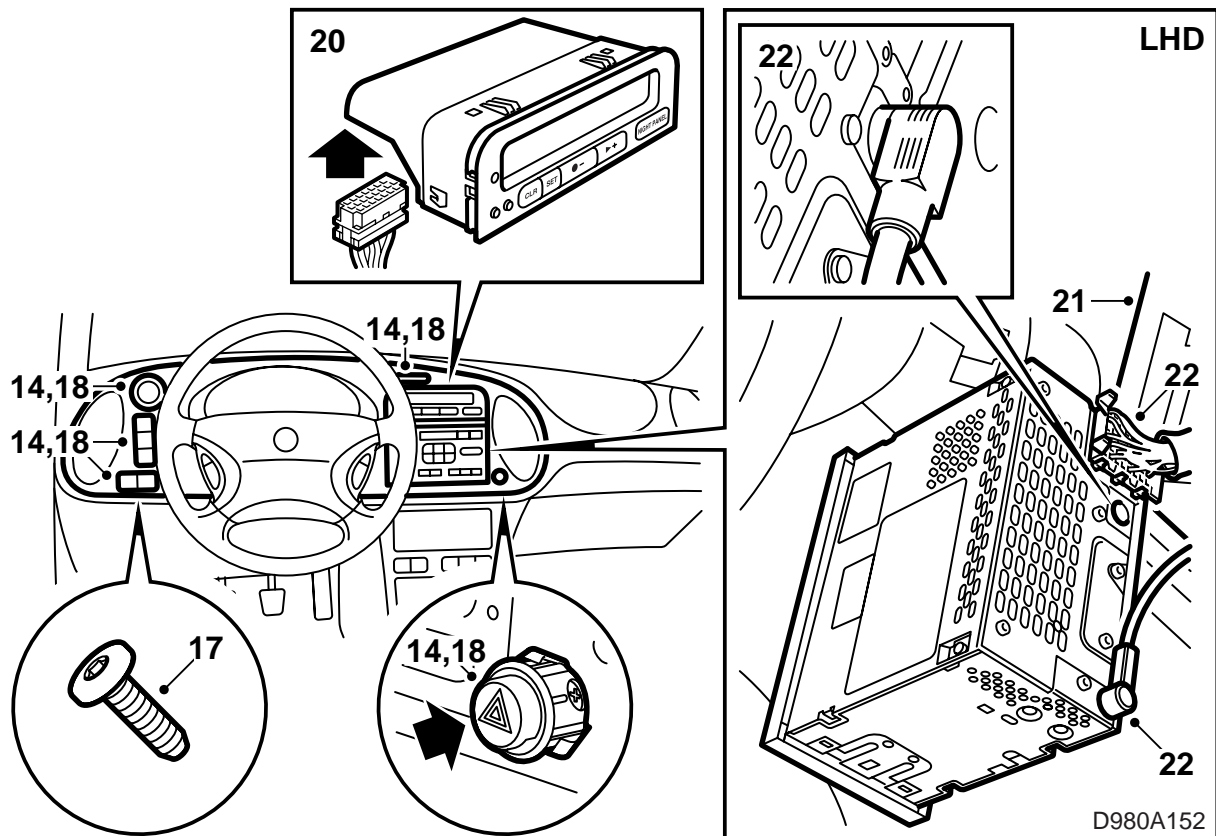
- 12 Die Halterung für das "FASTEN SEATBELTS"-Symbol sowie das Symbol selbst am neuen Armaturenbrett anbringen.

Achtung

Die Position der Schalter und die Farbe der Steckverbinder notieren.

- 8 Die Glühlampe hinter dem "FASTEN SEATBELTS"-Symbol entfernen.
- 9 Den Schalter für die Warnblinkanlage entfernen.
- 10 Die Befestigungsschrauben des Armaturenbretts entfernen.
- 11 Das Armaturenbrett an der Oberkante lösen. Kontrollieren, ob die Schnappbefestigungen an den Schmalseiten nachgeben, und das Armaturenbrett abnehmen.





13 Das neue Armaturenbrett hineinheben.

Achtung

Bei der Montage des Armaturenbretts vorsichtig vorgehen.

14 Die Steckverbinder sämtlicher Schalter anschließen. Oben beginnen und nach unten fortsetzen, jedoch noch nicht am Armaturenbrett festdrücken.

Auch die Steckverbinder für die "FASTEN BELTS"-Lampe und für die Taste der Warnblinkanlage montieren.

15 Das Armaturenbrett einsetzen. Dieses hierzu zunächst an der Unterkante einpassen, und anschließend die obere Kante und die Clips an den Seiten andrücken.

16 Vergewissern, daß die Luftauslässe korrekt angeschlossen sind.

17 Die Befestigungsschrauben des Armaturenbretts festziehen.

18 Sämtliche Schalter und Blindknöpfe am Armaturenbrett festdrücken.

19 Den Montagerahmen der alten SID-Einheit vom alten Armaturenbrett abbauen und an das neue Armaturenbrett montieren.

20 SID-Einheit anschließen und wieder anbringen.

21 Montagerahmen des Radios und ggf. das Staufach wieder anbringen.

22 Radio anschließen und am Rahmen festdrücken.

23 Lenkradabdeckungen wieder anbringen.

24 Die Montageanleitung in das Fahrzeug legen.

