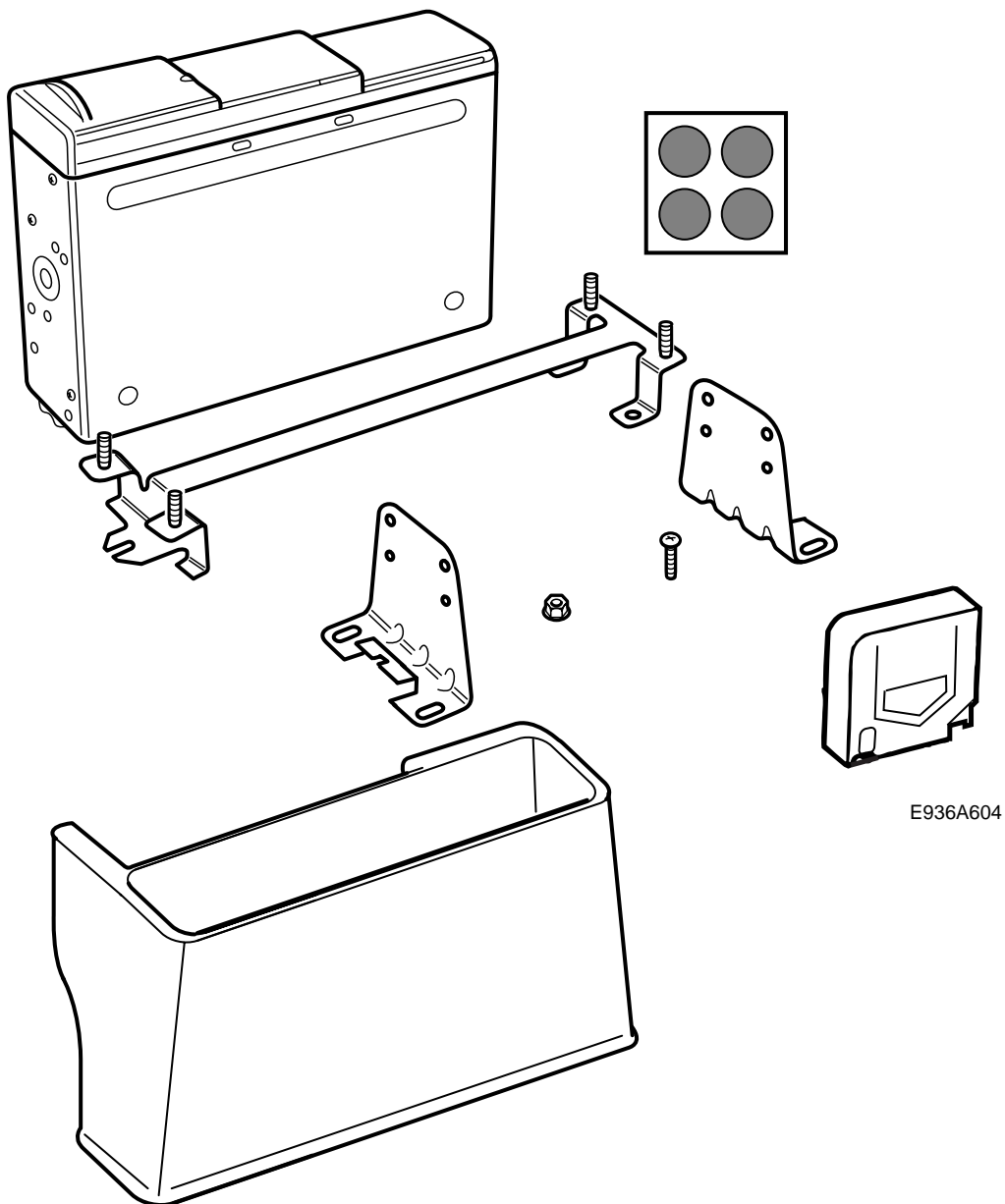


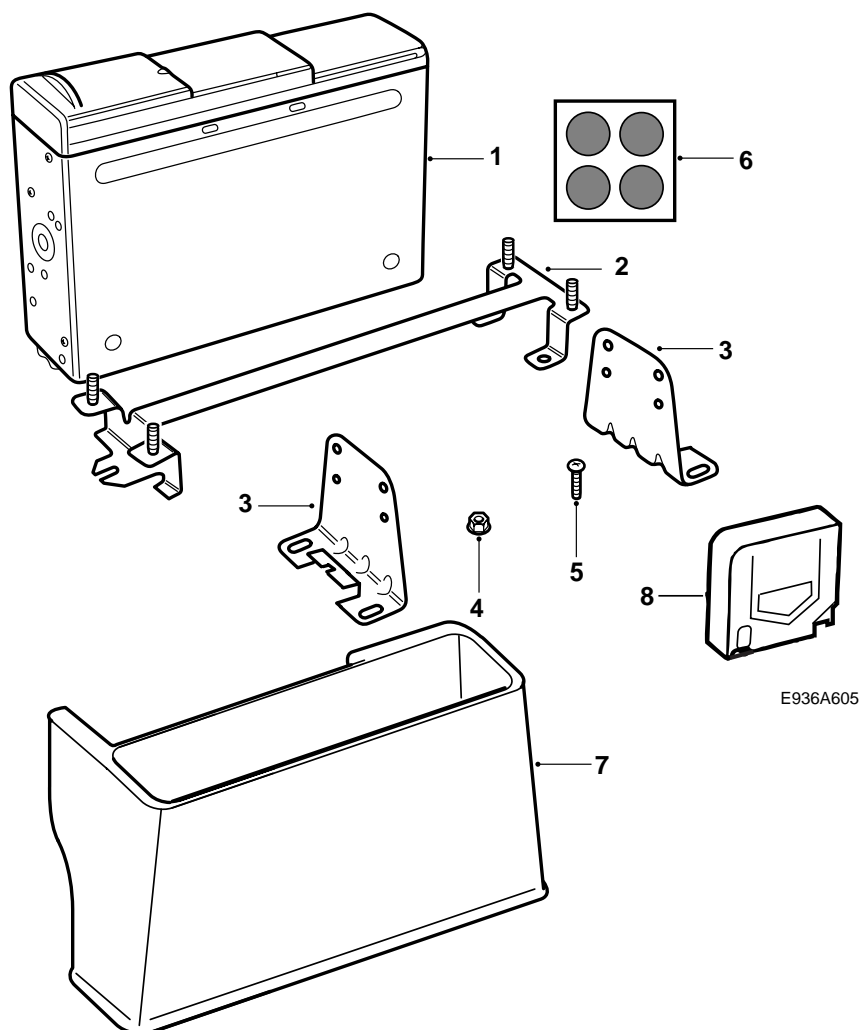
**SAAB****MONTERINGSANVISNING · INSTALLATION INSTRUCTIONS
MONTAGEANLEITUNG · INSTALLATIONS DE MONTAGE**

Saab 9-5 4D

Montagesatz, CD-Wechsler

Accessories Part No.	Group	Date	Instruction Part No.	Replaces
400 112 595	9:36-8	May 99	50 38 641	50 38 641 Oct 98





- 1 CD-Wechsler (separat erhältlich)
- 2 Bodenkonsole
- 3 Konsole (2)
- 4 Mutter (7)
- 5 Schraube (4)
- 6 Klebeband (4) (im Lieferumfang des CD-Wechslers enthalten)
- 7 Abdeckung
- 8 CD-Magazin (im Lieferumfang des CD-Wechslers enthalten)

WARNUNG

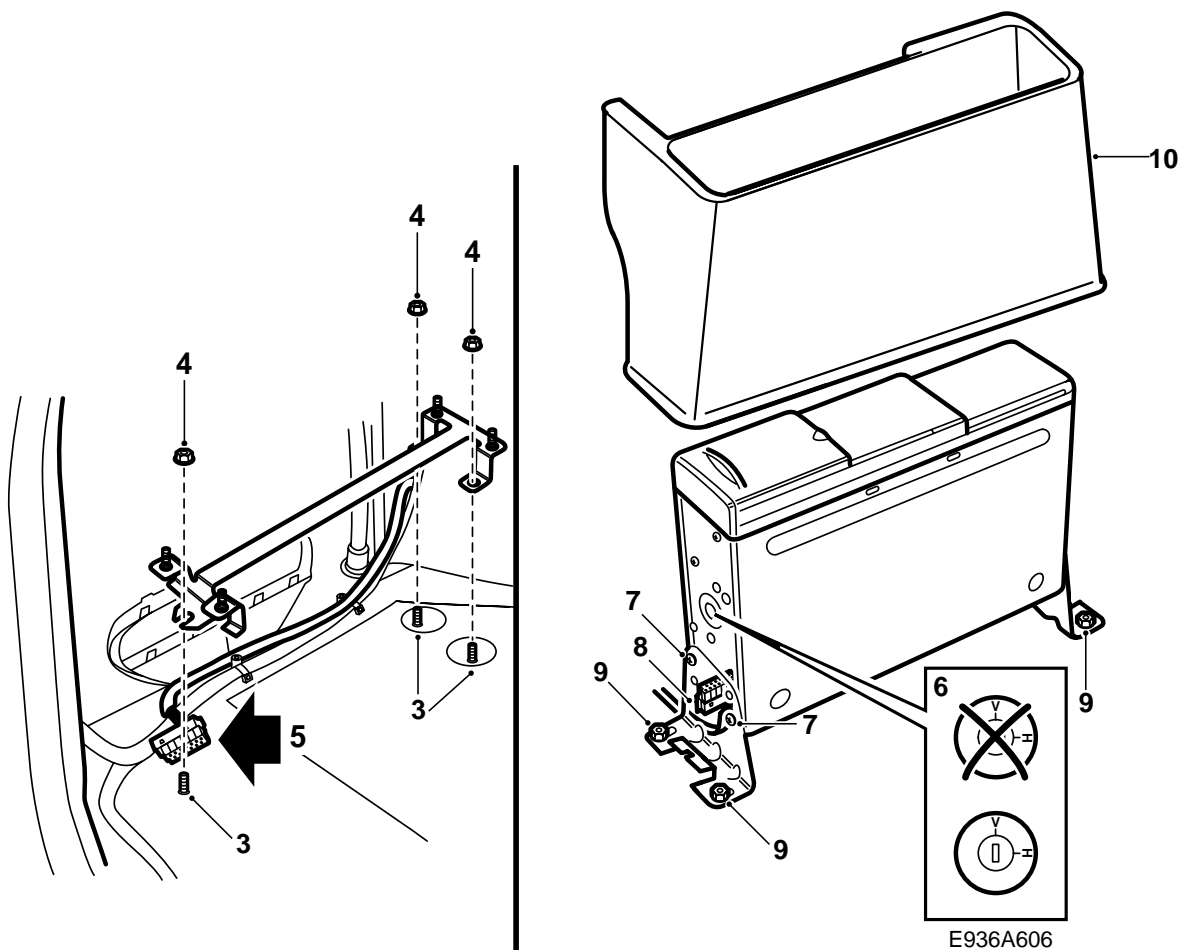
Der CD-Wechsler ist ein Laserprodukt der Klasse 1.

- Service- und Reparaturarbeiten am CD-Wechsler dürfen nur durch qualifizierte Techniker ausgeführt werden.
- Wenn das Gehäuse des CD-Wechslers beschädigt wird, kann Laserstrahlung auftreten und es besteht die Gefahr von Personenschäden.

Achtung

Soll der CD-Wechsler aus dem Fahrzeug ausgebaut und später nicht wieder im selben Fahrzeug eingebaut werden, muß das Diagnoseinstrument angeschlossen und via Audiosystem und dem Menü "Programmierung" die Scheidung vom Fahrzeug vollzogen werden.

Bei der Scheidung muß der CD-Wechsler an das Fahrzeug angeschlossen sein, mit welchem der CD-Wechsler ursprünglich die Heirat vollzogen hat.



- 1 Die Schwellerabdeckung im Kofferraum ausbauen.
- 2 Die drei Muttern lösen und die Seitenverkleidung entfernen.
- 3 Die Kunststoffstopfen entfernen, welche die Befestigung des CD-Wechslers abdecken.
- 4 Die Bodenkonsole für den CD-Wechsler mit den 3 Muttern montieren.
- 5 Die Leitung mit dem Steckverbinder für den CD-Wechsler durch die Seitenverkleidung einziehen.
- 6 Die vier Transportschrauben (2 mit roter markierung auf jeder Seite) herausschrauben, entfernen und in den kleinen Plastikbeutel legen. Die Öffnungen mit den 4 beigefügten Klebestreifen überdecken. Die Montagelagenschraube muß in senkrechter Position stehen (V).
- 7 Die beiden Konsolen am CD-Wechsler festschrauben
- 8 Den Stecker an den CD-Wechsler anschließen.
- 9 Den CD-Wechsler mit 4 Schrauben an der Bodenkonsole festschrauben.
- 10 Die Abdeckung auf die Konsolen montieren. Darauf achten, daß die Abdeckung einrastet. Durch die Konstruktion der Abdeckung bedingt

kann die Montage etwas schwerfällig sein.

- 11 Die Schwellerabdeckung wieder einbauen.
- 12 Das CD-Magazin montieren.
- 13 Das Diagnoseinstrument anschließen. Audiosystem und das Menü "Programmierung" wählen und "Hochzeit" mit dem Fahrzeug vollziehen. Dies ist notwendig, damit der CD-Wechsler funktioniert.

Achtung

Soll der CD-Wechsler aus dem Fahrzeug ausgebaut und später nicht wieder im selben Fahrzeug eingebaut werden, muß das Diagnoseinstrument angeschlossen und via Audiosystem und dem Menü "Programmierung" die Scheidung vom Fahrzeug vollzogen werden.

Bei der Scheidung muß der CD-Wechsler an das Fahrzeug angeschlossen sein, mit welchem der CD-Wechsler ursprünglich die Heirat vollzogen hat.

Betreffend Handhabung siehe Betriebsanleitung des Fahrzeugs.

Das Fach zwischen der Abdeckung des CD-Wechslers und der Kofferraumwand kann für die Aufbewahrung von CDs oder einem gesonderten CD-Magazin verwendet werden.