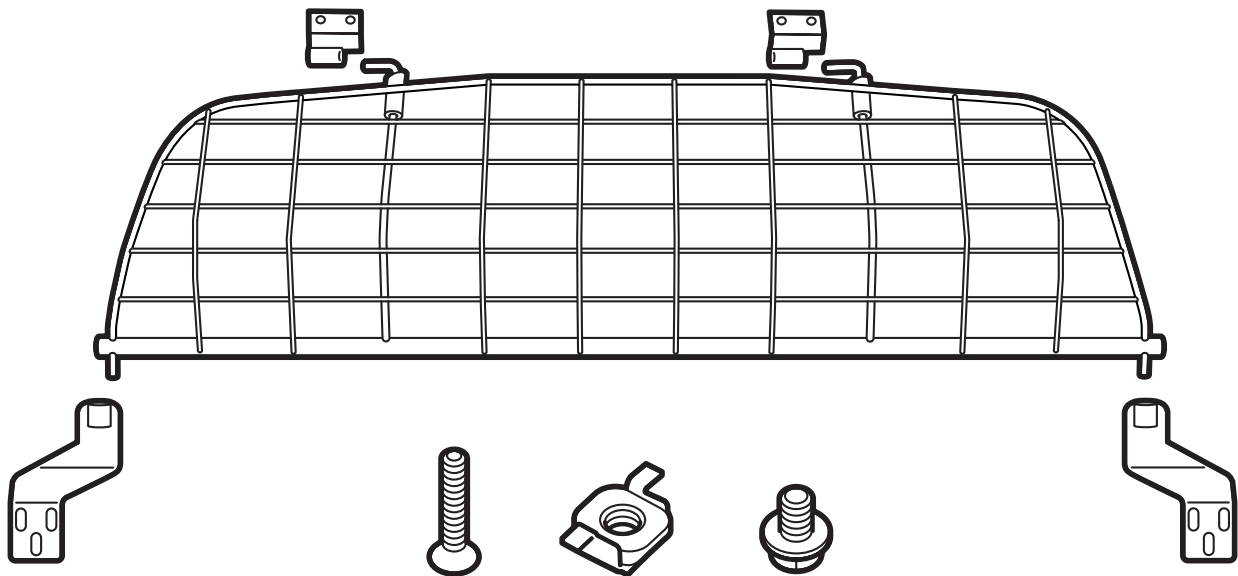


**SAAB****MONTERINGSANVISNING · INSTALLATION INSTRUCTIONS  
MONTAGEANLEITUNG · INSTALLATIONS DE MONTAGE**

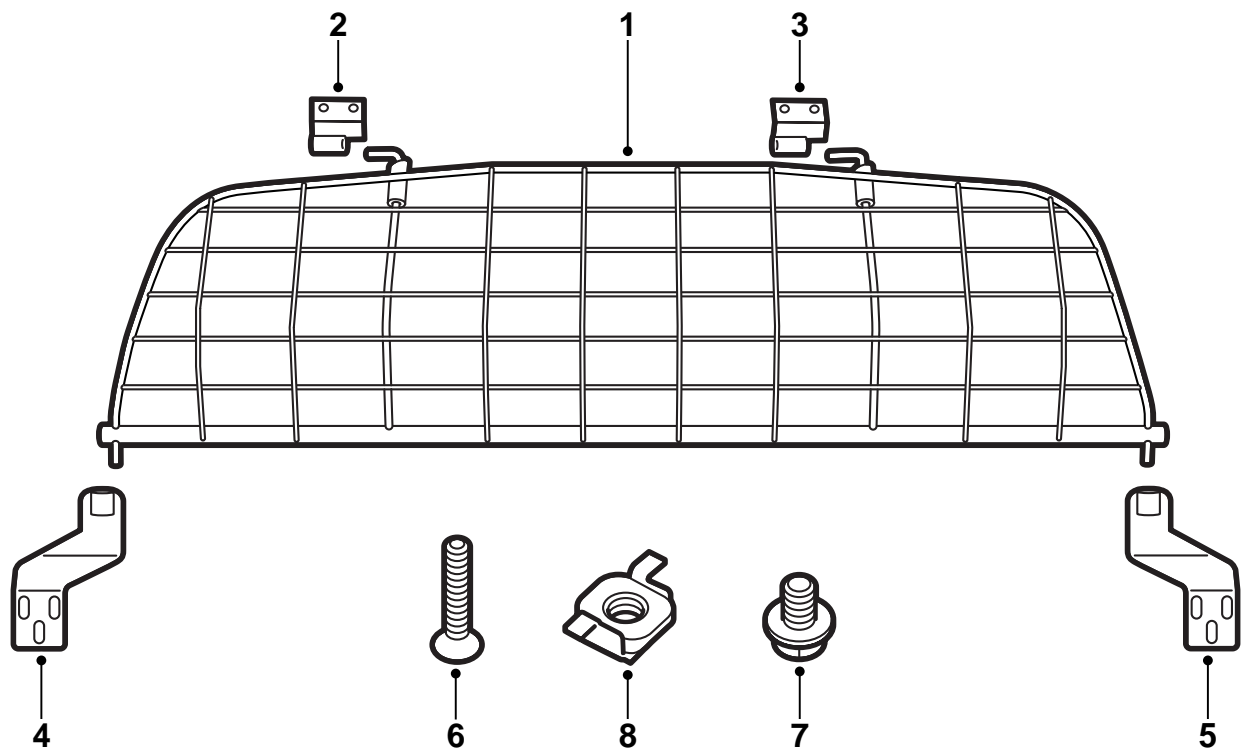
## Saab 900 M94-, Saab 9-3

**Hundenetz**

Accessories Part No.	Group	Date	Instruction Part No.	Replaces
400 112 801	9:88-12	Dec 98	86 90 877	75 04 22 May 93

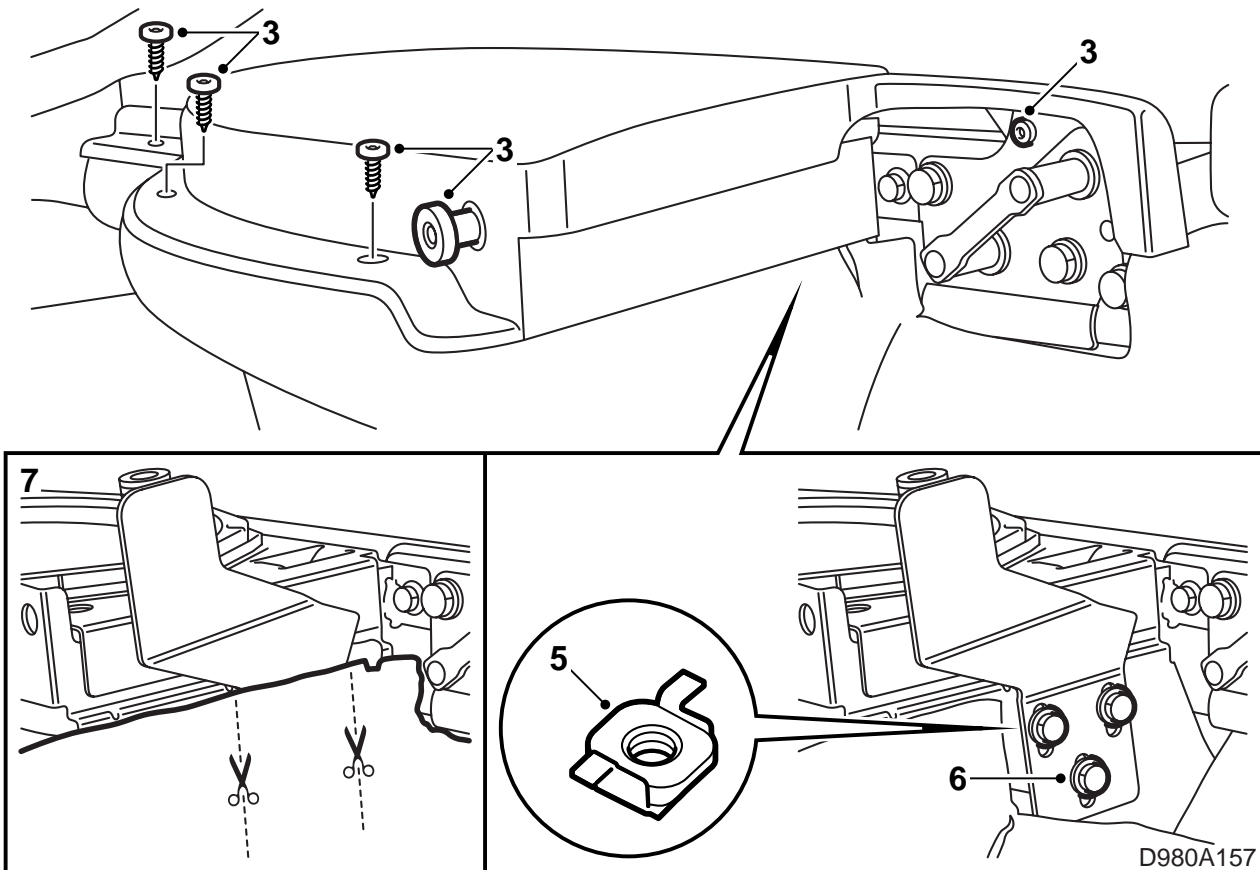


D980A160

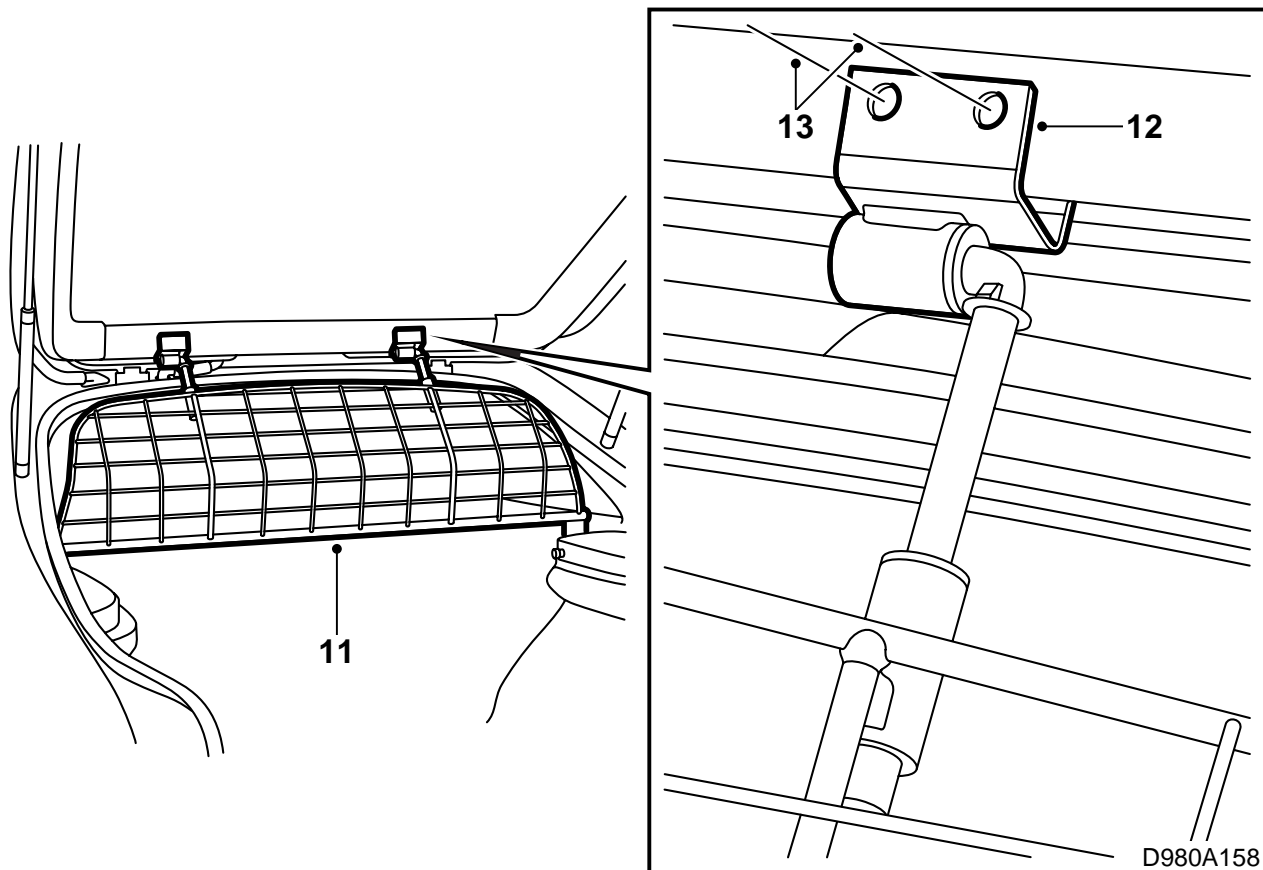


D980A156

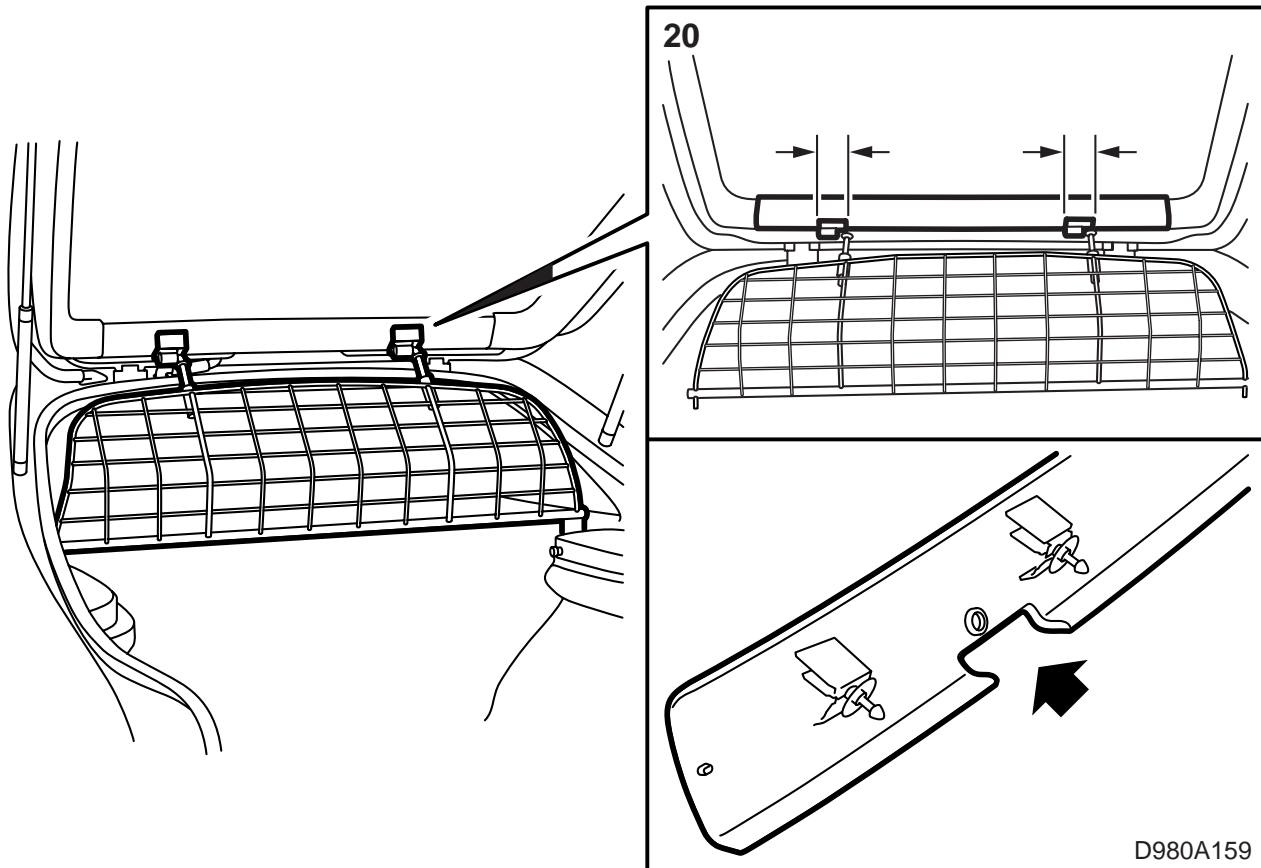
- 1 Hundenetz
- 2 Obere Halterung, links
- 3 Obere Halterung, rechts
- 4 Untere Halterung, links
- 5 Untere Halterung, rechts
- 6 TORX-Schraube (4)
- 7 Schraube mit Scheibe (6)
- 8 Kübelmutter (6)



- 1 Die Rücksitzbank und die Rücklehne nach vorne klappen.
- 2 Die Hutablage herausnehmen.
- 3 Das linke Lautsprechergitter (4 Schrauben) und den Gelenkstift der Hutablage lösen.
- 4 Die Kofferraumverkleidung unter die Lautsprecherkonsole führen.
- 5 3 Kübelmuttern in die befindlichen Löcher setzen.
- 6 Die untere Halterung lose in ihrer untersten Stellung befestigen.
- 7 Verkleidung für die Halterung aufschneiden.
- 8 Verkleidung wieder anbringen und Lautsprechergitter montieren.
- 9 Die Punkte 3 - 8 auf der rechten Seite wiederholen.



- 10 Die mittlere Abdeckung der Heckscheibe auf der Innenseite der Heckklappe ausbauen.
- 11 Das Hundennetz an den unteren Halterungen anbringen, und die Schrauben etwas anziehen.
- 12 Die oberen Halterungen an den Haken am Hundennetz anbringen, und diese zur oberen Kante der Heckscheibe hochführen. Vergewissern, daß die Halterungen am Blech anliegen und so weit nach oben gedrückt sind wie möglich. Sicherstellen, daß zwischen der Hülse der oberen Halterung und dem senkrechten Teil der Haken des Hundennetzes ein kleiner Zwischenraum vorhanden ist.
- 13 Die Lage der Löcher mit einem Stift kennzeichnen.
- 14 Für jede Halterung mit einem 3,5-mm-Bohrer ein Loch bohren.
- 15 Die Halterungen montieren und sicherstellen, daß die Lochkennzeichnungen für die anderen Löcher durch die Halterungen sichtbar sind.



- 16 Die Heckklappe einige Male öffnen und schließen und von innen kontrollieren, daß die oberen Halterungen nicht gegen das Hundennetz geraten. Die Heckklappe öffnen, die oberen Halterungen lösen, und die verbleibenden Löcher bohren.
- 17 Die Löcher entgraten, und lose Späne und Farbreste entfernen. Mit Reiniger Teroson FL reinigen. Stadox 1K Füllprimer auftragen. Deckfarbe auftragen. Terotex HV 400 innen im Heckklappenrahmen auftragen.  
Mit Hilfe eines Staubsaugers eventuell vorhandene Bohrspäne aus dem Kofferraum entfernen.
- 18 Die oberen Halterungen festziehen. Ein weiteres Mal vergewissern, daß die Halterungen nicht gegen das Hundennetz geraten.
- 19 Heckklappe schließen, und die unteren Halterungen nach oben drücken, so daß das Hundennetz an der Heckklappe gespannt wird. Die unteren Halterungen festziehen.

20 Heckklappe öffnen, und das lose Teil der Abdeckung der Heckklappe (Führungszapfen im Loch) hochhalten. Die Lage für die oberen Befestigungen des Hundennetzes markieren. Löcher in die Abdeckung schneiden, so daß sie an den oberen Befestigungen des Hundennetzes paßt.

### Achtung

Auf der Rückseite der Abdeckung können Markierungen vorhanden sein. Diese Markierungen dienen nicht der Bestimmung, wo die Ausnehmung in seitliche Richtung erfolgen soll, sondern nur, wie tief die Ausnehmung sein soll.

- 21 Hutablage einbauen, und die Rücklehne der Rücksitzbank hochklappen.
- 22 Dem Kunden die Montageanleitung übergeben und auf die Benutzeranweisungen hinweisen.

## Benutzeranweisungen



Zur Erfüllung der Sicherheitsanforderungen an Innenausstattung gemäß FMVSS 201 müssen die hinteren Kopfstützen verwendet werden, falls ein Hundennetz montiert ist.

### Ausbau

- 1 Heckklappe öffnen, und die Hutablage herausnehmen.
- 2 Das Hundennetz gerade hochheben.
- 3 Das untere Teil des Hundennetzes nach hinten ziehen und gleichzeitig nach rechts führen. Die Haken lösen sich nun von den oberen Befestigungen.

### Einbau

- 1 Die Haken in die oberen Befestigungen einpassen. Das untere Teil des Hundennetzes nach vorn und gleichzeitig nach links führen.
- 2 Die unteren Zapfen des Hundennetzes in die Befestigungen einpassen.
- 3 Die Hutablage einsetzen, und die Heckklappe schließen.