



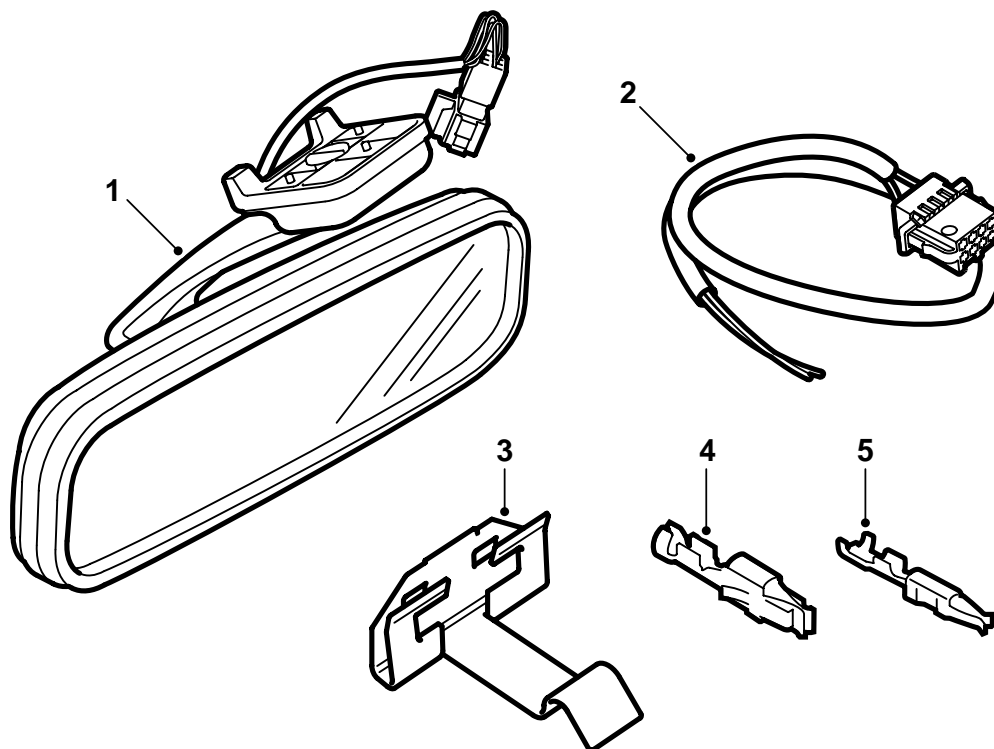
**SAAB**

**MONTERINGSANVISNING · INSTALLATION INSTRUCTIONS  
MONTAGEANLEITUNG · INSTALLATIONS DE MONTAGE**

## Saab 9-5

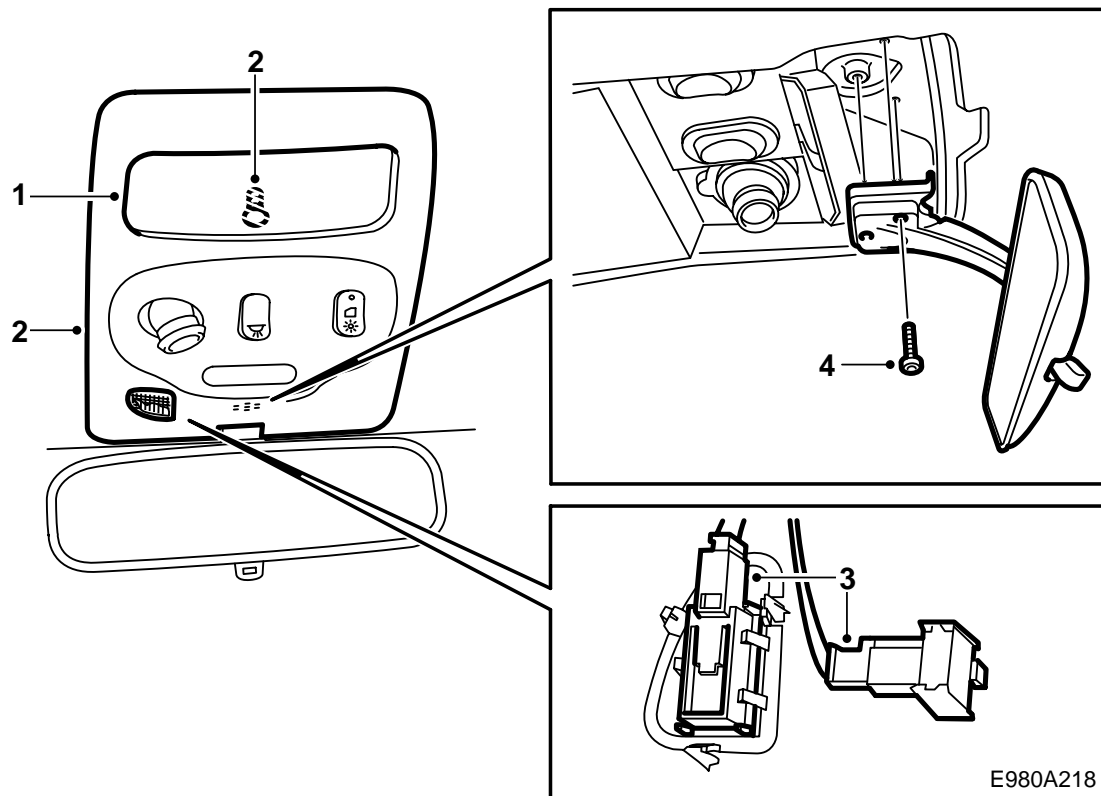
Automatisch abblendbarer Innenrückspiegel

Accessories Part No.	Group	Date	Instruction Part No.	Replaces
400 127 049	9:84-12	Jun 99	86 89 390	

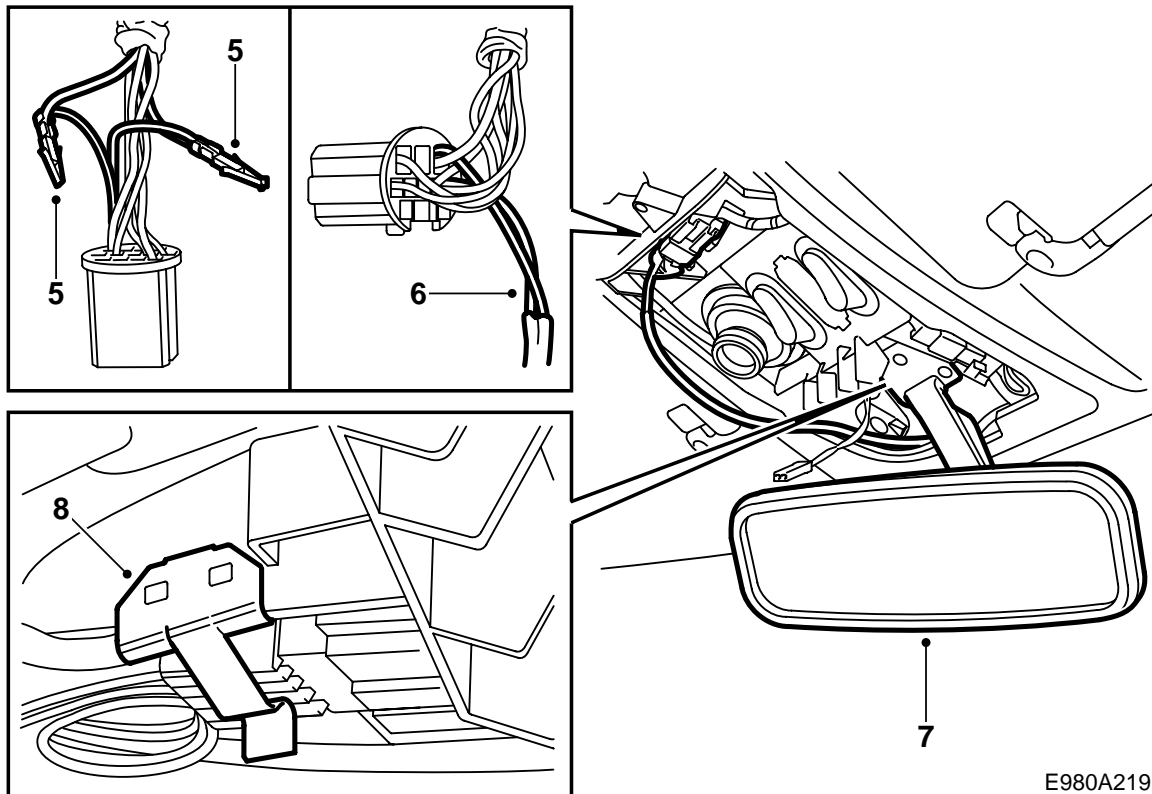


E980A217

- 1 Rückspiegel
- 2 Kabelbaum
- 3 Clips
- 4 Kabelschuh
- 5 Kabelschuh



- 1 Das Lampenglas entfernen.
- 2 Die Schraube entfernen und die Abdeckung ausbauen.
- 3 Den Steckverbinder für Temperaturegeber und Mikrofon lösen, wenn diese vorhanden sind.
- 4 Die Befestigungsschrauben ausbauen und den Spiegel entfernen.



E980A219

- 5 Den Steckverbinder trennen und die Kabelschuhe aus Stift 5 (rot/weiß) und Stift 8 (schwarz) entfernen.
- 6 Das jeweilige Kabel mit dem entsprechenden Kabel aus dem Kabelbaum des neuen Rückspiegels (rot/weiß mit rot/weiß im kleinen Kabelschuh in schwarz mit schwarzem großen Kabelschuh) zusammenfügen und die Kabelschuhe in den Steckverbinder montieren, rot/weiß an Stift 5 und schwarz an Stift 8. Den Steckverbinder schließen.
- 7 Den Steckverbinder an den Rückspiegel anschließen und diesen montieren.
- 8 **Fahrzeuge mit Fahrgestellnummer bis X3075366:** Den Kabelbaum gem. Abbildung anordnen und den Steckverbinder mit Clips befestigen.  
**Fahrzeuge mit Fahrgestellnummer ab X3075367:** Den Kabelbaum gem. Abbildung anordnen und den Steckverbinder befestigen, indem er in die Nut montiert wird.
- 9 Den Steckverbinder für Temperaturgeber und Mikrofon anschließen, falls diese vorhanden sind.
- 10 Die Abdeckung mit der Schraube montieren und das Lampenglas wieder anbringen.