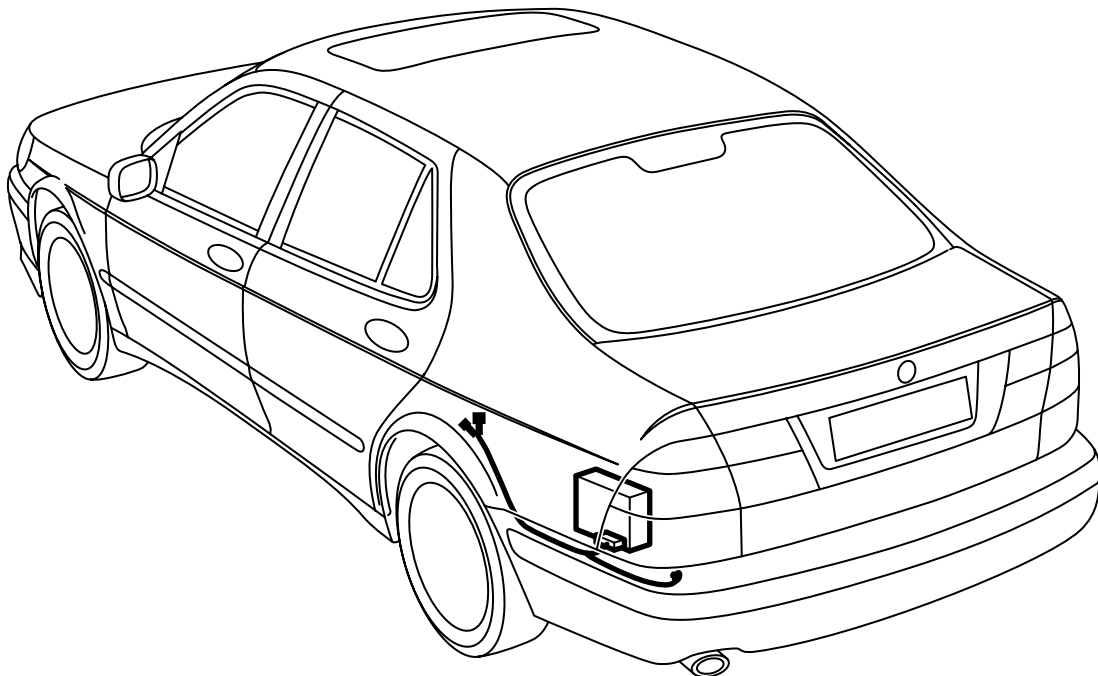


**SAAB****MONTERINGSANVISNING · INSTALLATION INSTRUCTIONS
MONTAGEANLEITUNG · INSTALLATIONS DE MONTAGE**

Saab 9-5

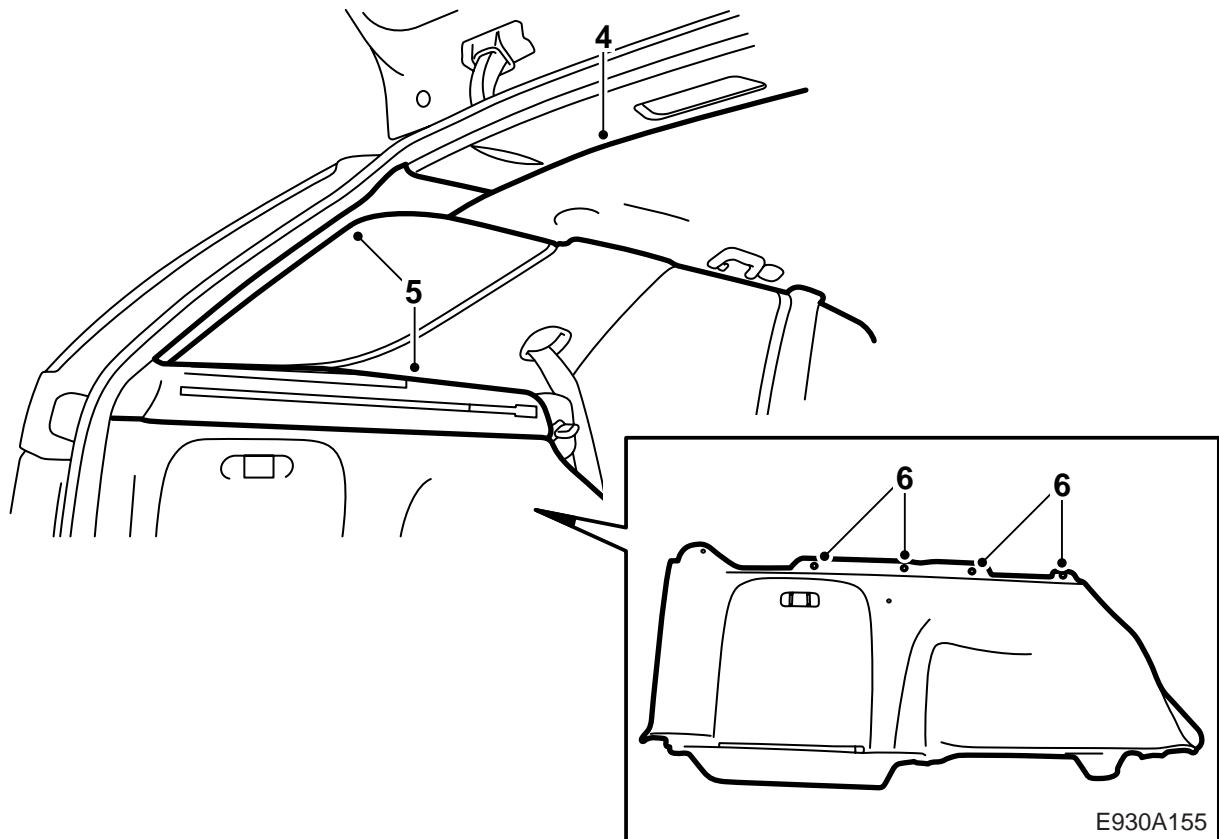
Leitungsnetz, CD-Wechsler

Accessories Part No.	Group	Date	Instruction Part No.	Replaces
400 129 243	9:36-18	May 00	86 97 567	

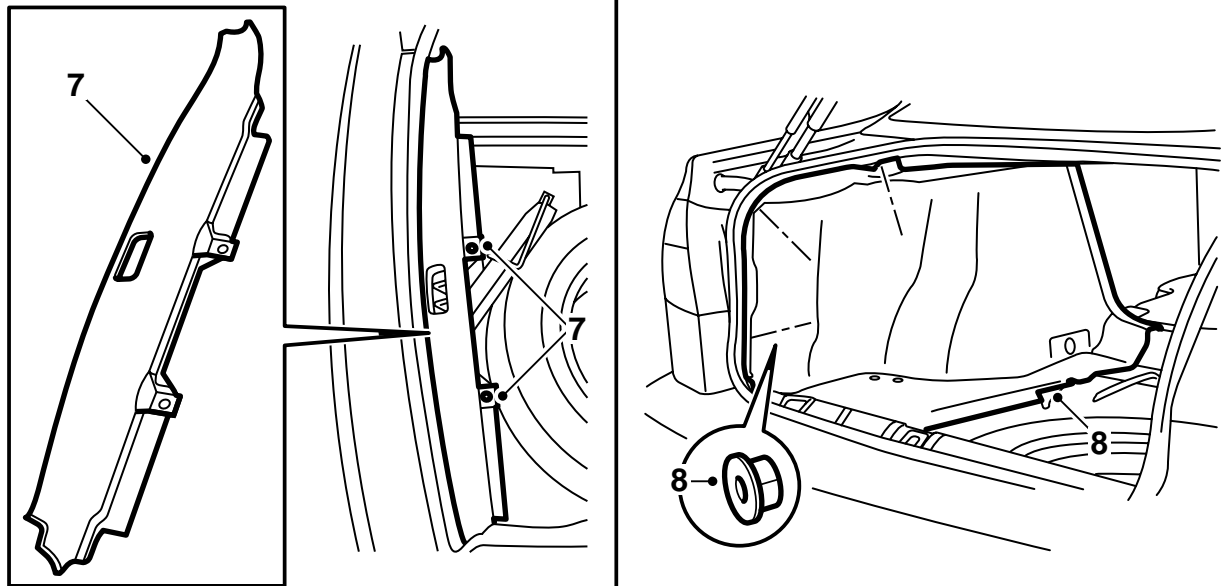


E930A154

- 1 Leitungsnetz
- 2 Kabelbinder (3 St.)

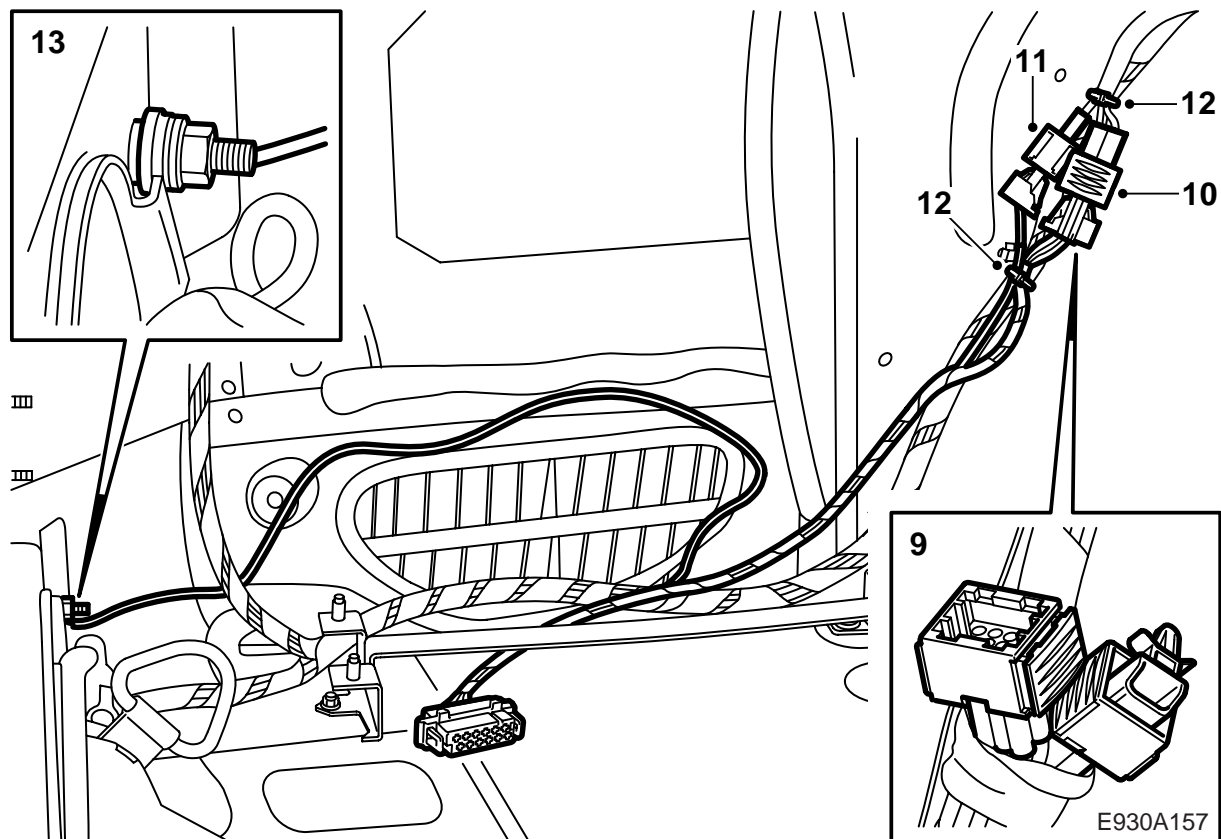


- 1 **5D:** Die linke Rücklehne des Rücksitzes abklappen und die Abdeckung zwischen linker Hintertür und Rücklehne entfernen.
- 2 **5D:** Den Sichtschutz herausheben.
- 3 **5D:** Das linke Ablagefach im Boden ausbauen.
- 4 **5D:** Die hintere Dachabdeckung ausbauen und die Anschlüsse der Beleuchtung lösen.
- 5 **5D:** Die linke D-Säulenverkleidung ausbauen und die linke Stütze des Sichtschutzes (3 Schrauben) entfernen.
- 6 **5D:** Die vier Schrauben an der Oberkante der linken Seitenverkleidung ausbauen und die linke Seitenverkleidung herausnehmen.

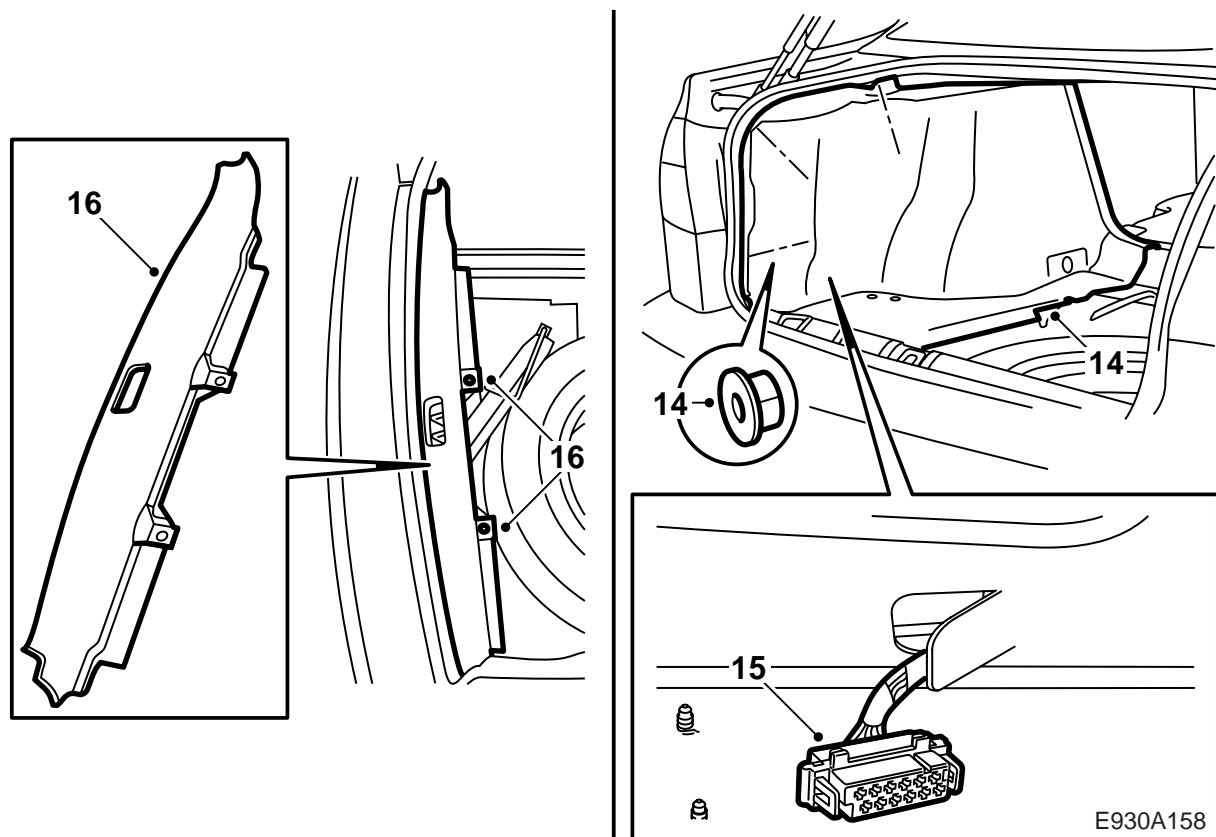


E930A156

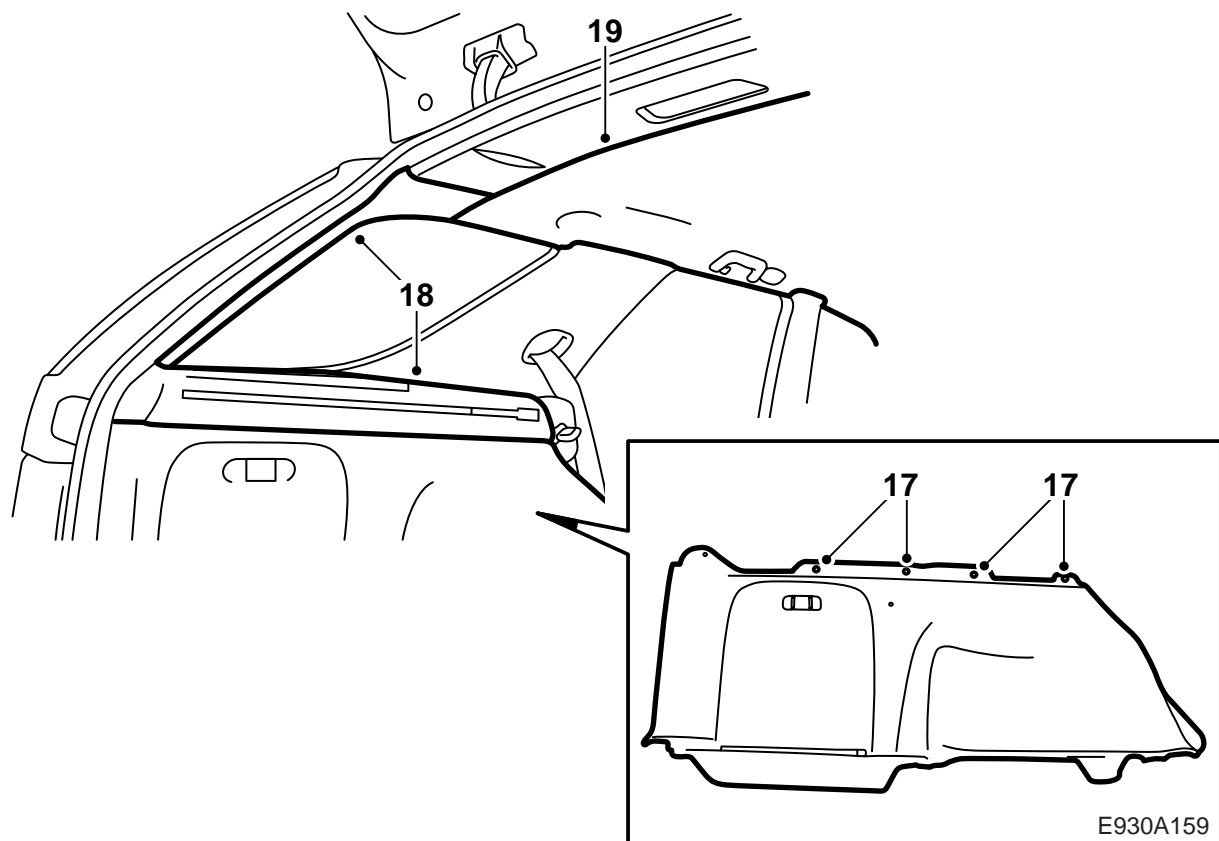
- 7 **4D**: Den Schwellerschutz am Kofferraum ausbauen.
- 8 **4D**: Die linke Seitenverkleidung im Kofferraum lösen und herausklappen.



- 9 Den Steckverbinder lokalisieren und das Klebeband von ihm entfernen.
- 10 Den 6-poligen Steckverbinder am Kabelbaum des CD-Wechslers an den 6-poligen Steckverbinder im Fahrzeug anschließen.
- 11 Den 2-poligen Steckverbinder am Kabelbaum des CD-Wechslers an den 2-poligen Steckverbinder im Fahrzeug anschließen.
- 12 Die Steckverbinder befestigen, indem Kabelbinder auf beiden Seiten der Anschlüsse angebracht werden.
- 13 Die Masseleitung des Kabelbaums des CD-Wechslers an Massepunkt G3 anschließen.



- 14 **4D**: Die linke Seitenverkleidung im Kofferraum einpassen und befestigen.
- 15 **4D**: Den Kabelbaum des CD-Wechslers durch die Öffnung in der Seitenverkleidung ziehen.
- 16 **4D**: Den Schwellerschutz am Kofferraum einbauen.



- 17 **5D:** Die Seitenverkleidung einpassen und die vier Schrauben an der Oberkante der Seitenverkleidung montieren.
- 18 **5D:** Die Stütze des Sichtschutzes (3 Schrauben) und die D-Säulenverkleidung einbauen.
- 19 **5D:** Die Dachabdeckung festdrücken.
- 20 **5:D:** Das Ablagefach in den Boden montieren.
- 21 **5D:** Den Sichtschutz einsetzen.
- 22 **5D:** Die Abdeckung zwischen linker Hintertür und Rücklehne einbauen und die Rücklehne des Rücksitzes zurückklappen.