

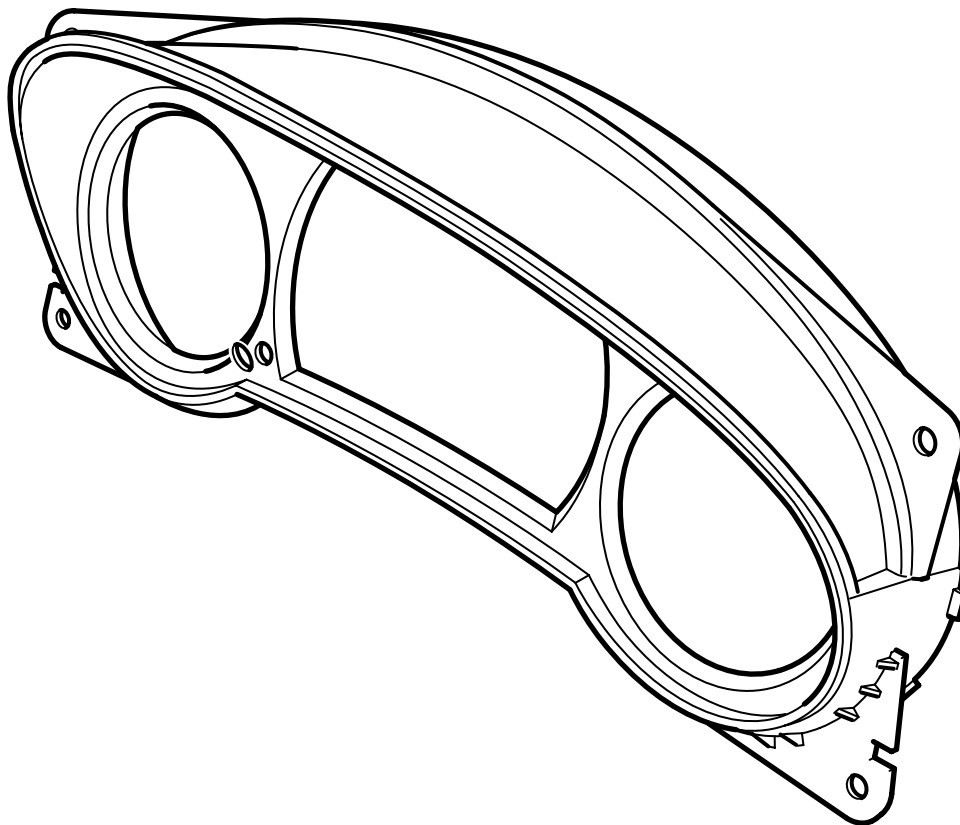


**MONTERINGSANVISNING · INSTALLATION INSTRUCTIONS
MONTAGEANLEITUNG · INSTRUCTIONS DE MONTAGE**

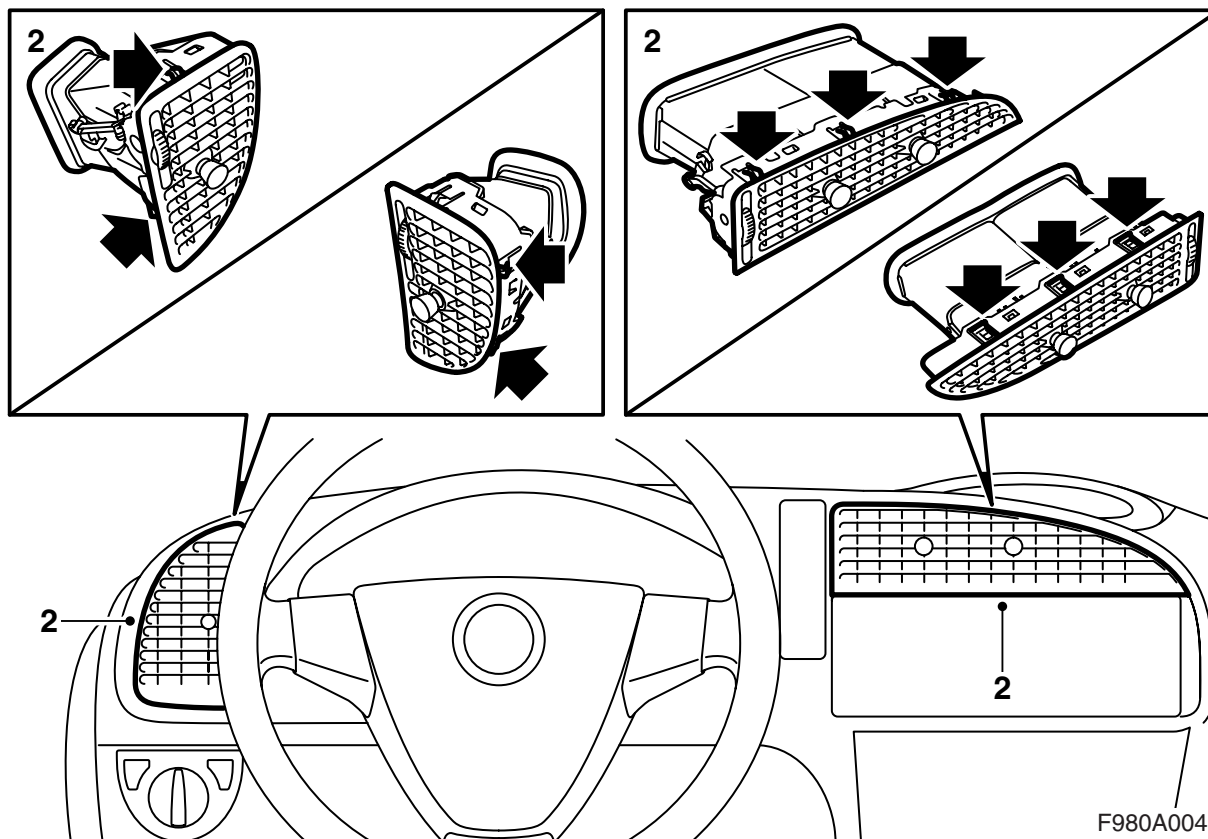
Saab 9-3 M03-

Profilo decorativo per cruscotto

Accessories Part No.	Group	Date	Instruction Part No.	Replaces
12 787 874 12 802 042	9:38-02	Apr 03	12 788 452	12 788 452 Mar 02



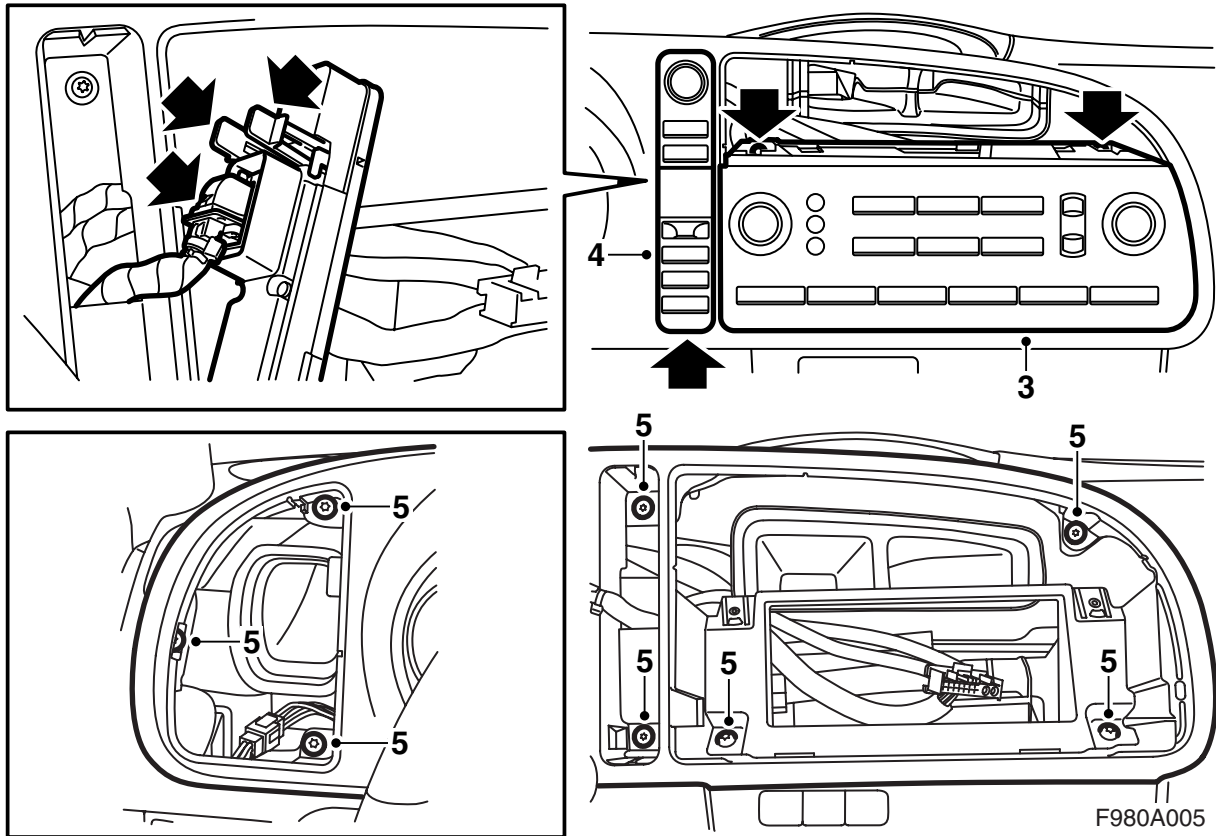
F980A003



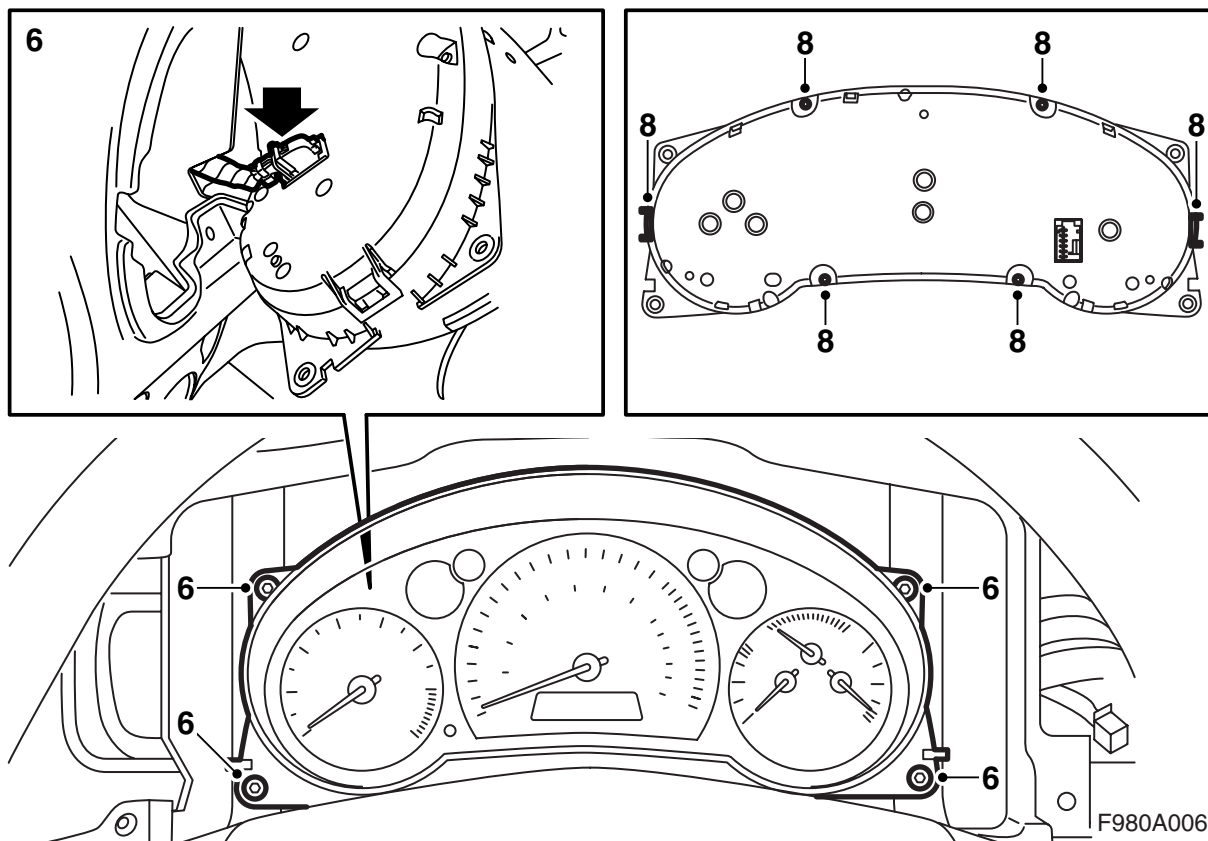
- 1 Staccare il cavo negativo della batteria.
- 2 Rimuovere le bocchette dell'aria sinistra e centrale dal cruscotto piegando con cautela i ganci accessibili attraverso la mascherina.

Avvertenza

E' importante piegare i ganci giusti. Attraverso la mascherina sono visibili anche i ganci che tengono insieme le bocchette dell'aria.



- 3 Rimuovere il pannello di comando dell'impianto Infotainment.
- 4 Rimuovere il pannello di comando dell'unità SID comprimendo le due linguette sul lato posteriore, quindi tirando il pannello di comando in avanti, iniziando dal bordo superiore.
- 5 Rimuovere la piastra della strumentazione (6 o 8 viti).

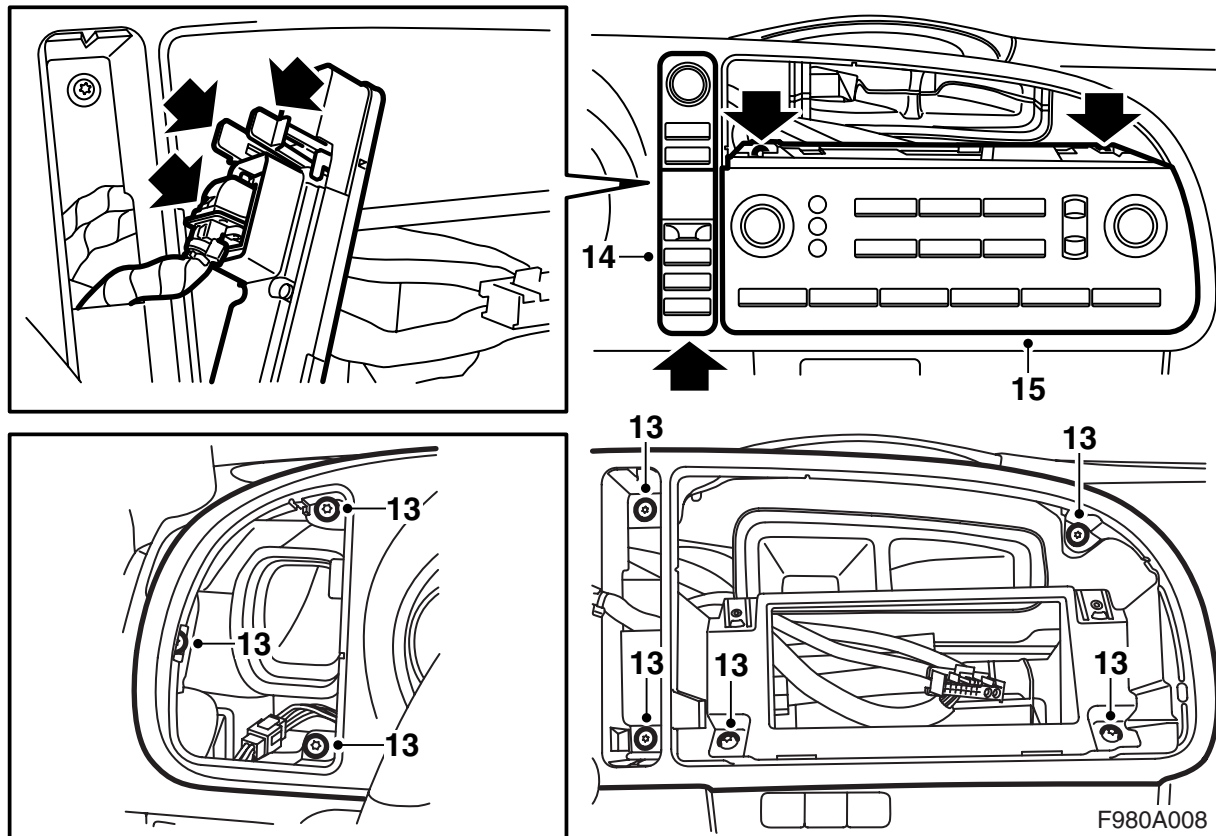


- 6 Rimuovere la strumentazione principale (4 viti), quindi staccare il relativo collegamento elettrico.
- 7 Sistemare la strumentazione principale su una superficie morbida e pulita, su un banco di lavoro perfettamente pulito.
- 8 Staccare il vetro della strumentazione svitando le quattro viti sul lato inferiore, capovolgendo la strumentazione in modo che il lato posteriore sia rivolto verso il basso, afferrandolo ai lati ed agendo sugli attacchi rapidi con le dita.
- 9 Asportare il vetro della strumentazione.

Avvertenza

Prestare la massima cautela, evitando assolutamente di toccare le lancette, perché potrebbero derivarne errori di lettura oppure si potrebbero danneggiare i motorini a passo.

- 10 Pulire delicatamente l'interno del vetro della strumentazione e la strumentazione stessa con aria compressa.
- 11 Inserire il vetro della strumentazione sulla strumentazione, quindi fissarlo nei clips. Capovolgere la strumentazione principale ed inserire le viti.
- 12 Collegare la strumentazione principale e fissarla.



- 13 Installare la piastra della strumentazione.
- 14 Collegare il pannello di comando dell'unità SID e fissarlo inserendo il gancio nel bordo inferiore, quindi fissarlo nel bordo superiore.
- 15 Installare il pannello di comando del sistema Infotainment.
- 16 Inserire e fissare le bocchette dell'aria.
- 17 Collegare il cavo negativo della batteria.
- 18 Mettere in punto ora/data.
- 19 Sincronizzare il codice del telecomando inserendo la chiave nella serratura d'accensione.

Avvertenza

Questo deve essere fatto con tutte le chiavi, altrimenti nessuno dei telecomandi funzionerà.

- 20 Attivare la protezione antischiacciamento degli alzacristalli azionando su e giù due volte i cristalli laterali. Un suono conferma che l'attivazione è stata effettuata.