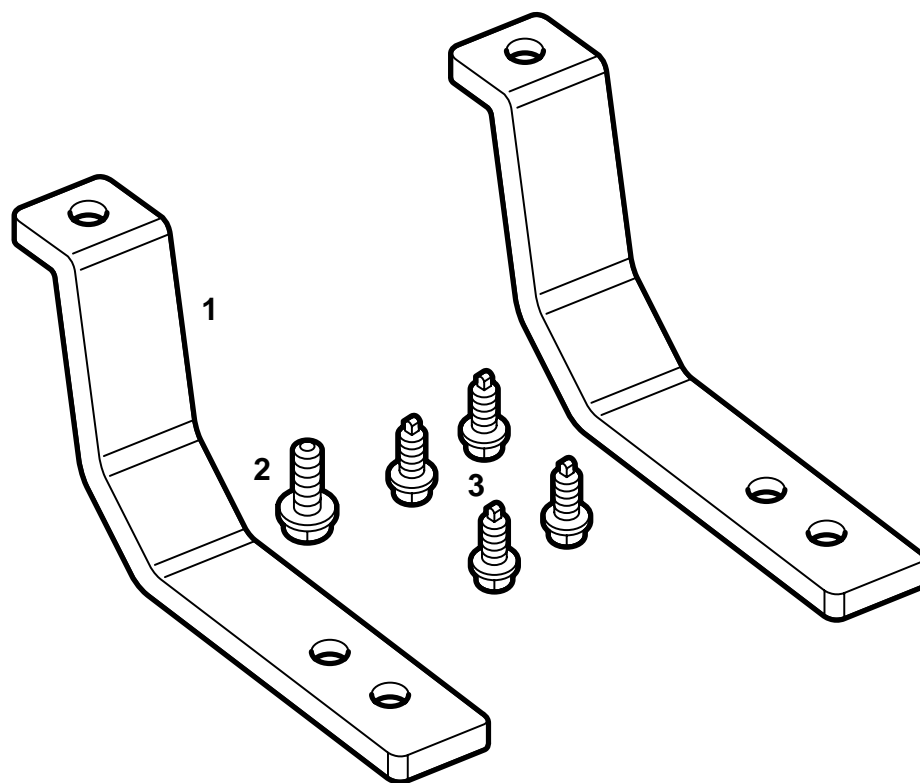


**SAAB****MONTERINGSANVISNING · INSTALLATION INSTRUCTIONS
MONTAGEANLEITUNG · INSTALLATIONS DE MONTAGE**

Saab 900 M94-, Saab 9-3

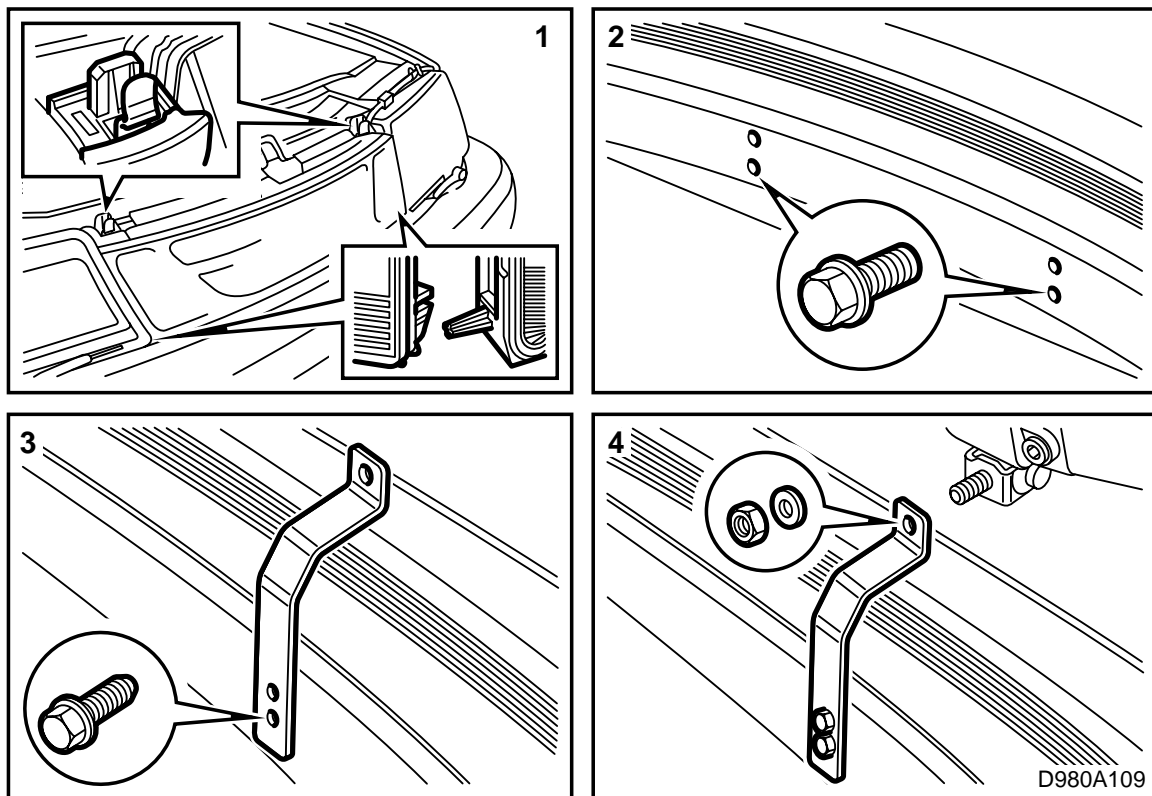
Attacchi fari supplementari

Accessories Part No.	Group	Date	Instruction Part No.	Replaces
400 100 582	3:51-24	Sep 98	86 77 437	75 01 82 Dec 92



D980A108

- 1 Attacchi, destro e sinistro (2 pz)
- 2 Vite Taptite
- 3 Vite (4 pz)



- 1 Togliere la griglia del radiatore.
- 2 Utilizzare la vite Taptite per filettare i quattro fori sul lato interno del paraurti.
- 3 Installare gli attacchi con le quattro viti.

Avvertenza

Gli attacchi sono contrassegnati per i lati destro e sinistro.

- 4 Installare i fari supplementari sugli attacchi.
Reinstallare la griglia del radiatore.
- 5 Collegare i cavi.
- 6 Regolare i fari supplementari e serrarli saldamente.