



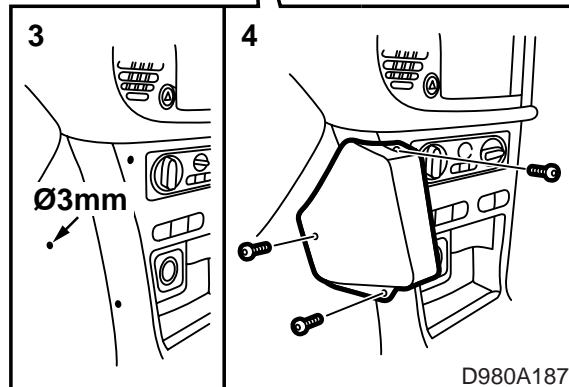
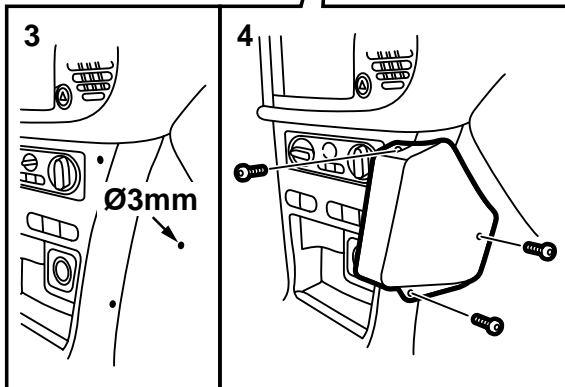
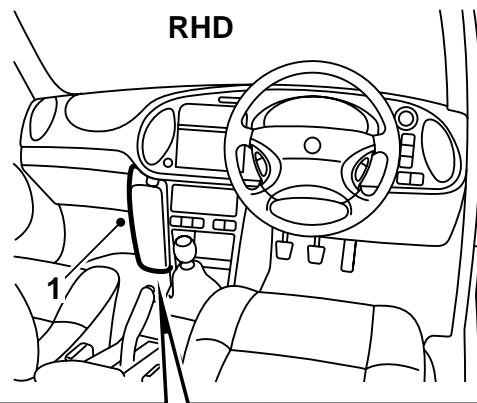
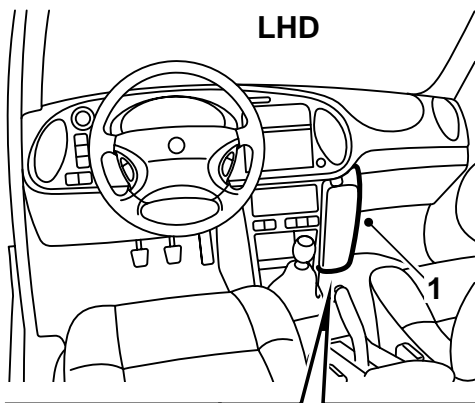
SAAB

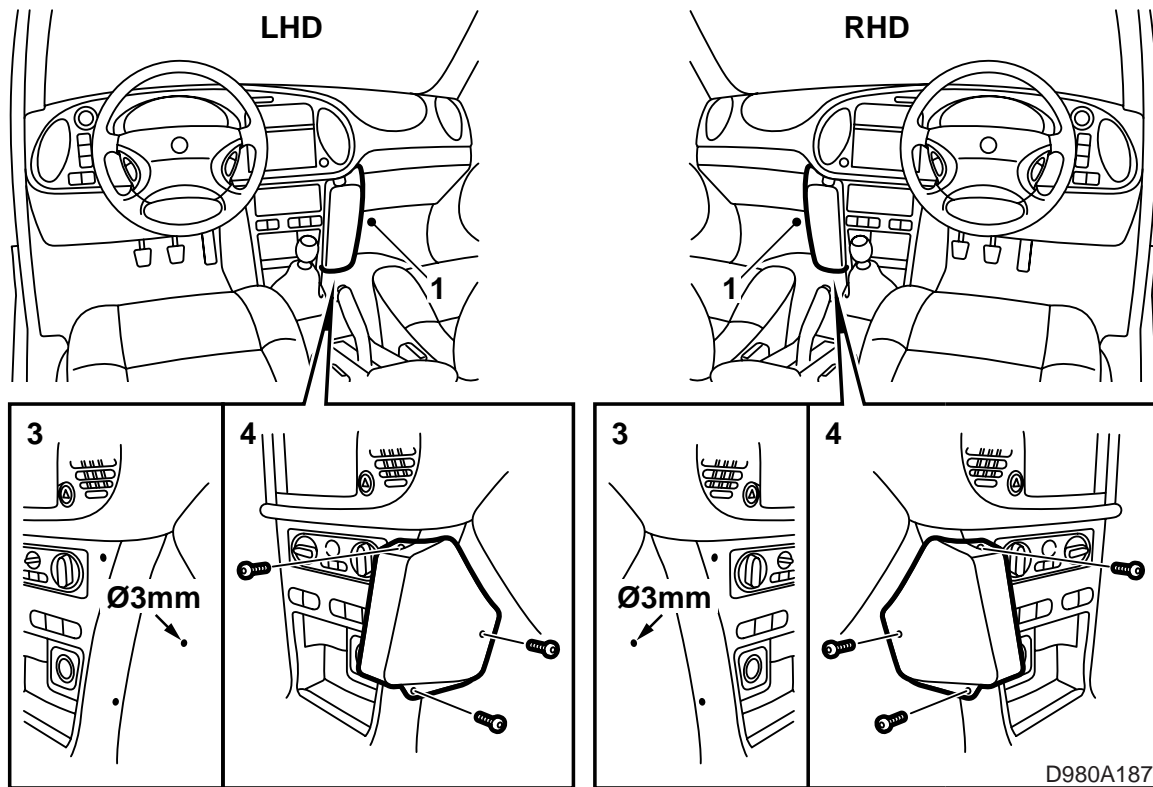
**MONTERINGSANVISNING · INSTALLATION INSTRUCTIONS
MONTAGEANLEITUNG · INSTALLATIONS DE MONTAGE**

Saab 900 M94-

Consola de teléfono

Accessories Part No.	Group	Date	Instruction Part No.	Replaces
400 101 630 400 103 651	8:55-03	Apr 99	86 82 544	75 05 05 Jan 94





- 1 Appoggiare la mensola del telefono alla mensola centrale, centrandola in posizione. Essa deve essere collocata il più in alto possibile, a circa 5mm.
- 2 Mantenere la mensola in posizione e segnare con un punteruolo le posizioni dei fori.
- 3 Praticare i fori con una punta di trapano da 3mm. secondo i segni.
- 4 Mettere la mensola in posizione e fissarla con le viti.