



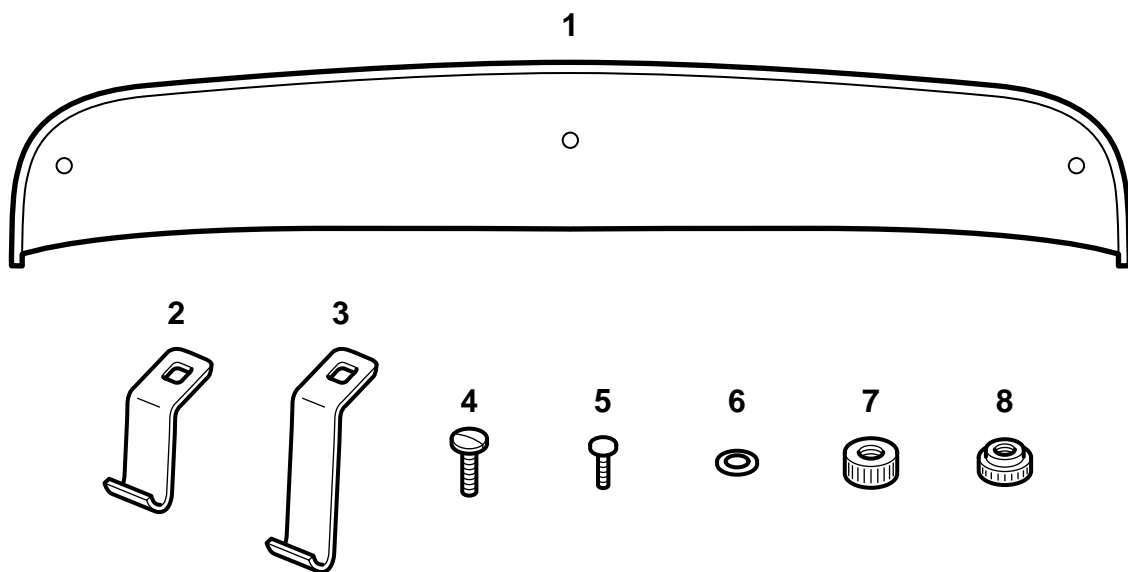
**SAAB**

**MONTERINGSANVISNING · INSTALLATION INSTRUCTIONS  
MONTAGEANLEITUNG · INSTALLATIONS DE MONTAGE**

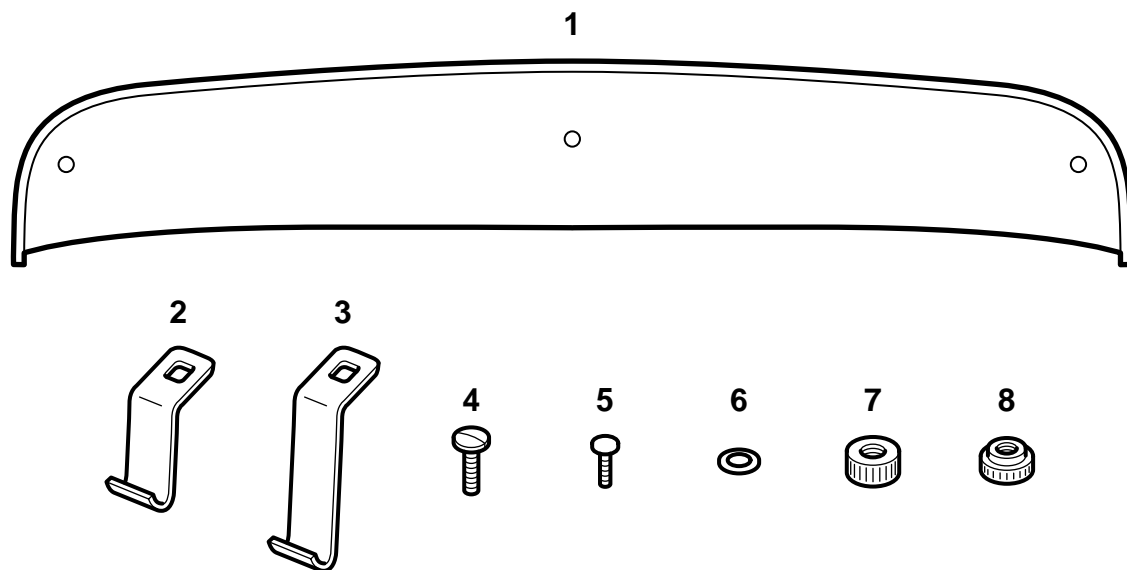
## Saab 9-5

Deflettore

Accessories Part No.	Group	Date	Instruction Part No.	Replaces
400 108 049	8:45-12	Apr 99	48 55 425	48 55 425 Jun 97

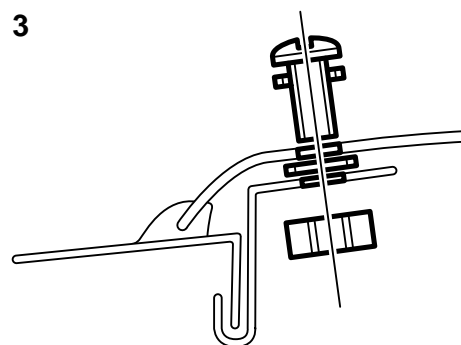
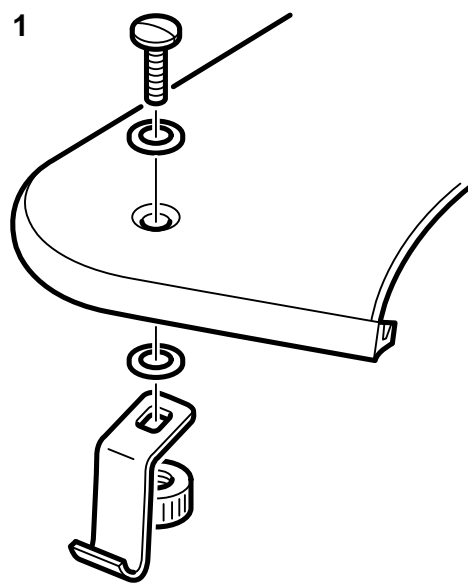


E980A037



E980A037

- 1 Deflettore con guarnizione di gomma
- 2 Mensola di fissaggio esterna (2 pz)
- 3 Mensola di fissaggio centrale (1 pz)
- 4 Vite esterna (2 pz)
- 5 Vite centrale (1 pz)
- 6 Rondella (5 pz)
- 7 Dado esterno (2 pz)
- 8 Dado centrale (1 pz)



E980A038

- 1 Sistemare provvisoriamente le mensole di fissaggio nel deflettore come mostrato in figura. Relativamente alla mensola centrale occorre sistemare una rondella soltanto fra il deflettore e la mensola.
- 2 Aprire il tettuccio apribile. Sistemare il deflettore nella posizione corretta sul tetto. Far allineare le mensole di fissaggio.
- 3 Spingere il deflettore sulle mensole di fissaggio ed agganciarle alla lamiera.
- 4 Accertarsi che la guarnizione del deflettore aderisca bene al tetto.
- 5 Serrare i dadi manualmente.