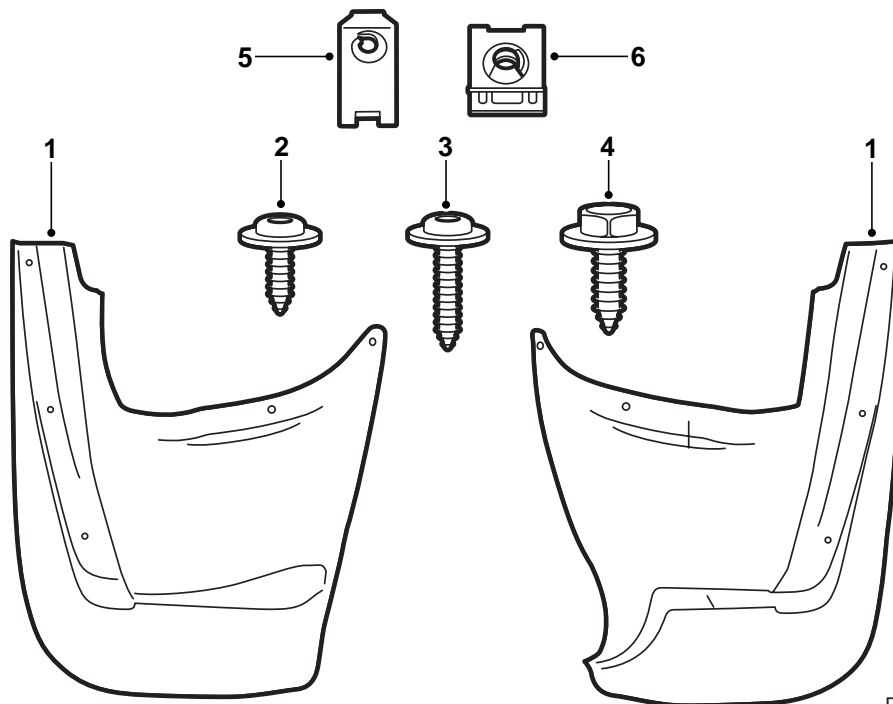


**SAAB****MONTERINGSANVISNING · INSTALLATION INSTRUCTIONS
MONTAGEANLEITUNG · INSTALLATIONS DE MONTAGE**

Saab 900 M94-, Saab 9-3

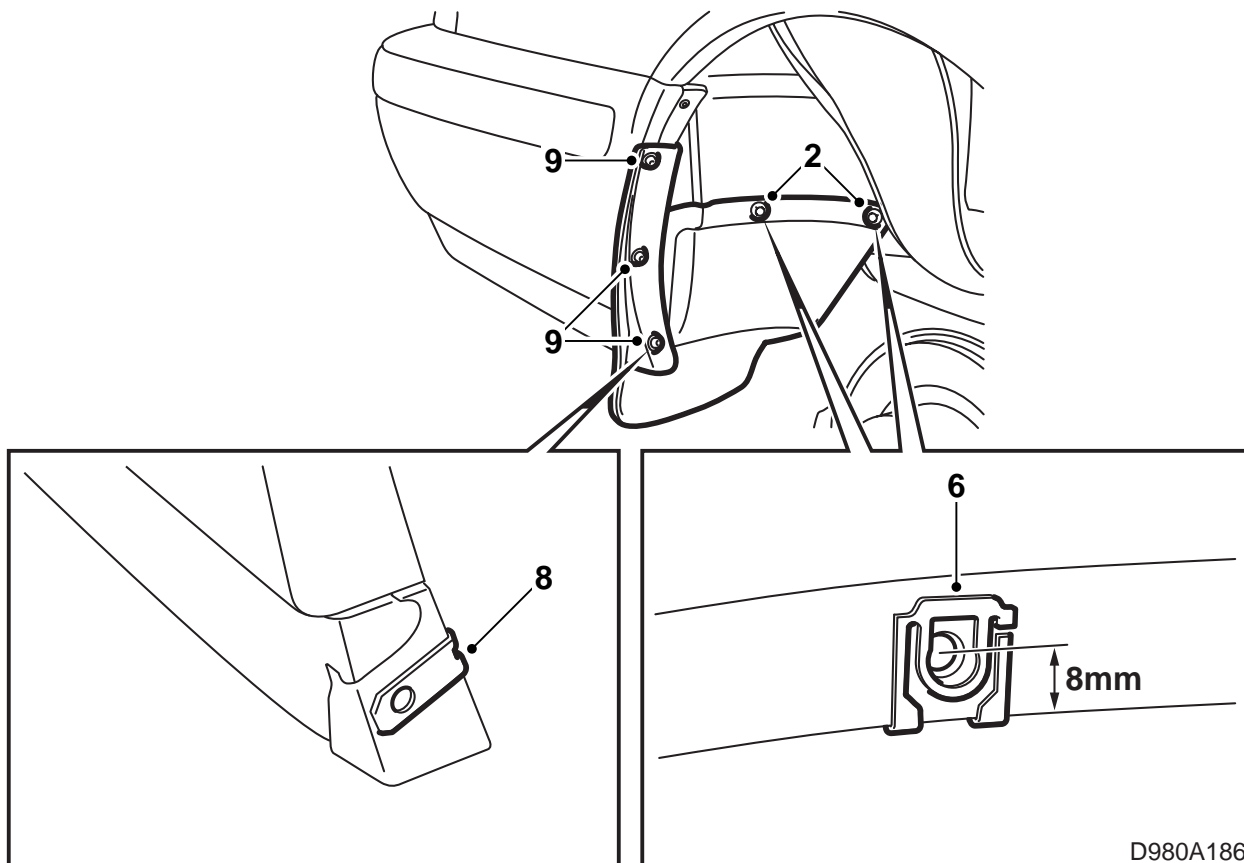
Parafanghi posteriori

Accessories Part No.	Group	Date	Instruction Part No.	Replaces
400 126 413	9:84-11	Mar 99	86 85 612	86 85 612 Feb 95



D980A185

- 1 Parafango
- 2 Vite 16 mm (4 pz)
- 3 Vite 25 mm (2 pz)
- 4 Vite esagonale (4 pz)
- 5 Dado con clips (2 pz)
- 6 Dado con clips (4 pz)



- 1 Sollevare l'automobile e smontare le due ruote posteriori.
- 2 Allineare i parafanghi, premerli in posizione corretta e segnare la posizione dei fori interni, vedere figura.
- 3 Togliere i parafanghi e controllare che i segni dei fori si trovino a 8 mm dal bordo della lamiera, vedere figura. Regolare la posizione all'occorrenza.
- 4 Praticare 2 fori da 8 mm ad entrambi i lati, rispettando i segni.
- 5 Sbavare i fori ed eliminare trucioli e scaglie di vernice. Pulire con detergente Teroson FL. Applicare Standox 1K Füllprimer. Applicare la vernice di copertura. Applicare Terotex HV 400 (nr. cat. 30 15 930).

- 6 Fissare i dadi con clips e sistemare i parafanghi con le viti esagonali interne ad entrambi i lati.
- 7 Praticare i fori nella guaina dei parafanghi rispettando i segni sul parafrangente. Utilizzare un punteruolo.
- 8 Spostare i parafanghi e fissare i dadi con clips nel foro inferiore della guaina dei parafanghi.
- 9 Avvitare i parafanghi al paraurti. Utilizzare le viti lunghe 16 mm per i due fori superiori ad entrambi i lati e le viti lunghe 25 mm per i dadi con clips installati nei fori inferiori ad entrambi i lati.
- 10 Serrare tutte le viti.
- 11 Montare le ruote ed abbassare l'automobile.

Coppia di serraggio: 110 Nm (81 lbf ft).