

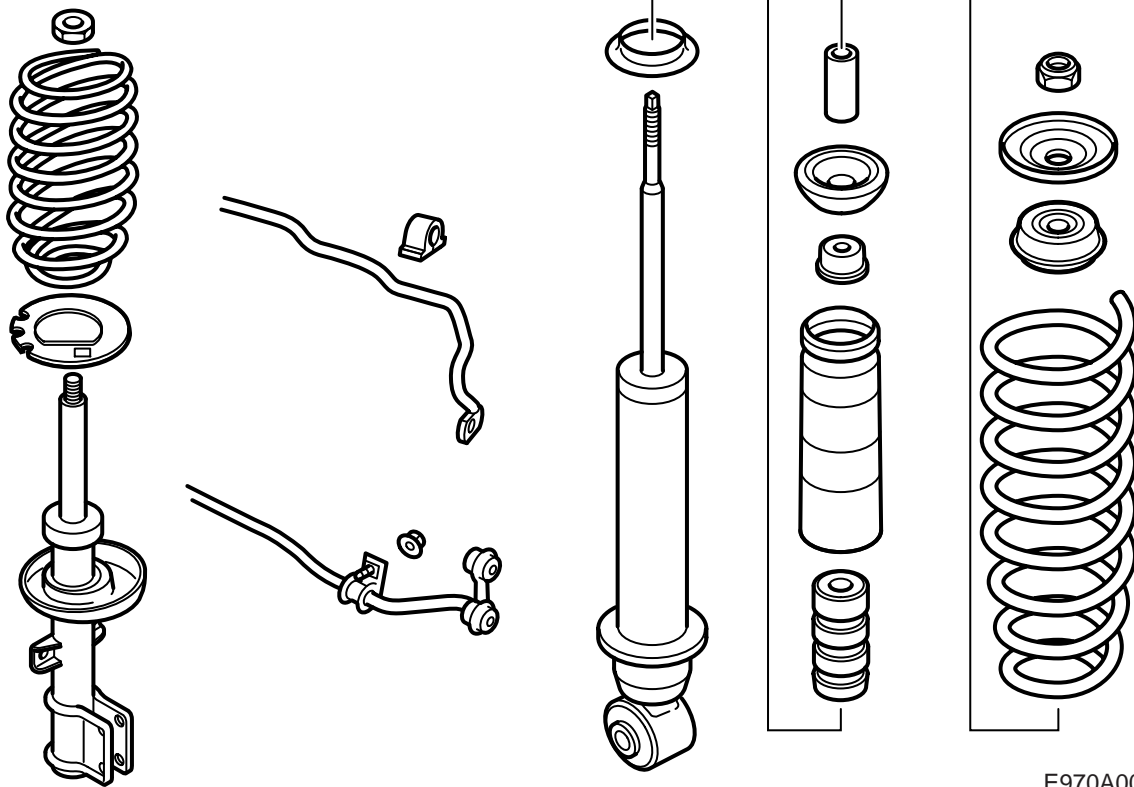


**MONTERINGSANVISNING · INSTALLATION INSTRUCTIONS
MONTAGEANLEITUNG · INSTRUCTIONS DE MONTAGE**

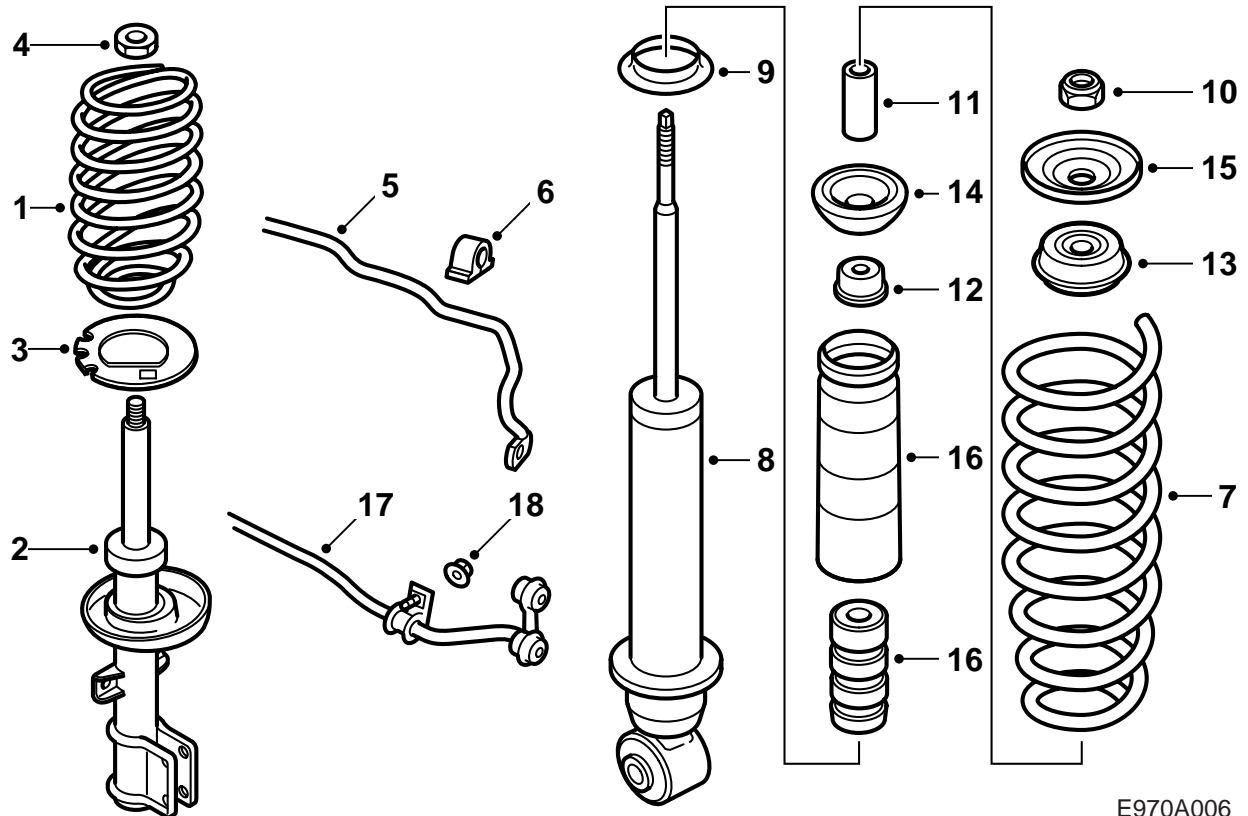
Saab 9-5 - M02

Kit tenuta di strada

Accessories Part No.	Group	Date	Instruction Part No.	Replaces
400 126 959 400 126 967 400 126 975 400 126 983	9:76-01	Sep 04	50 64 316	50 64 316 Jan 00

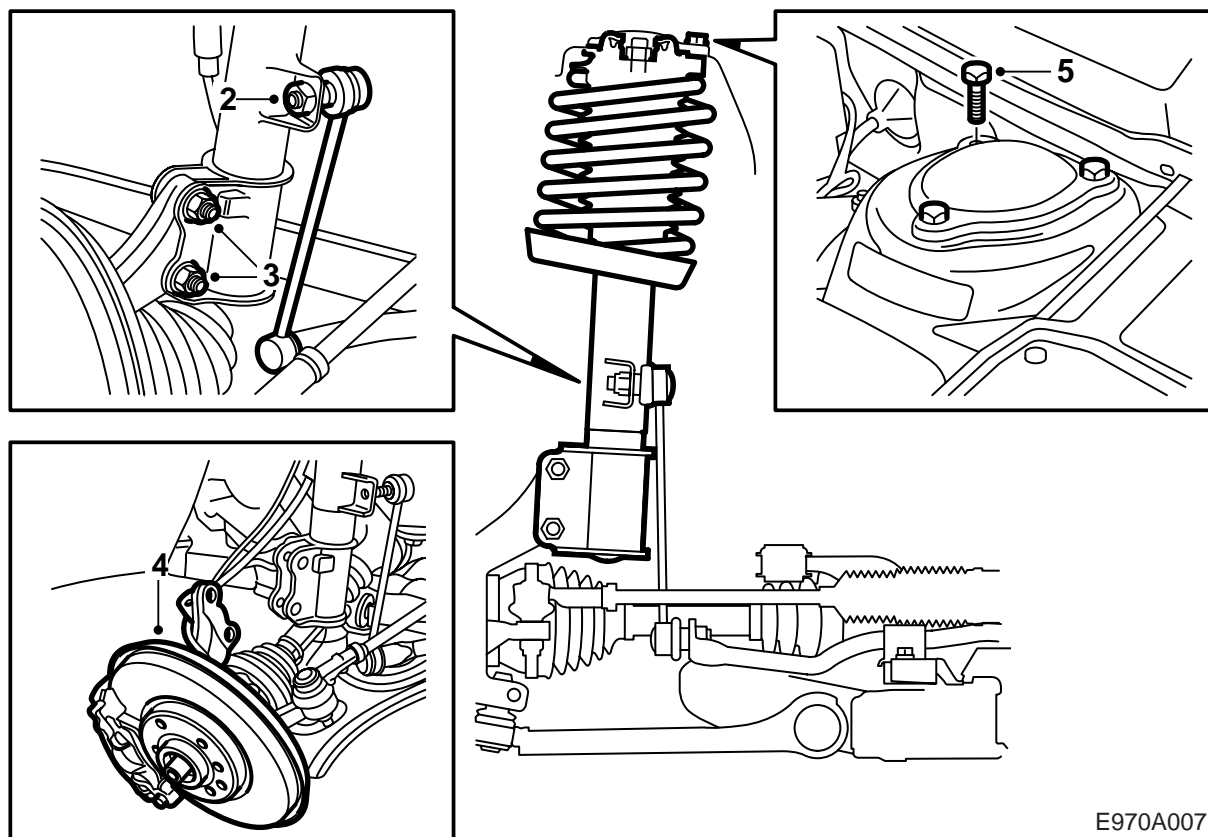


E970A005



E970A006

- 1 Molla anteriore (2 pz)
- 2 Gambo di molla anteriore (2 pz)
- 3 Distanziale di zinco (2 pz)
- 4 Dado di bloccaggio anteriore (2 pz)
- 5 Barra stabilizzatrice anteriore
- 6 Bronzina (2 pz)
- 7 Molla posteriore (2 pz)
- 8 Ammortizzatore posteriore (2 pz)
- 9 Distanziale (2 pz)
- 10 Dado di bloccaggio posteriore (2 pz)
- 11 Manicotto (2 pz)
- 12 Rondella (2 pz)
- 13 Bussola (2 pz)
- 14 Bussola (2 pz)
- 15 Rondella (2 pz)
- 16 Battuta con parapolvere (2 pz)
- 17 Barra stabilizzatrice posteriore
- 18 Dado flangiato (2 pz)

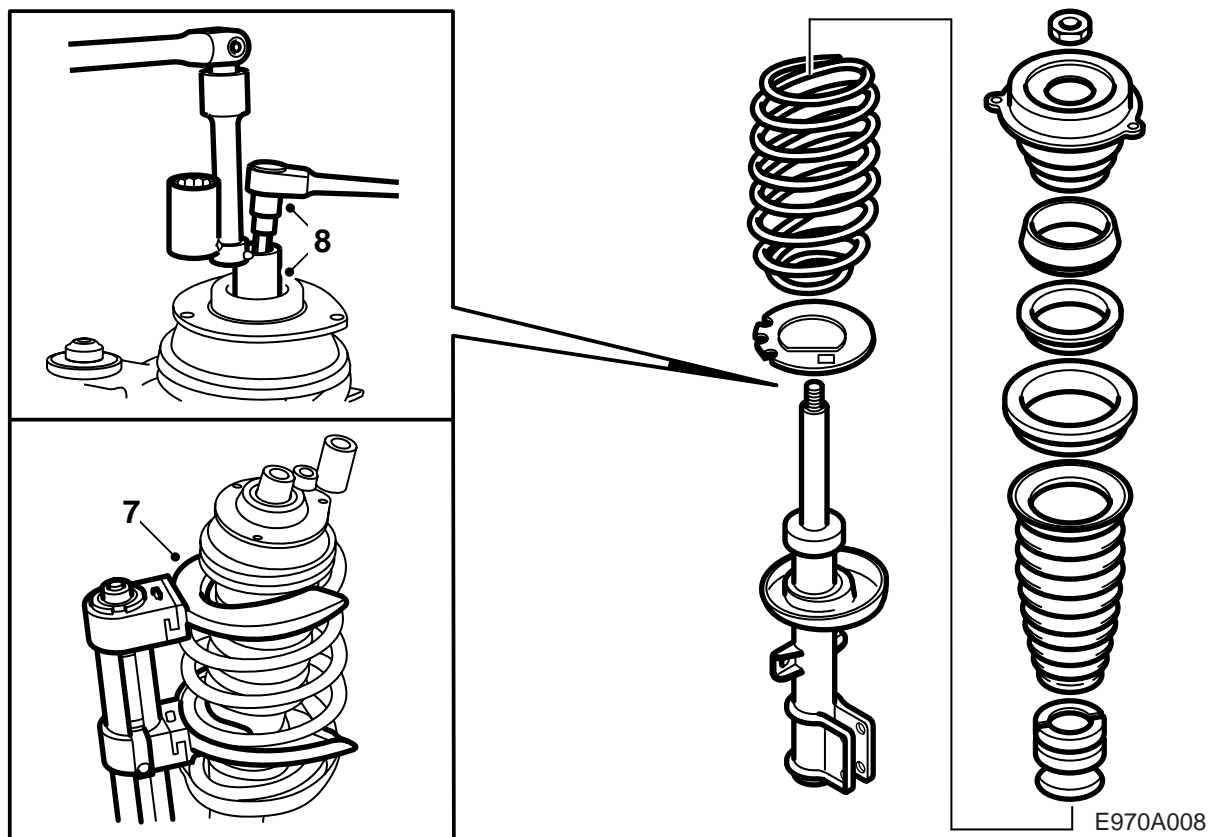


E970A007

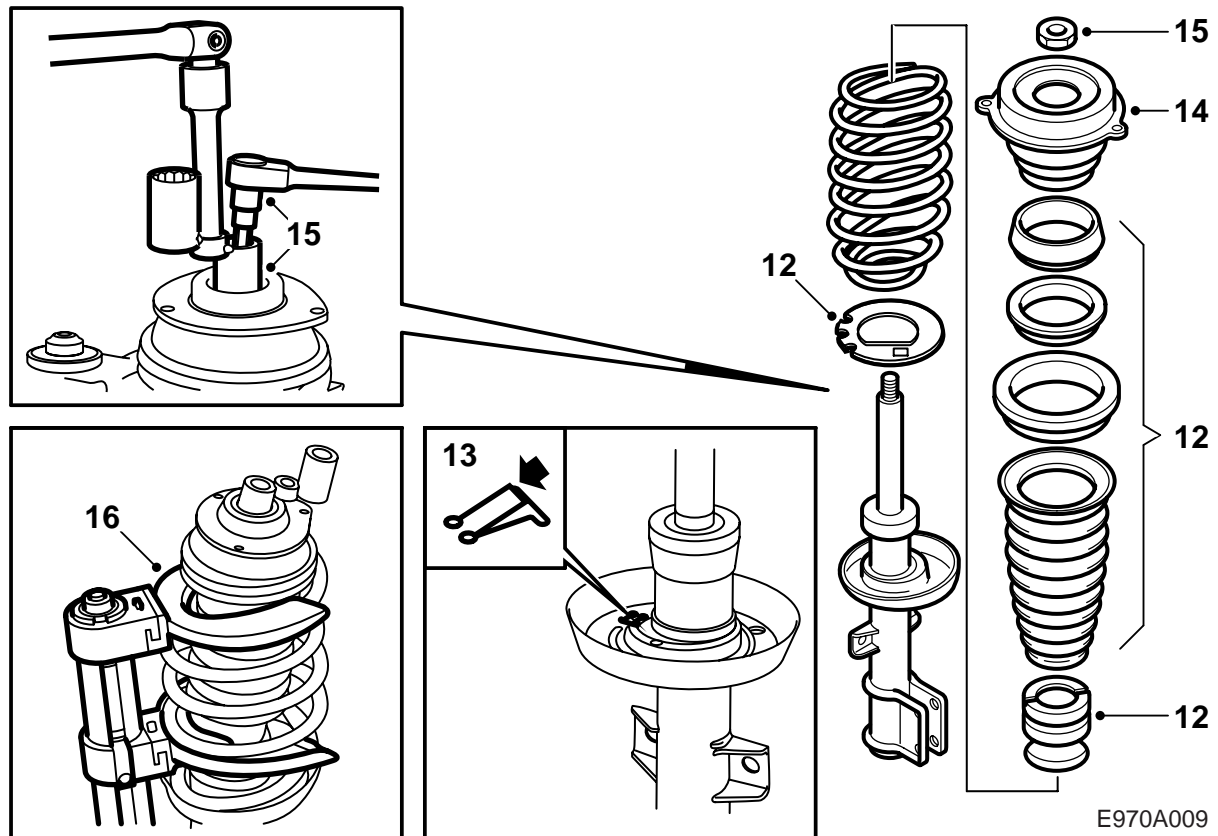
Asse anteriore

Le istruzioni descrivono un lato, ma la sostituzione deve essere effettuata su entrambi i lati.

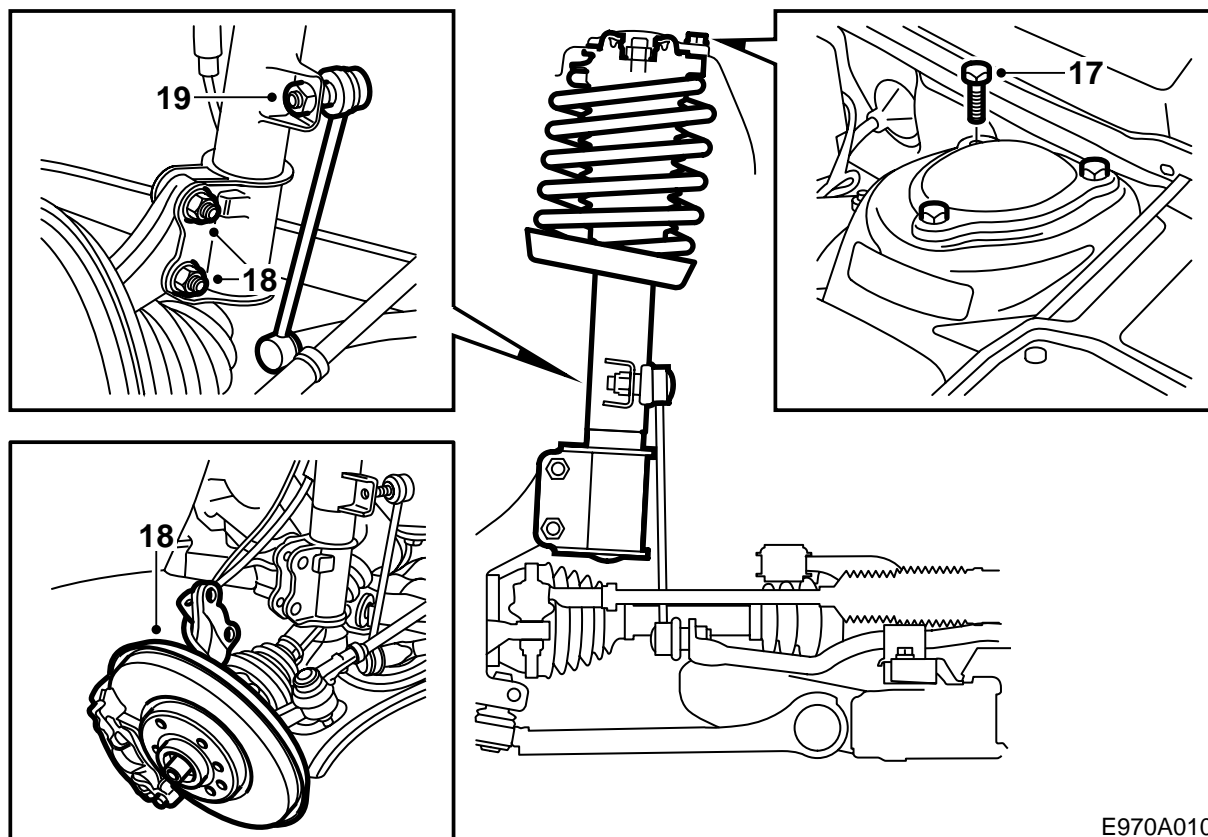
- 1 Sollevare l'automobile e smontare le ruote anteriori.
- 2 Svitare il dado del giunto della barra stabilizzatrice. Come controstampo, utilizzare una chiave aperta da 17 mm sottile, per non sfilare il cappuccio dalla scanalatura.
- 3 Svitare le viti che fissano la scatola fuso a snodo al gambo di molla ed allentare il cavo del sensore ABS dal supporto. Spostare il supporto ed il flessibile del freno.
- 4 Estrarre la scatola fuso a snodo.
- 5 Togliere le tre viti del gambo di molla dall'attacco superiore.
- 6 Asportare il gambo di molla.



- 7 Comprimere la molla con l'attrezzo 88 18 791 ed il supporto 88 18 817.
- 8 Tenendo fermo lo stelo del pistone, svitare il dado con l'attrezzo 89 96 613.
- 9 Togliere il cuscinetto e la sede superiore della molla.
- 10 Togliere la molla, il soffietto e la battuta.
Rilasciare la molla.
- 11 Comprimere la nuova molla con l'attrezzo 88 18 791 ed il supporto 88 18 817.



- 12 Sistemare il nuovo distanziale di zinco, la battuta sulla sede della molla ed il soffietto sul nuovo gambo di molla, quindi installare la molla.
- 13 Accertarsi che l'estremità inferiore della molla poggi sull'aggetto di arresto nella sede inferiore della molla.
- 14 Installare il cuscinetto superiore.
- 15 Serrare il dado.
- Coppia di serraggio: 75 Nm (55 lbf ft)**
- 16 Rilasciare la molla.



E970A010

- 17 Posizionare il gambo di molla nell'automobile e serrare le tre viti dell'attacco superiore. Impiegare il foro inferiore come foro guida.

Serrare le viti a squadra.

Coppia di serraggio: 18 Nm (13 lbf ft)

- 18 Riportare la scatola fuso a snodo sul gambo di molla, **premere la scatola fuso a snodo in avanti** e serrare le viti che fissano la scatola fuso a snodo al gambo di molla.

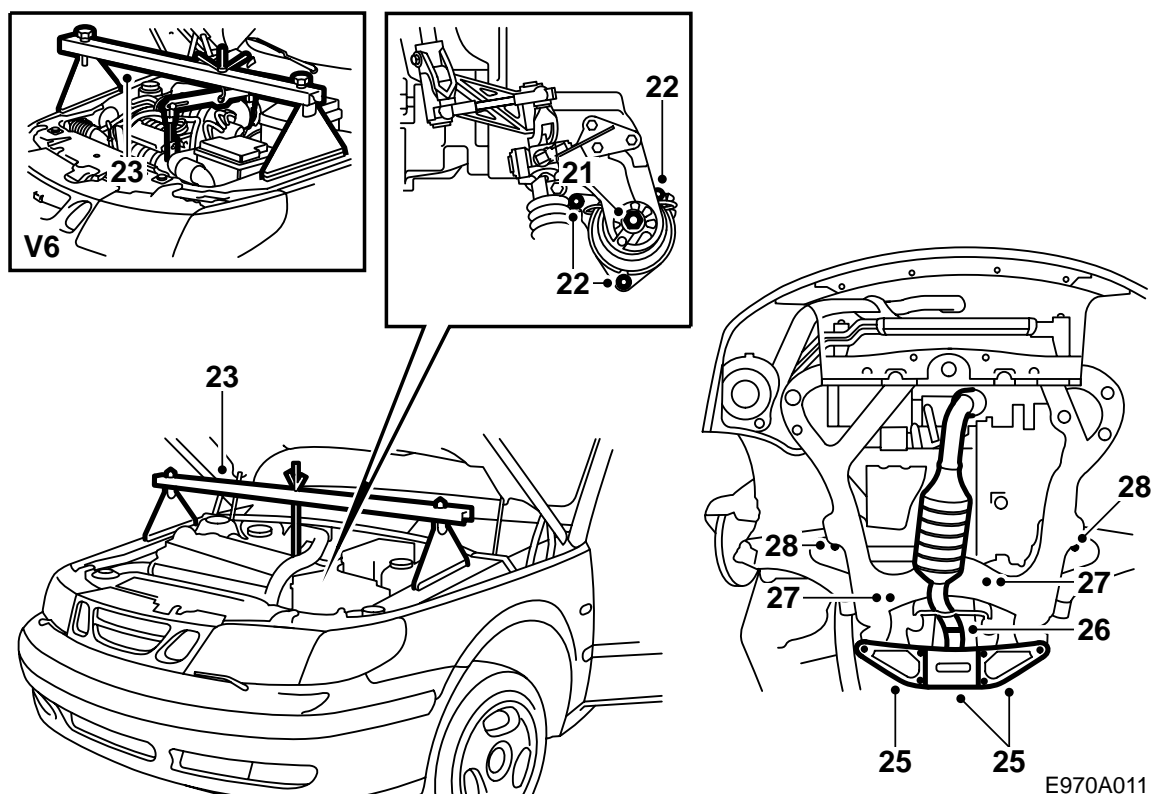
Coppia di serraggio: 100 Nm (75 lbf ft) + 45°

- 19 Serrare il dado del giunto della barra stabilizzatrice.

Coppia di serraggio: 95 Nm (70 lbf ft)

- 20 Togliere il carter dal collettore di induzione.

- 21 Svitare il dado dell'attacco posteriore del motore.



22 Allentare le tre viti che fissano il tampone idraulico posteriore del motore, impiegando una bussola lunga 10 mm, un giunto ed una prolunga lunga con attacco da $\frac{3}{8}$ ".

Non rimuovere le viti.

23 **4 cil.:** Sistemare il giogo di alleggerimento 83 93 850 sugli schermi ed agganciare l'occhiello di sollevamento posteriore del motore.

V6: Installare gli occhielli di sollevamento, uno dietro sulla testa dei cilindri ed uno sulla testa dei cilindri anteriore (dopo aver rimosso una vite esistente). Inserire l'attrezzo di alleggerimento 83 95 287 e posizionare il giogo di alleggerimento 83 93 850.

Avvertenza

Sistemare apposite protezioni sotto i piedini del giogo di sollevamento per prevenire danni alla vernice.

Alleggerire il motore ed il cambio.

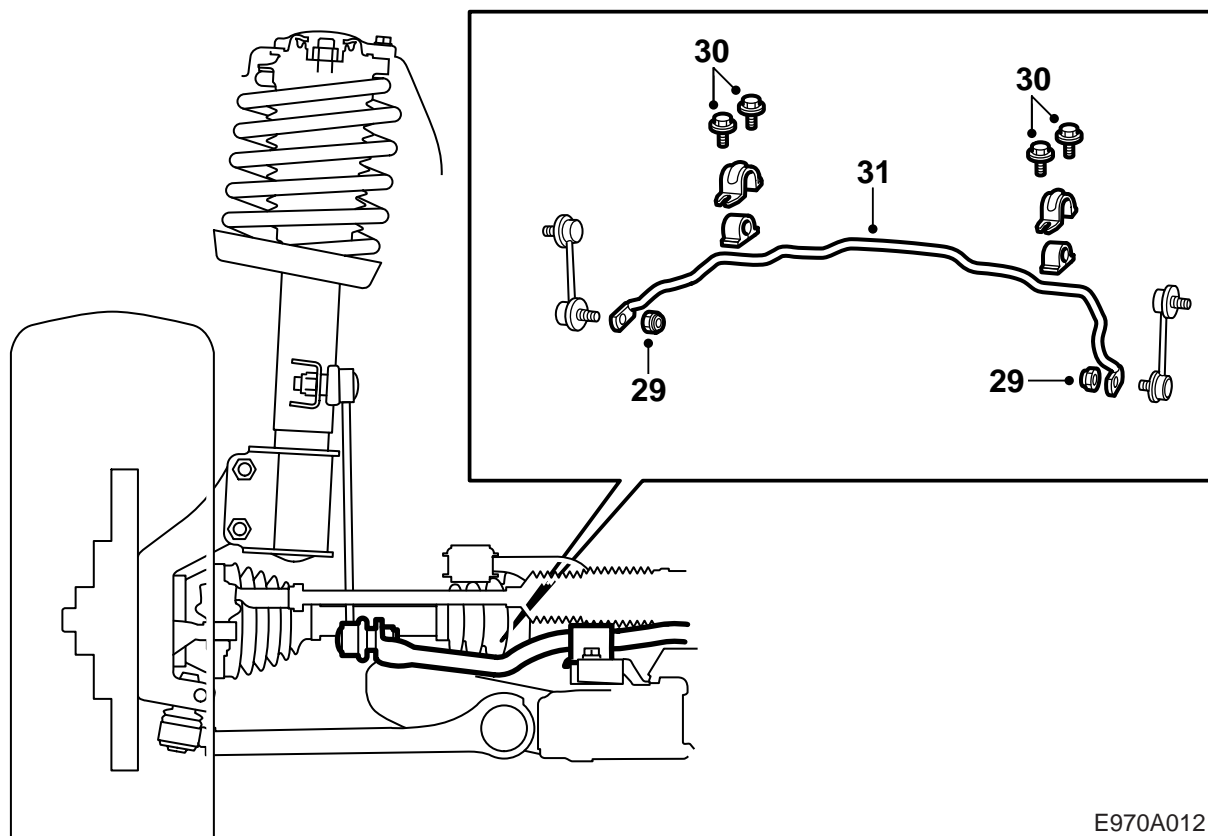
24 Sollevare l'automobile.

25 Staccare il rinforzo dal biscottino posteriore della struttura portante.

26 Sezionare il giunto del tubo di scappamento fra marmitta catalitica e silenziatore.

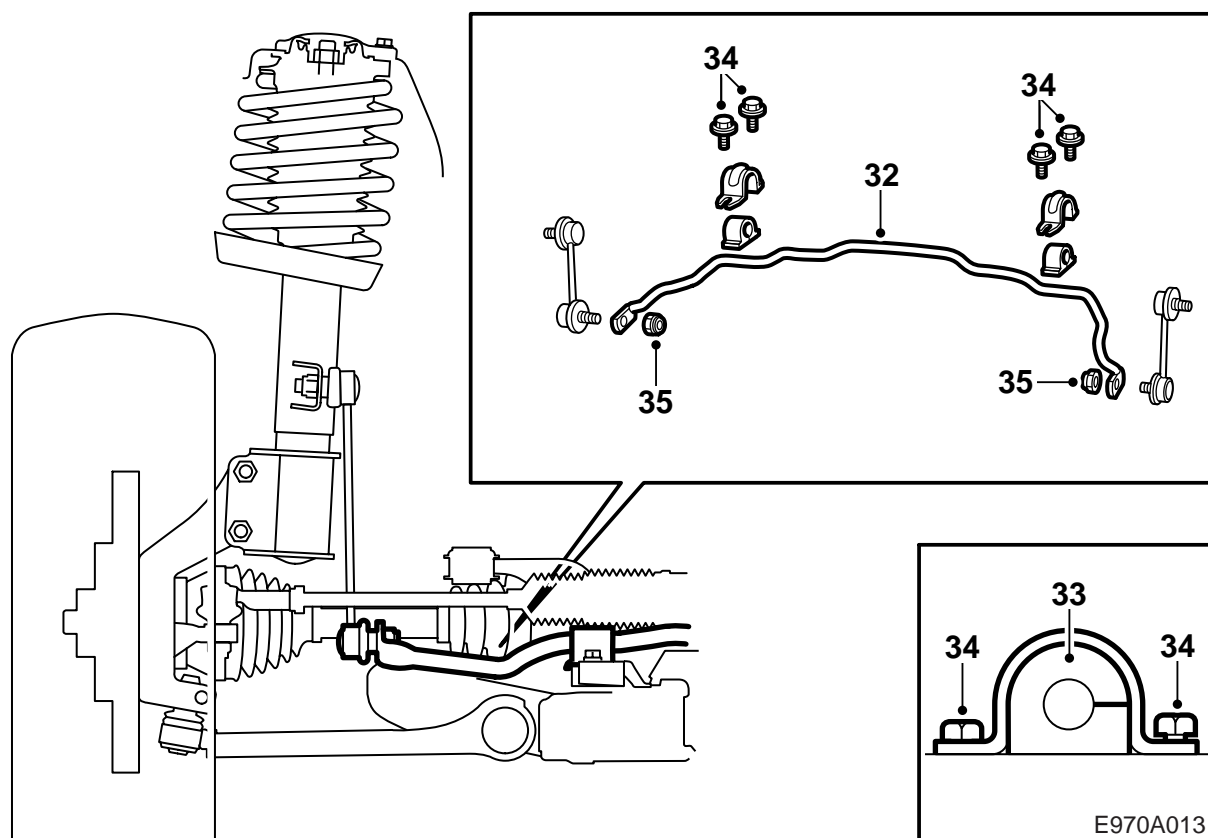
27 Togliere le due viti di fissaggio dello sterzo.

28 Togliere le viti del biscottino centrale della struttura portante ed abbassare il bordo posteriore della struttura portante.



E970A012

- 29 Staccare la barra stabilizzatrice dai giunti (tenere ferme le parti con una chiave aperta da 17 mm per non sfilare il cappuccio dalla scanalatura).
- 30 Svitare le viti del biscottino della barra stabilizzatrice nella struttura portante.
- 31 Sfilare la barra stabilizzatrice attraverso il passaruota lato passeggero.



32 Inserire la nuova barra stabilizzatrice attraverso il passaruota lato passeggero. Vedere figura per l'installazione corretta della barra stabilizzatrice. Accertarsi che non interferisca con flessibili e cavi nel vano motore.

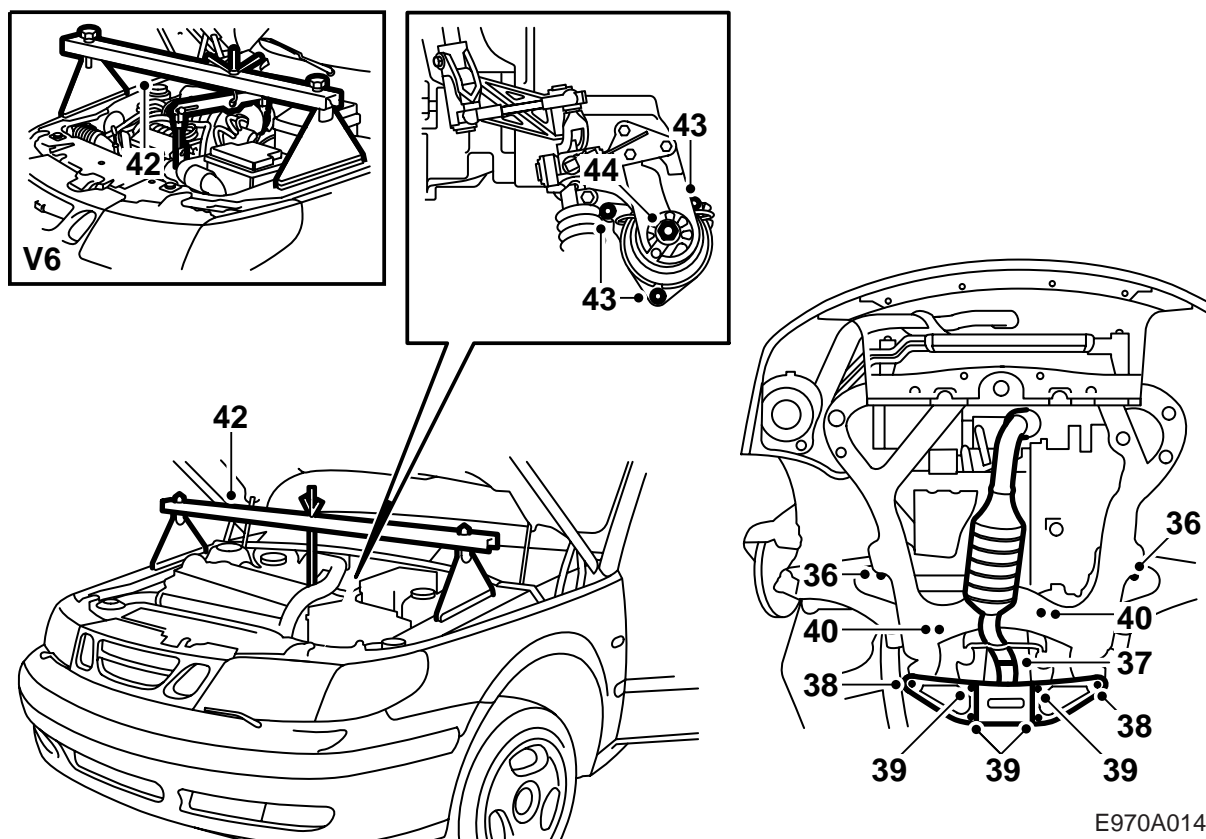
33 Ingrassare le nuove bussole con Molycote 33 (nr. cat. (16) 30 20 476) ed installarle con l'apertura rivolta all'indietro.

34 Serrare le viti di fissaggio della barra stabilizzatrice nella struttura portante.

Coppia di serraggio: 25 Nm (20 lbf ft)

35 Serrare i dadi della barra stabilizzatrice nei giunti. Come controstampo, utilizzare una chiave aperta da 17 mm sottile, per non sfilare il cappuccio dalla scanalatura.

Coppia di serraggio: 90 Nm (65 lbf ft)



E970A014

36 Sollevare la struttura portante e serrare i biscottini centrali.

Coppia di serraggio: 100 Nm (75 lbf ft) + 45°

37 Unire il giunto del tubo di scappamento fra marmitta catalitica e silenziatore.

38 Installare i biscottini posteriori della struttura portante ed il rinforzo.

Coppia di serraggio: 100 Nm (75 lbf ft) + 45°

39 Serrare il rinforzo sulla struttura portante.

Coppia di serraggio: 65 Nm (50 lbf ft)

40 Serrare le viti di fissaggio dello sterzo.

Coppia di serraggio: 95 Nm (70 lbf ft)

41 Montare le ruote, vedere la sezione Lato posteriore punti 17-21.

Abbassare l'automobile.

42 Abbassare il motore sul tampone idraulico posteriore e togliere il giogo di alleggerimento.

V6: Rimuovere l'attrezzo di alleggerimento ed i relativi attacchi dal motore.

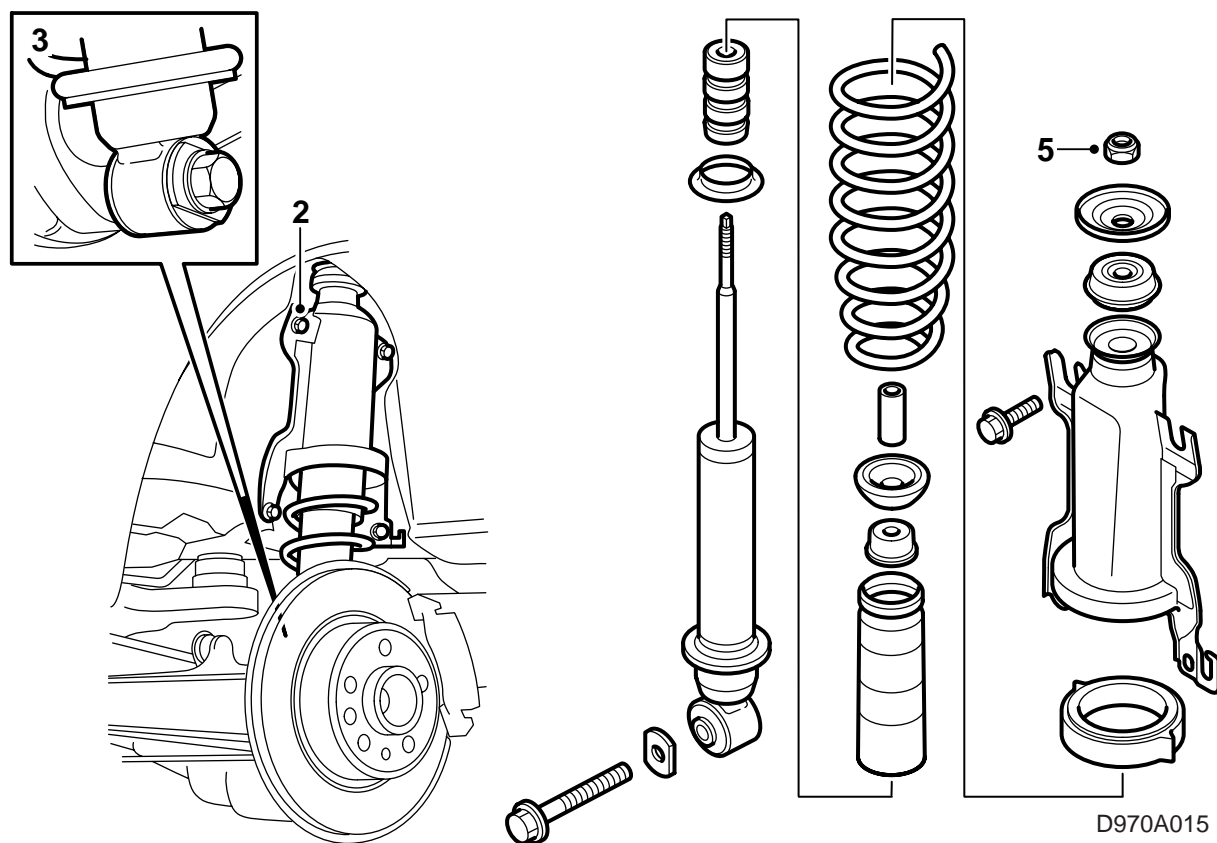
43 Serrare il tampone idraulico posteriore del motore sulla struttura portante.

Coppia di serraggio: 25 Nm (20 lbf ft)

44 Serrare il tampone idraulico posteriore del motore sul relativo attacco.

Coppia di serraggio: 50 Nm (35 lbf ft)

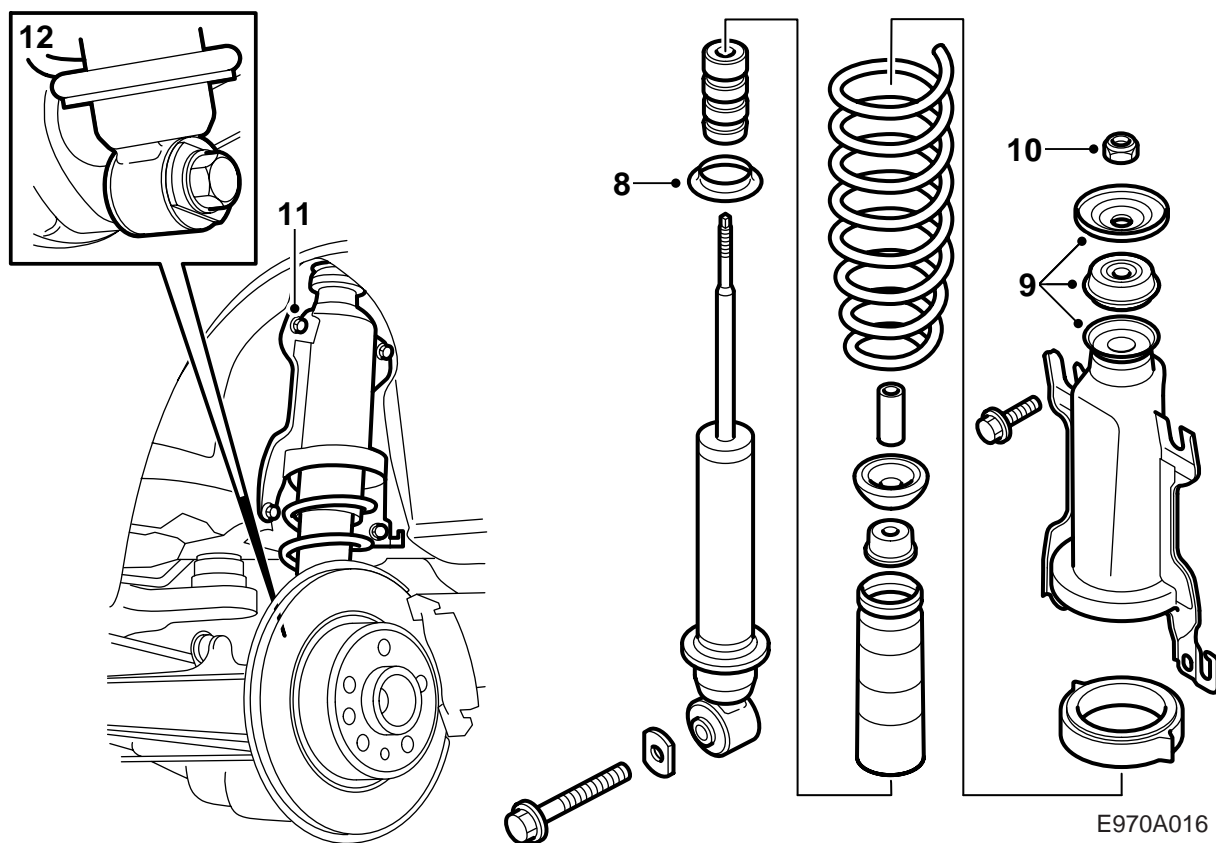
45 Risistemare il carter sul collettore di induzione.



Asse posteriore

Le istruzioni descrivono un lato, ma la sostituzione deve essere effettuata su entrambi i lati.

- 1 Sollevare l'automobile e smontare le ruote posteriori.
- 2 Svitare le viti inferiori della mensola della molla ed allentare le viti superiori.
- 3 Svitare la vite di fissaggio inferiore dell'ammortizzatore.
- 4 Sfilare il gruppo molla con l'ammortizzatore.
- 5 Allentare il dado di bloccaggio dell'ammortizzatore (utilizzare lo stantuffo come controstampo).
- 6 Premere la mensola della molla in modo da alleggerire l'ammortizzatore, quindi togliere il dado centrale, la rondella e la bussola di gomma. Eventualmente si può utilizzare il compressore della molla 88 18 791.
- 7 Estrarre l'ammortizzatore e la molla.



8 Sistemare il nuovo distanziale inferiore (in zinco) sul nuovo ammortizzatore, quindi la nuova molla, la nuova battuta con parapolvere, la rondella, il manicotto, la bussola in gomma (con il segno colorato rivolto verso l'alto) e la mensola della molla.

Avvertenza

Accertarsi che l'estremità della molla sia inserita nella corrispondente presa del distanziale superiore.

- 9 Premere la mensola della molla per alleggerire l'ammortizzatore ed installare la bussola di gomma (con il segno colorato rivolto verso l'alto) e la rondella. Avvitare il nuovo dado di bloccaggio di qualche giro (utilizzando all'occorrenza l'attrezzo di compressione della molla).
- 10 Serrare il dado di bloccaggio dell'ammortizzatore (utilizzare lo stantuffo come controstampo).
Coppia di serraggio: 20 Nm (15 lbf ft)

11 Sistemare il gruppo molla in posizione, spingendo la mensola della molla verso l'alto, e serrare le viti.

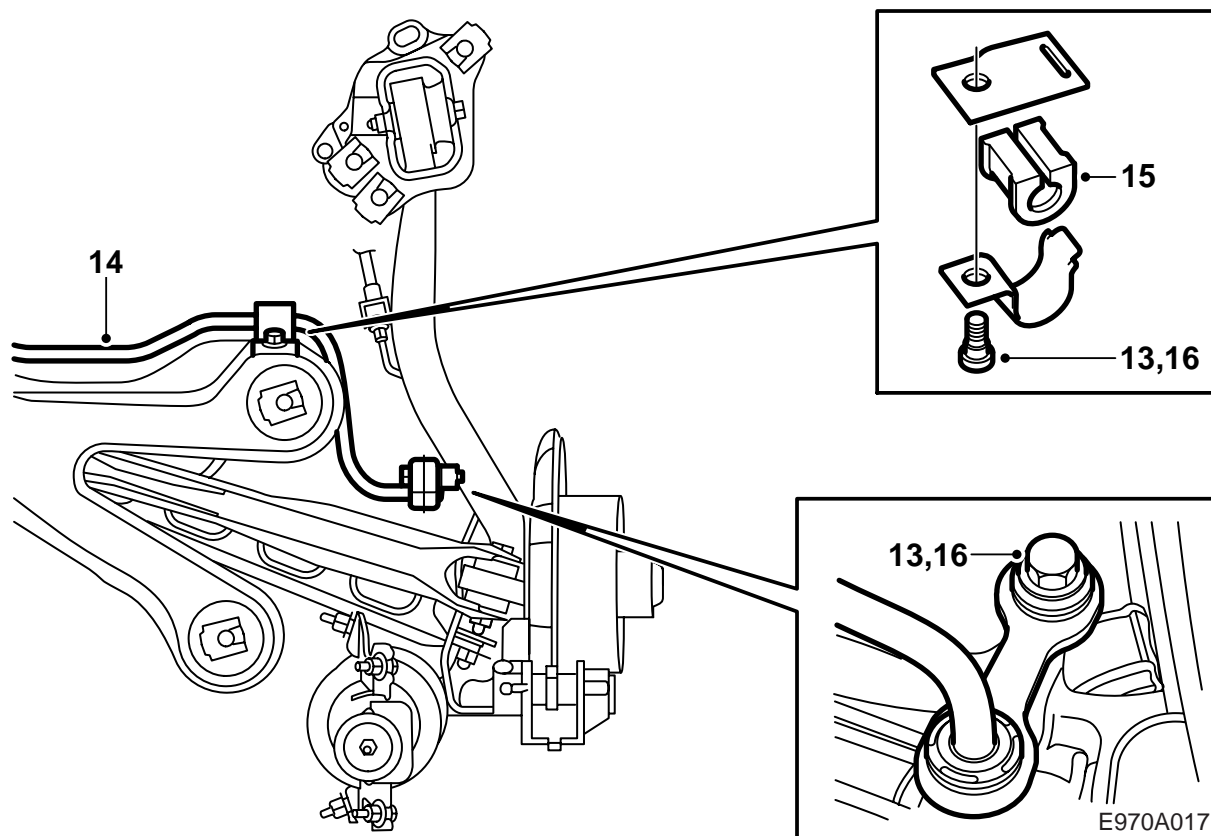
Avvertenza

Non dimenticare la rondella protettiva per la vite inferiore posteriore a destra.

Coppia di serraggio: 55 Nm (40 lbf ft)

- 12 Adattare l'attacco inferiore dell'ammortizzatore sull'assale posteriore. Inserire la vite. Sollevare la scatola del fuso con un martinetto a colonna a circa lo stesso livello di quando l'auto si trova sulle ruote. Serrare la vite insieme alla rondella del corredo.

Coppia di serraggio: 190 Nm (140 lbf ft)



- 13 Svitare le viti ed i dadi che fissano la barra stabilizzatrice.
- 14 Allentare i clips che fissano i cavi dei sensori delle ruote del sistema ABS e spostare la barra stabilizzatrice verso destra abbassando leggermente il tubo di scappamento.

Avvertenza

Non allentare le sospensioni posteriori del tubo di scappamento in misura tale che il tubo di scappamento sia sospeso per forza di gravità. In caso contrario la sezione anteriore del tubo può subire danni.

Controllare le sospensioni in gomma e sostituirle all'occorrenza.

- 15 Allineare la nuova barra stabilizzatrice e fissarla utilizzando i nuovi dadi.
- 16 Serrare le viti ed i dadi.
Coppia di serraggio: 50 Nm (40 lbf ft)
 Installare i clips che fissano i cavi dei sensori delle ruote del sistema ABS.
- 17 Asportare sporcizia e ruggine dalla superficie di contatto fra cerchio e disco del freno.
- 18 Applicare al mozzo grasso in pasta ad alta pressione (nr. cat. 30 06 442).

Avvertenza

Non applicare grasso alla superficie di contatto fra cerchio e disco del freno.

- 19 **Cerchi in alluminio:** Applicare olio ai filetti ed alla superficie conica della vite.
- 20 Appendere la ruota in posizione, inserire le viti e serrarle manualmente a squadra in modo da centrare la ruota.
- 21 Serrare le viti a squadra in due fasi.

Avvertenza

Durante il serraggio, la ruota deve essere sollevata da terra.

Coppia di serraggio:

cerchi in lega leggera 110 Nm (81 lbf ft)

**cerchione di acciaio 50 Nm +90° +90°,
 max 110 Nm (37 lbf ft +90° +90°, max 81 lbf ft).**

Nota

Per evitare che le viti siano serrate di troppo in occasione dell'installazione dei cerchioni di acciaio, il serraggio angolare deve essere effettuato con la chiave dinamometrica impostata su 110 Nm (81 lbf ft). Interrompere il serraggio angolare quando la chiave dinamometrica mostra che 110 Nm (81 lbf ft) sono stati raggiunti.

- 22 Abbassare l'automobile.
- 23 Effettuare una misurazione a 4 ruote (vedere WIS 6. Sterzo, Tiranteria dello sterzo, Regolazione e sostituzione, Assetto delle ruote) e regolare all'occorrenza.