



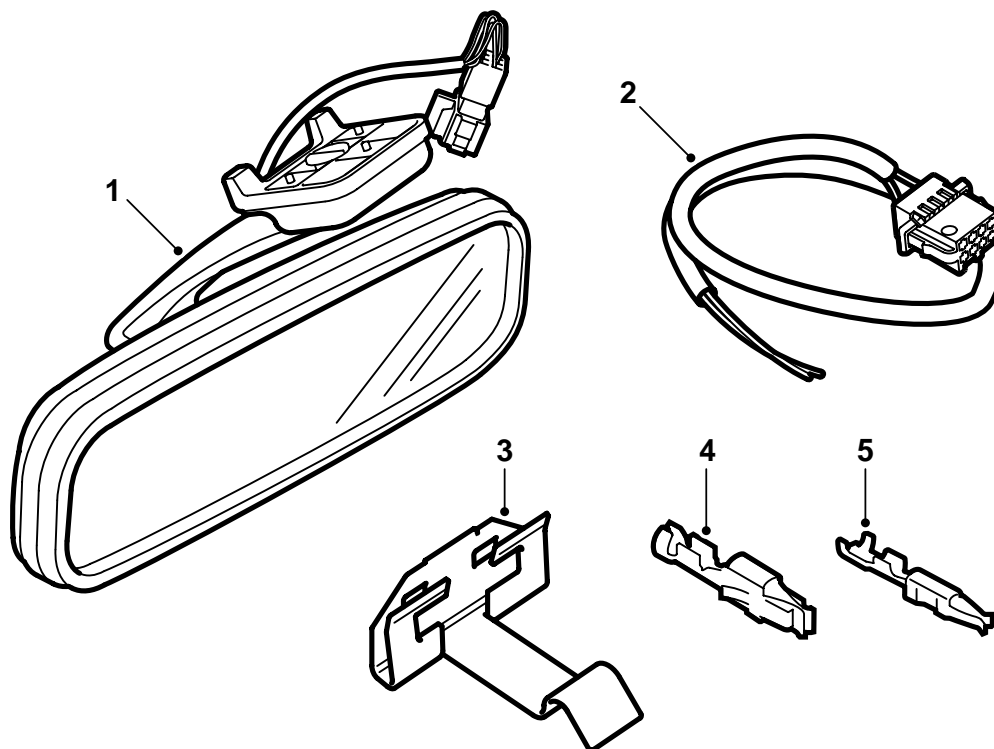
**SAAB**

**MONTERINGSANVISNING · INSTALLATION INSTRUCTIONS  
MONTAGEANLEITUNG · INSTALLATIONS DE MONTAGE**

## Saab 9-5

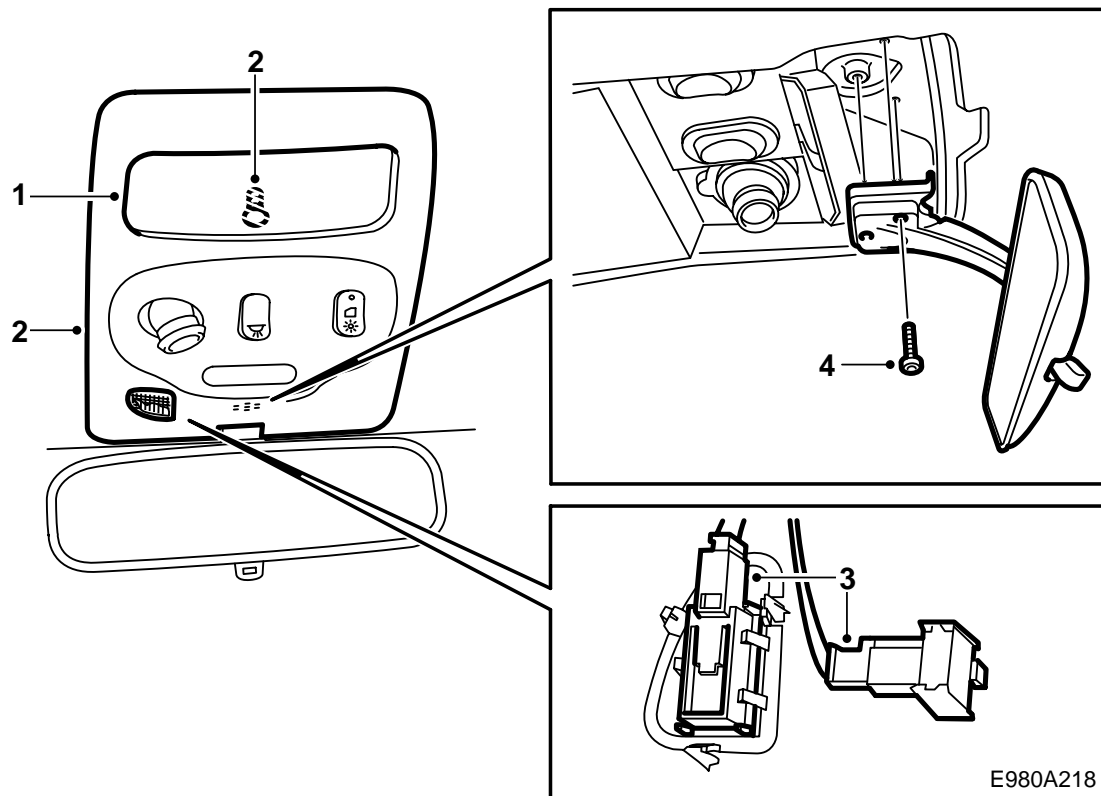
Specchio retrovisore antiabbagliante

Accessories Part No.	Group	Date	Instruction Part No.	Replaces
400 127 049	9:84-12	Jun 99	86 89 390	



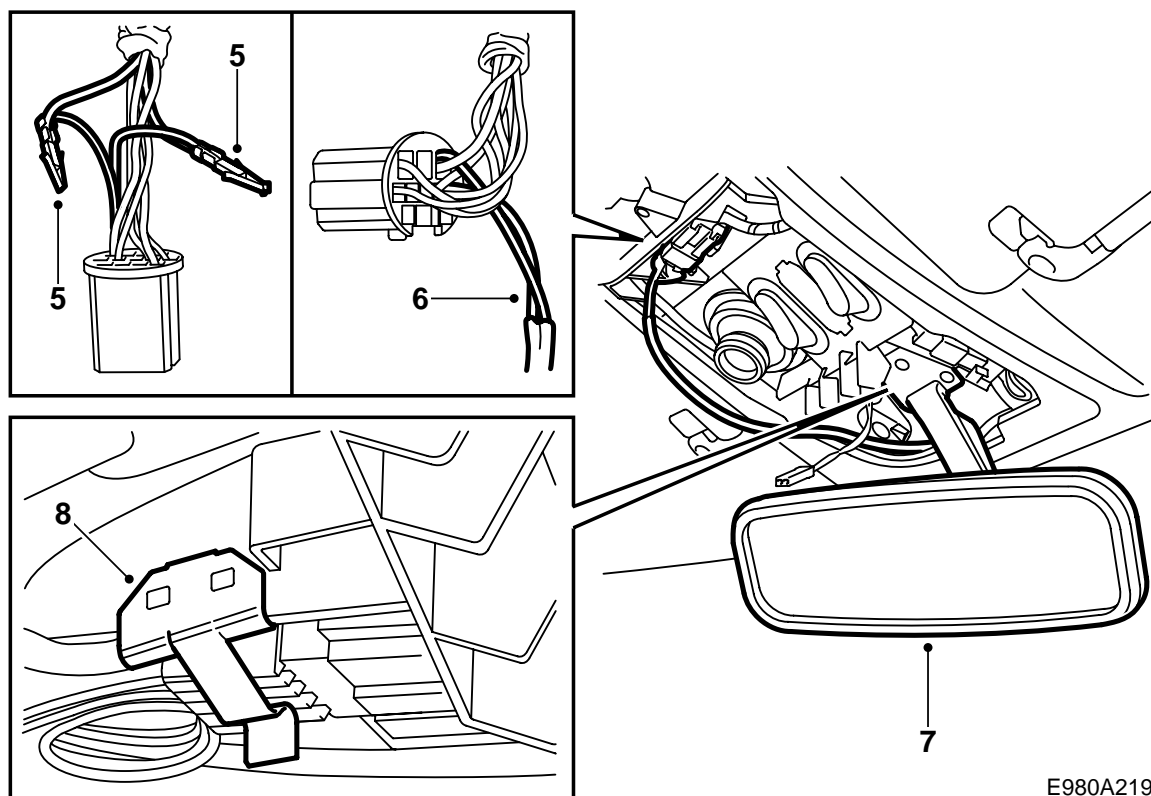
E980A217

- 1 Specchio retrovisore
- 2 Cavi
- 3 Clips
- 4 Capocorda
- 5 Capocorda



E980A218

- 1 Togliere il vetro dalla lampadina.
- 2 Svitare la vite ed il coperchio protettivo.
- 3 Staccare i connettori del trasduttore di temperatura ed il microfono, se previsti.
- 4 Svitare le viti di fissaggio ed asportare lo specchio.



E980A219

- 5 Sezionare il connettore e sfilare i capicorda dal pin 5 (Rosso/bianco) e dal pin 8 (Nero).
- 6 Mettere doppio il cavo con il corrispondente cavo fra i cavi del nuovo specchio retrovisore (rosso/bianco con rosso/bianco nel capocorda piccolo e nero con nero nel capocorda grande), quindi installare i capicorda nel connettore, rosso/bianco sul pin 5 e nero sul pin 8. Collegare il connettore.
- 7 Collegare il connettore allo specchio retrovisore ed installare lo specchio.
- 8 **Automobili con numero di telaio fino a X3075366:** Posare i cavi come mostrato in figura e fissare il connettore con clips.  
**Automobili con numero di telaio da X3075367:** Posare i cavi come mostrato in figura e fissare il connettore installandolo nella scanalatura.
- 9 Collegare i connettori del trasduttore di temperatura e del microfono, se previsti.
- 10 Fissare il coperchio protettivo con la vite e risistemare il vetro della lampada.