

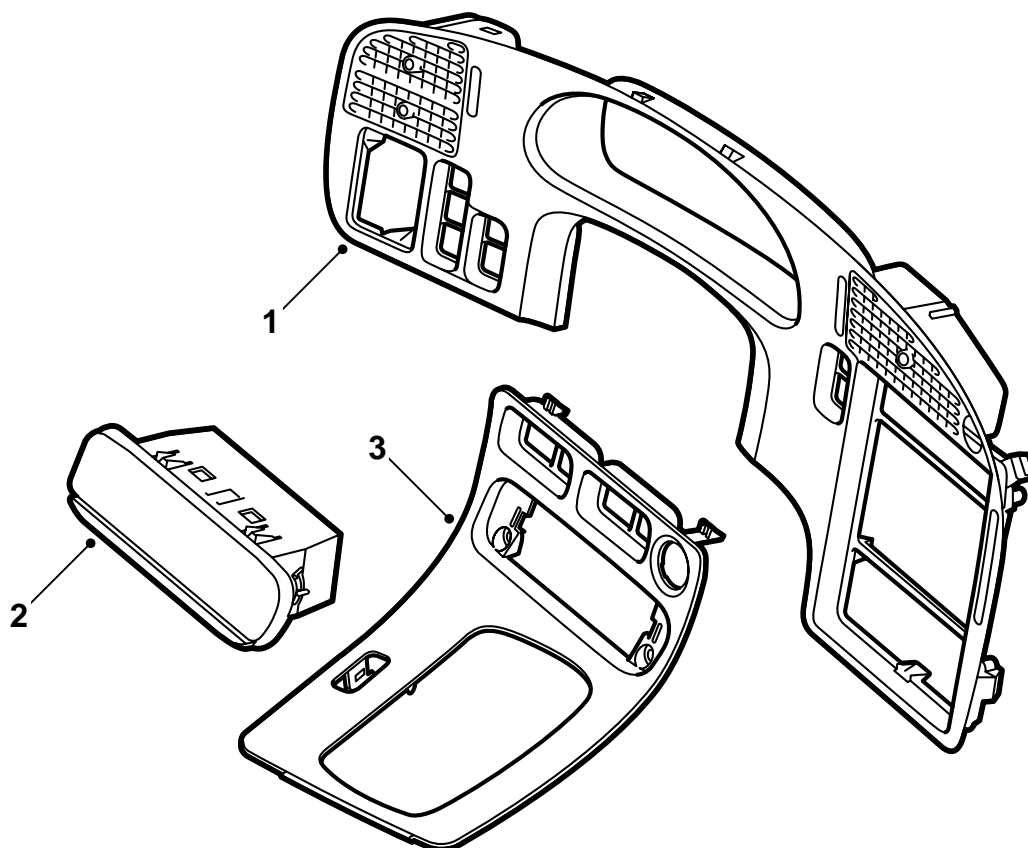


**MONTERINGSANVISNING · INSTALLATION INSTRUCTIONS
MONTAGEANLEITUNG · INSTRUCTIONS DE MONTAGE**

Saab 9-5

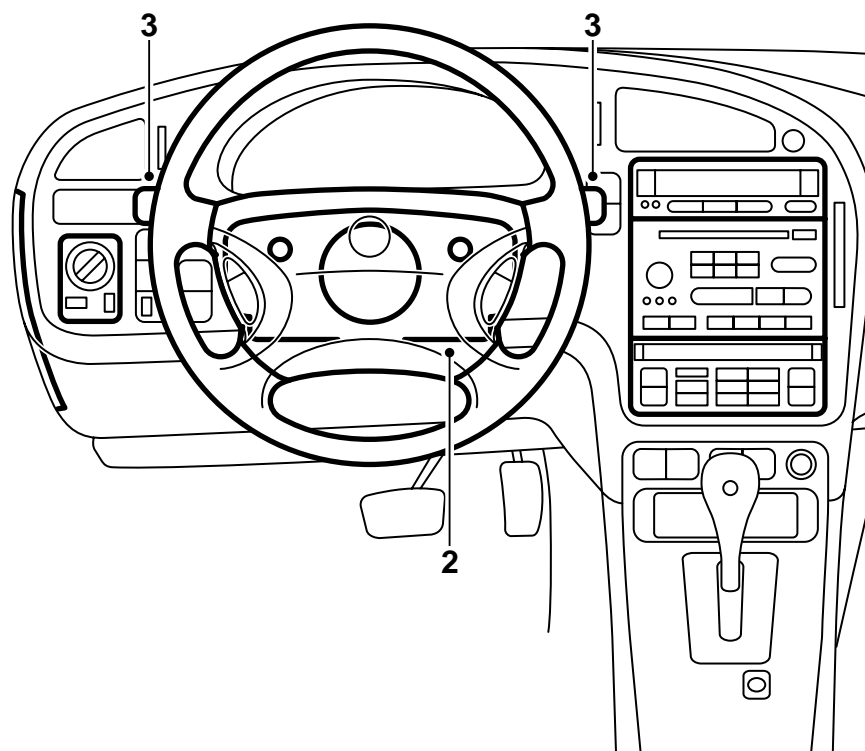
Cruscotto in radica/fibra di carbonio

Accessories Part No.	Group	Date	Instruction Part No.	Replaces
400 128 583				
400 128 591				
400 128 609				
400 128 617				
400 130 258				
400 130 266				
400 131 488				
400 131 496				
400 133 039				
400 133 047	9:85-05	Jan 03	48 23 522	48 23 522 May 01



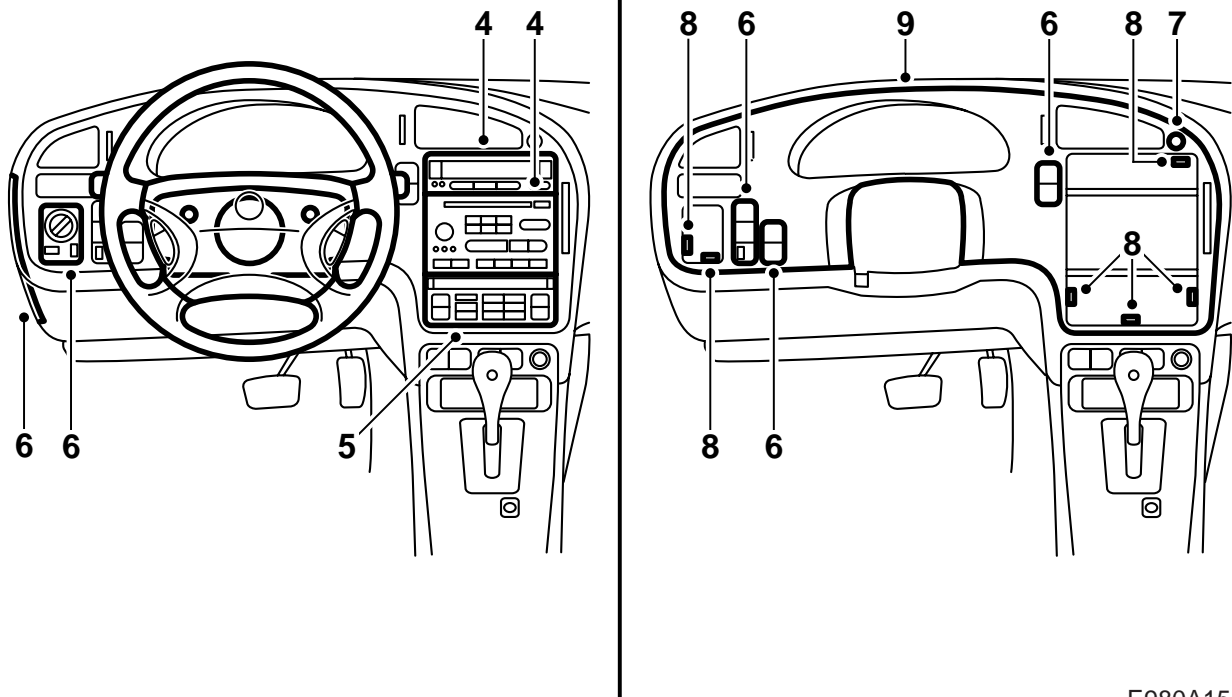
E980A153

- 1 Cruscotto
- 2 Portacenere
- 3 Copertura della mensola del pavimento



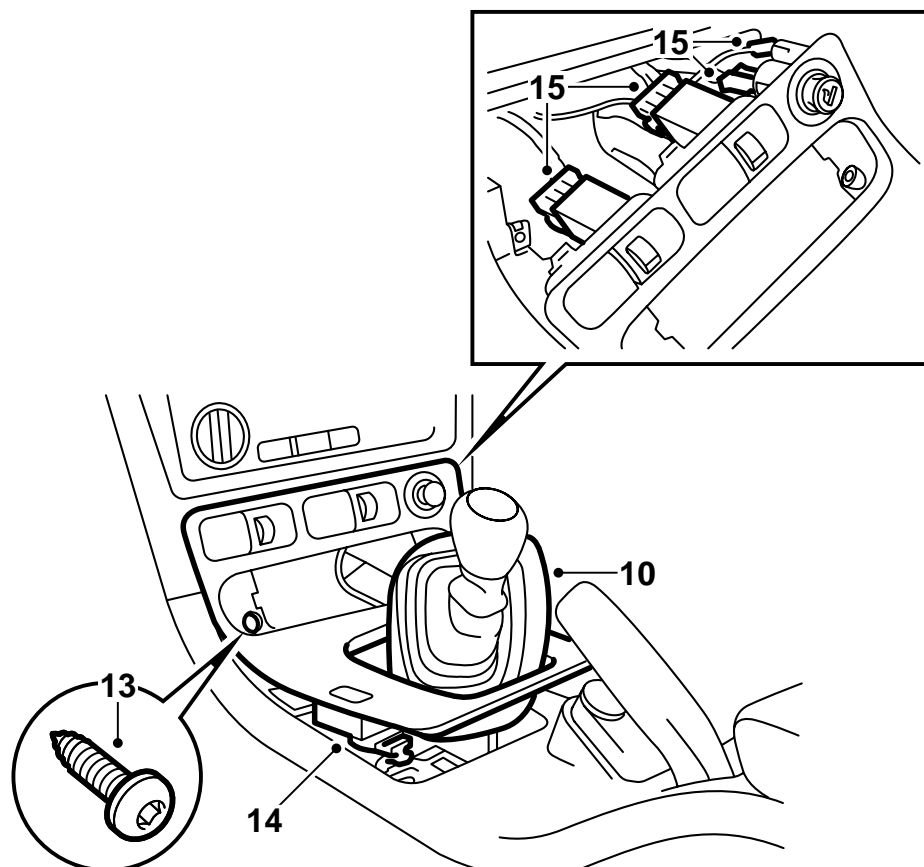
E980A154

- 1 Portare il volante nella posizione più esterna e bassa.
- 2 Staccare le coppe superiore ed inferiore del volante, togliendo 3 viti.
- 3 Staccare il commutatore di indicatori di direzione e tergicristallo.



E980A155

- 4 Rimuovere unità SID e gruppo radio utilizzando l'attrezzo di rimozione 84 71 161.
Rimuovere anche i telai di fissaggio di unità SID e gruppo radio.
- 5 Rimuovere il pannello del riscaldamento e della ventilazione, quindi togliere il connettore.
- 6 Togliere la copertura all'interno del pannello. Togliere il pannello di comando delle luci e gli altri interruttori nonché i relativi connettori.
- 7 Staccare l'interruttore dei lampeggiatori di emergenza ed il connettore.
- 8 Rimuovere la plancia strumenti, togliendo 6 viti e 4 clips.
- 9 Asportare la plancia strumenti.



E980A156

10 Cambio manuale:

Sollevare il cappuccio della leva del cambio.

11 Cambio automatico:

Sollevare il pannello della leva selettore.

12 Rimuovere il vano portaoggetti oppure il portacenere e relativo supporto con un cacciavite.

13 Allentare le 2 viti dietro il vano portaoggetti.

14 Sezionare il connettore dell'interruttore della chiusura centralizzata.

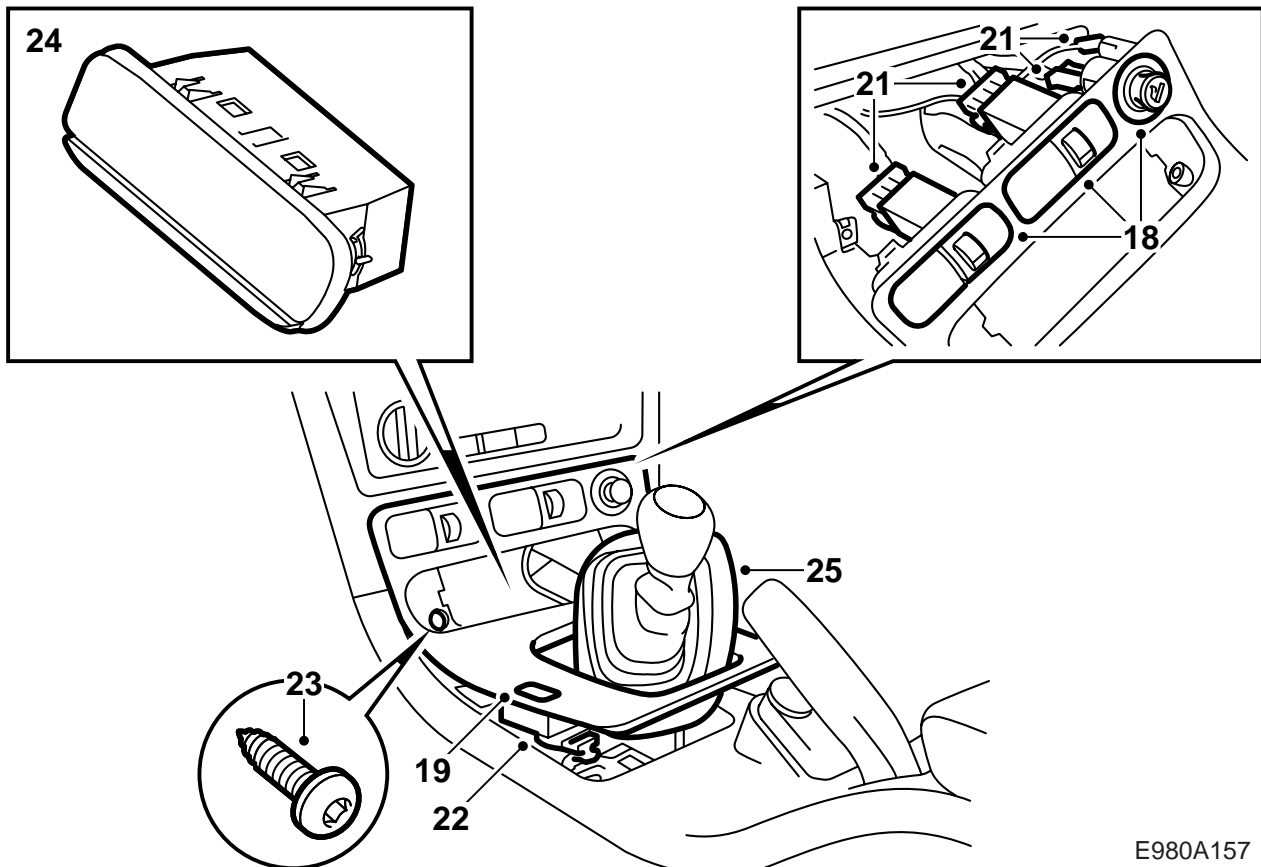
15 Sollevare il carter della leva del cambio, premendone contemporaneamente il bordo anteriore. Sezionare il connettore del riscaldamento del sedile e dell'accendisigari.

16 Cambio manuale:

Sollevare il carter della leva del cambio.

17 Cambio automatico:

Sollevare il carter della leva del cambio infilandovi il pannello della leva selettore.



E980A157

18 Trasferire gli interruttori di riscaldamento del sedile, chiusura centralizzata ed accendisigari.

19 **Cambio manuale:**

Mettere in posizione il nuovo carter della leva del cambio.

20 **Cambio automatico:**

Mettere in posizione il nuovo carter della leva del cambio infilando il pannello della leva selettore nel foro del carter.

21 Collegare il connettore di riscaldamento del sedile ed accendisigari.

22 Collegare il connettore dell'interruttore della chiusura centralizzata.

23 Serrare le 2 viti dietro il vano portaoggetti.

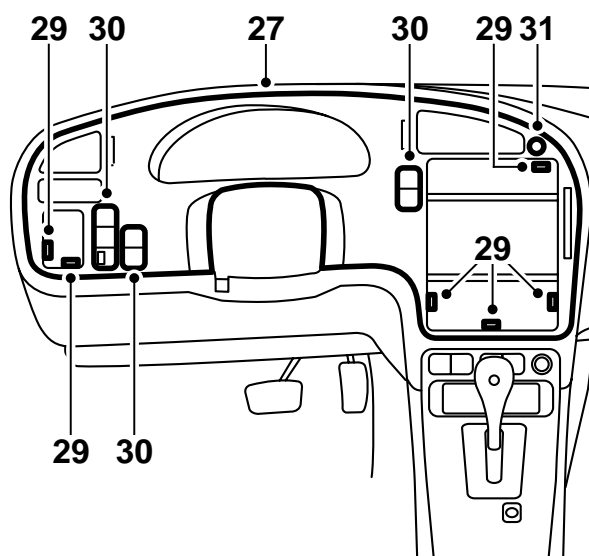
24 Installare il portacenere ed il relativo supporto (fissato con clips).

25 **Cambio manuale:**

Reinstallare il cappuccio della leva del cambio.

26 **Cambio automatico:**

Installare il pannello della leva selettore.



- 27 Rimuovere il portalattine dal retro del cruscotto originale (2 viti) ed installarlo sul retro di quello nuovo. Sistemare il cruscotto in posizione.

Avvertenza

Prestare la massima cautela in sede di installazione.

- 28 Accertarsi dal lato conducente che i canali dell'aria siano nella posizione corretta.

Nota

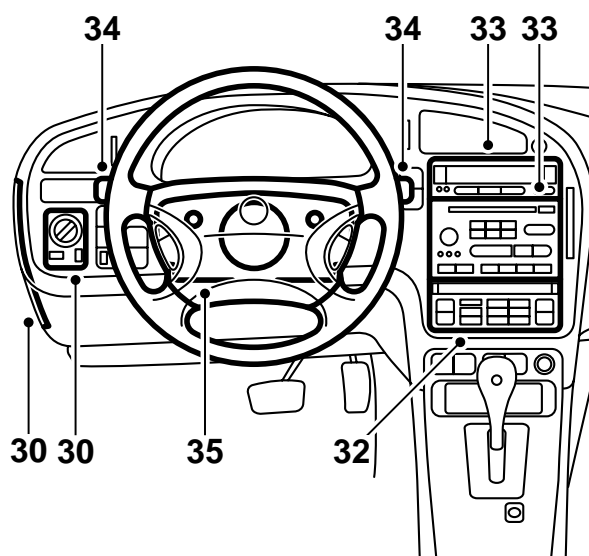
Accertarsi che nessun connettore o cavo resti schiacciato.

- 29 Installare la plancia strumenti, fissandola con 4 clips e 6 viti.
- 30 Collegare ed installare il pannello di comando delle luci e gli altri interruttori.
Risistemare il coperchio sul lato del pannello.
- 31 Installare l'interruttore dei lampeggiatori di emergenza e collegare il connettore, lavorando da dietro.

Nota

Il contrassegno sull'interruttore dei lampeggiatori di emergenza deve essere rivolto verso l'alto.

- 32 Collegare e fissare il pannello dei comandi di riscaldamento e ventilazione.



E980A158

- 33 Installare i telai di fissaggio di unità SID e gruppo radio. Collegare ed installare unità SID ed eventuale gruppo radio.
- 34 Reinstallare i commutatori degli indicatori di direzione e dei tergicristalli.
- 35 Installare le coppe superiore ed inferiore del volante.