

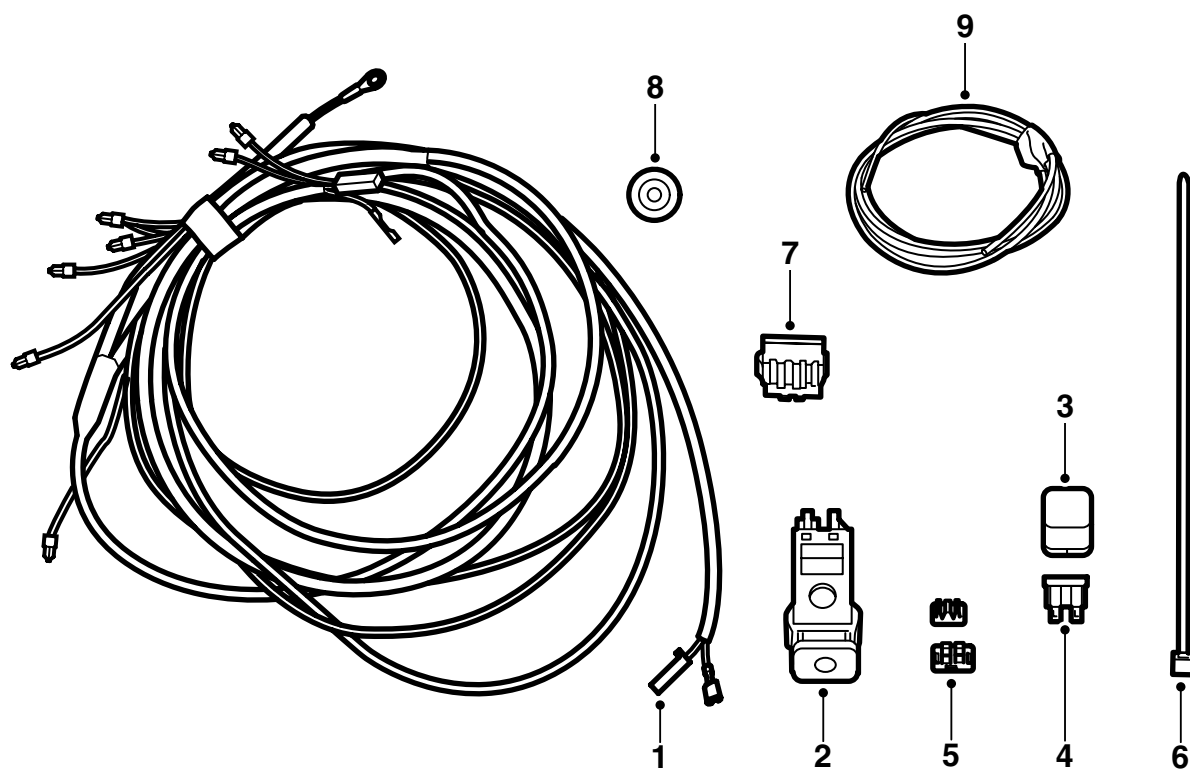


**MONTERINGSANVISNING · INSTALLATION INSTRUCTIONS  
MONTAGEANLEITUNG · INSTRUCTIONS DE MONTAGE**

## Saab 9-5

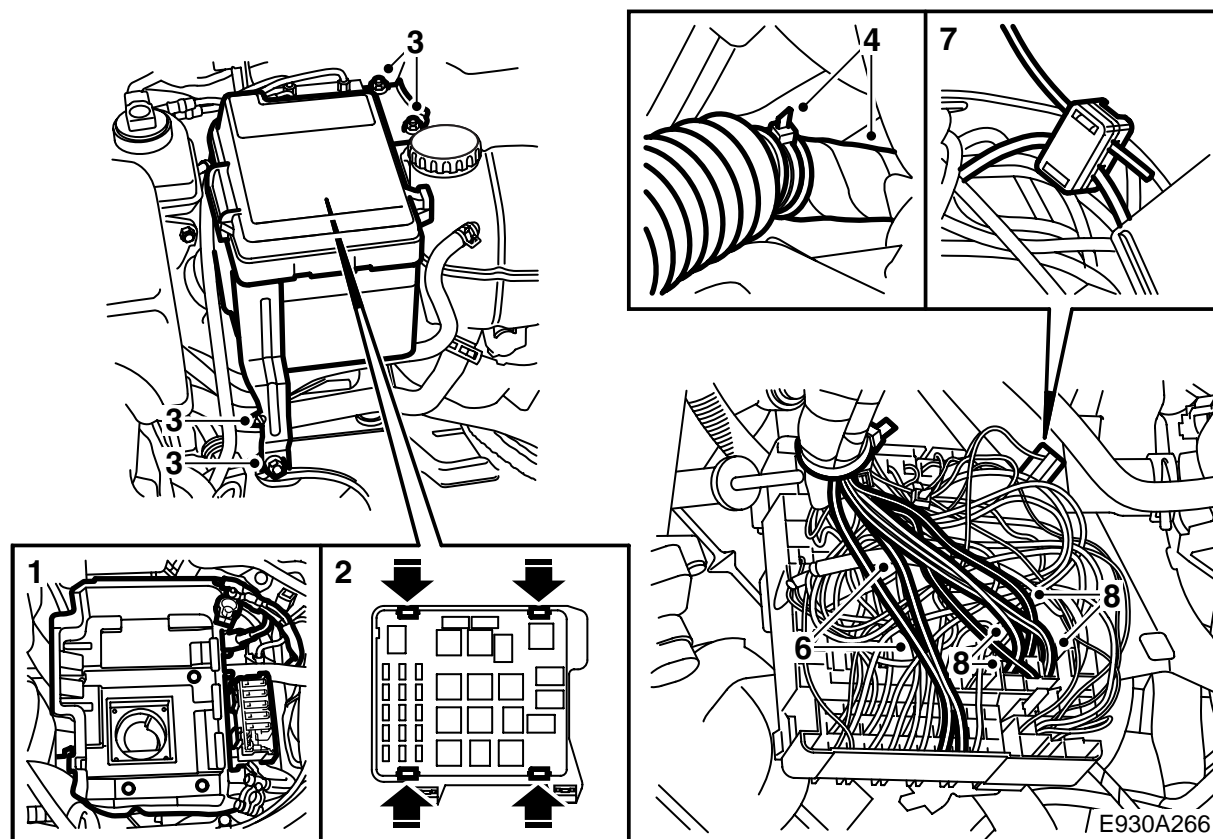
### Kit di installazione fari supplementari

Accessories Part No.	Group	Date	Instruction Part No.	Replaces
32 025 797 400 131 439	3:51-36	Nov 05	54 70 919	54 70 919 Dec 04



E930A414

- 1 Cablaggio
- 2 Interruttore
- 3 Relè
- 4 Fusibile
- 5 Dispositivo di derivazione  
(2 pz nel kit 400 131 439)  
(3 pz nel kit 32 025 797)
- 6 Fascetta di serraggio (10 pz)
- 7 Connettore
- 8 Passacavi
- 9 Cavo da 1,5 m (solo nel kit 32 025 797)



### ⚠ PRECAUZIONE

In sede di posa e fissaggio, accertarsi che i cavi non restino schiacciati. Un'installazione errata può causare danni ai cavi e cortocircuito/incendio.

- 1 Rimuovere la batteria, staccare la bassetta portamaxifusibili e rimuovere la mensola della batteria.
- 2 Aprire il coperchio del quadretto di distribuzione e sollevare la bassetta portarelè premendo i quattro ganci.
- 3 Staccare e sollevare il quadretto di distribuzione del vano motore. Rimuovere la fascetta di serraggio dall'attacco del quadretto di distribuzione.
- 4 Rimuovere il nastro adesivo e la fascetta di serraggio dal cappuccio del quadretto di distribuzione, quindi infilare il cavo nel quadretto di distribuzione facendolo passare per il cappuccio.
- 5 Fissare i cavi del kit ai cavi dell'automobile utilizzando il bordo del nastro adesivo posto vicino alla fascetta di serraggio che fissa i cavi del quadretto di distribuzione alla bassetta portarelè.
- 6 Collegare il cavo rosso e rosso/bianco della rete al punto fusibile FF8.
- 7 **Automobili con lampade alogene:** Collegare il cavo verde, mediante un dispositivo di derivazione, al cavo bianco che parte dal pin 8 (-M01) e dal pin 6 (M02-) sul sensore del filamento lampada (posizione relè FR1).

**Automobili con lampade Xenon, M02-03 (non vale per US/CA):** Collegare il cavo verde, mediante un dispositivo di derivazione, al cavo bianco che parte dal pin 6 sul sensore filamento lampada (posizione relè FR1).

**Automobili con lampade Xenon, M04- (non vale per US/CA):** Collegare il cavo verde, mediante un dispositivo di derivazione, al cavo bianco che passa tra il fusibile 10 e il relè abbaglianti, pin 5.

**Automobili con lampade Xenon (US/CA):** Collegare il cavo verde, mediante un dispositivo di derivazione, al cavo bianco che passa tra il fusibile 10 e il relè degli abbaglianti, pin 5.

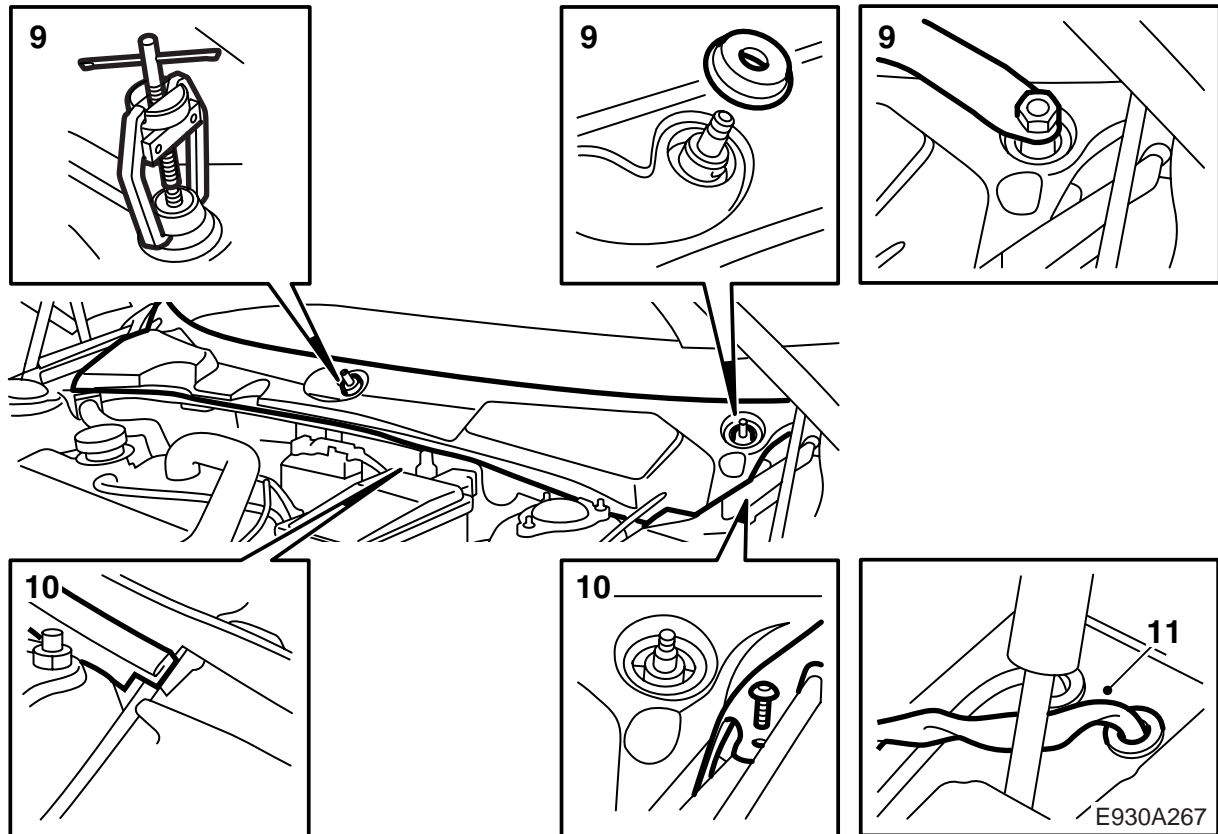
- 8 Collegare i cavi alla posizione relè FR13 nel seguente modo:

Cavo blu alla posizione 19

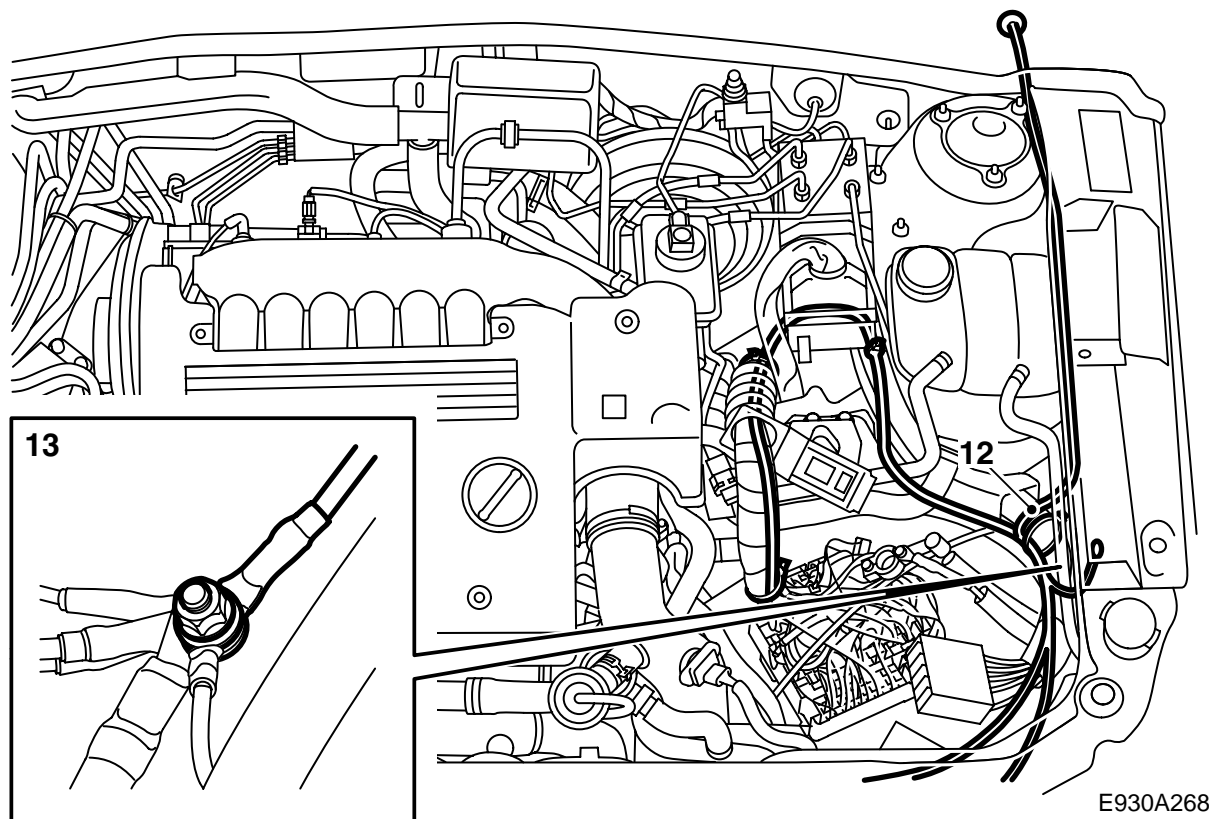
Cavo nero alla posizione 20

Cavo giallo alla posizione 17

Cavo rosso/bianco alla posizione 16

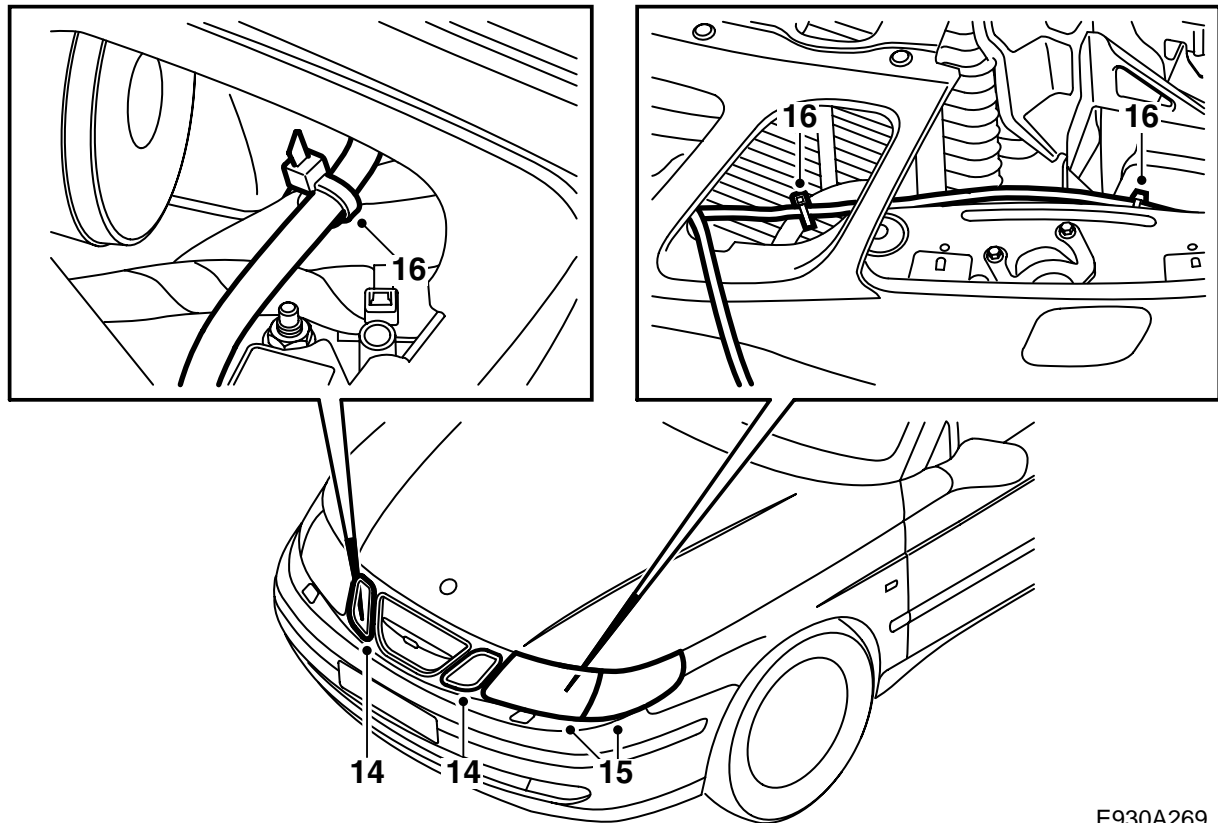


- 9 Rimuovere le racchette tergicristallo. Utilizzare l'estrattore 85 80 144.
- 10 Togliere la modanatura di guarnizione del cofano ed il carter protettivo del vano della cap-pottatura.
- 11 Staccare il tappo a sinistra del passacavi del cavetto della serratura del cofano.



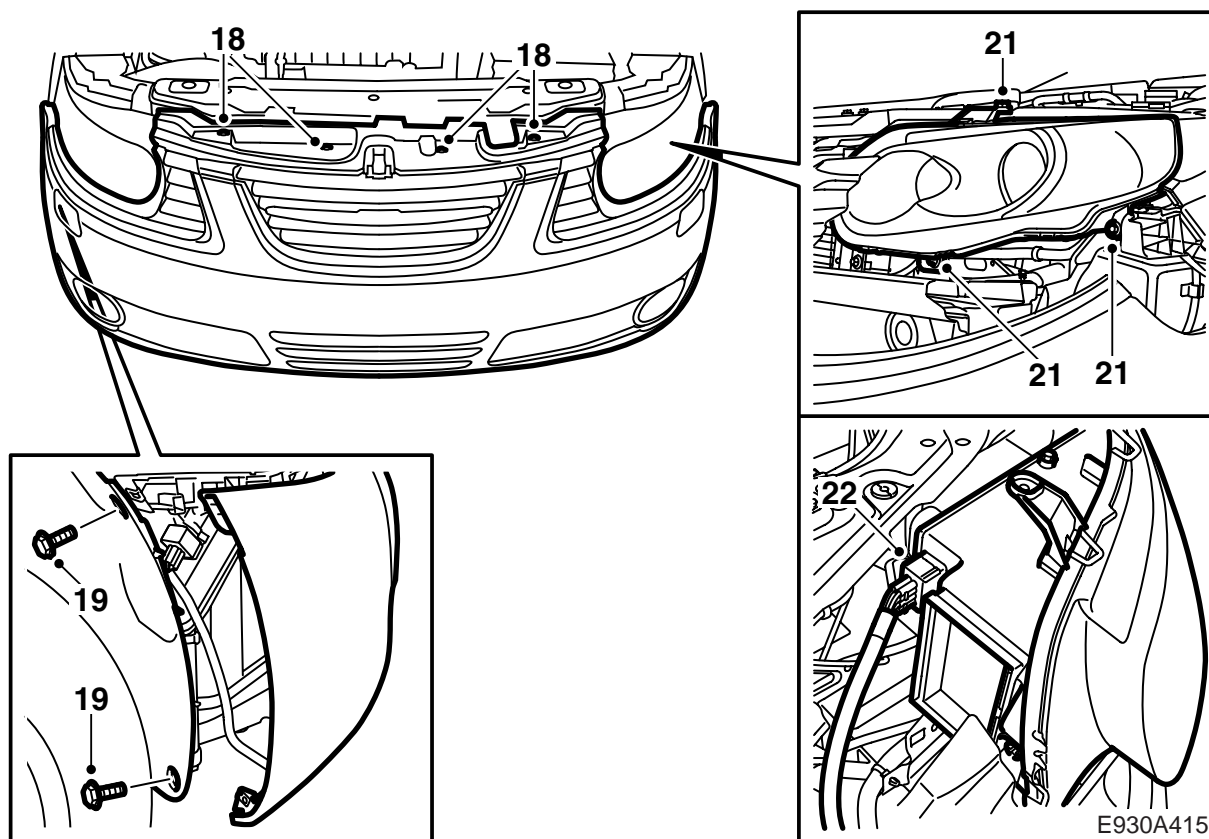
E930A268

- 12 Posare i cavi lungo la canalina sotto il gruppo ABS. La parte dei cavi avvolta con nastro di feltro deve essere portata verso l'alto, sotto il cavetto della serratura del cofano, e passare fra il serbatoio del liquido refrigerante e la carrozzeria. Proseguire quindi lungo il cavetto della serratura del cofano fino alla cappottatura.
- 13 Collegare il cavo nero del cablaggio (capocorda ad anello) al punto di massa posteriore sulla gamba strutturale sinistra, accanto alla batteria.

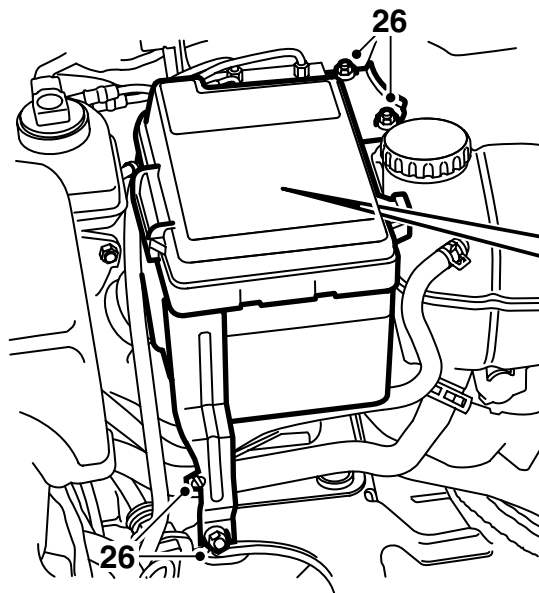


E930A269

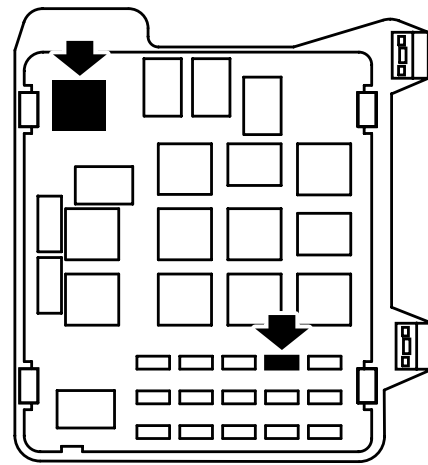
- 14 **-M05:** Rimuovere le due parti esterne della mascherina premendo la linguetta di bloccaggio inferiore e sfilare le mascherine iniziando dal basso.
- 15 **-M05:** Rimuovere l'indicatore di direzione e il proiettore sinistri. Far passare i cavi sotto il proiettore sinistro, lungo i normali cavi dell'automobile, e farli uscire attraverso le parti esterne della mascherina. I cavi devono sporgere di circa 20 cm.
- 16 **-M05:** Fissare i cavi con le fascette di serraggio.
- 17 **-M05:** Installare il proiettore e l'indicatore di direzione, quindi le parti esterne della mascherina.



- 18 **M06-**: Rimuovere i clips di plastica superiori.
- 19 **M06-**: Togliere le viti dalla guaina interna.
- 20 **M06-**: Rimuovere la guaina del paraurti staccando il gancio con un cacciavite. Piegare la guaina in avanti e sistemarla su un supporto in modo che non si danneggi.
- 21 **M06-**: Togliere le viti.
- 22 **M06-**: Estrarre il proiettore e staccare il connettore.
- 23 **M06-**: Far passare i cavi sotto il proiettore sinistro, lungo i normali cavi dell'automobile, e farli uscire in un punto adatto attraverso la mascherina. I cavi devono sporgere di circa 20 cm.
- 24 **M06-**: Fissare i cavi con le fascette di serraggio.
- 25 **M06-**: Installare il proiettore e la guaina del paraurti.

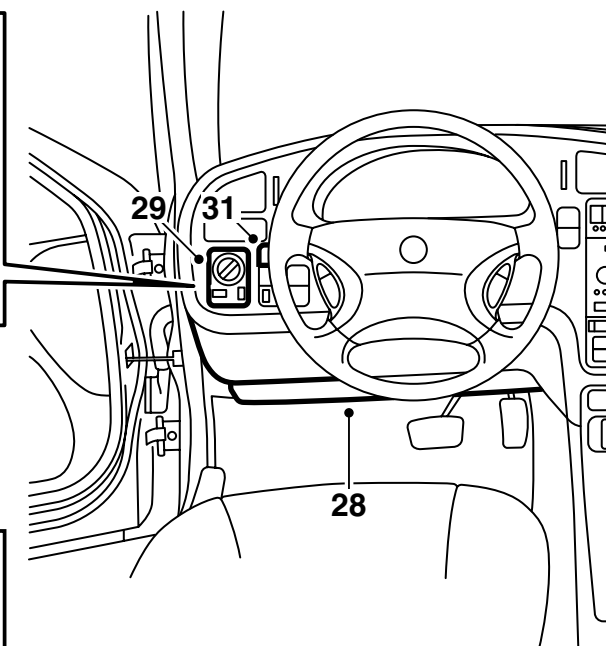
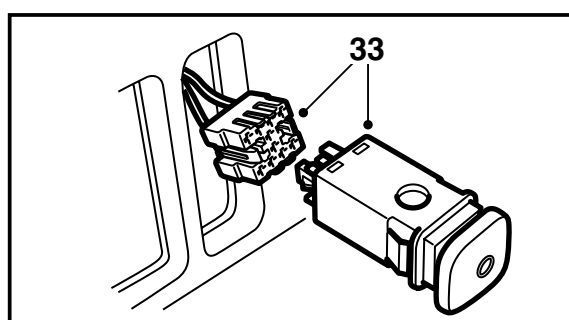
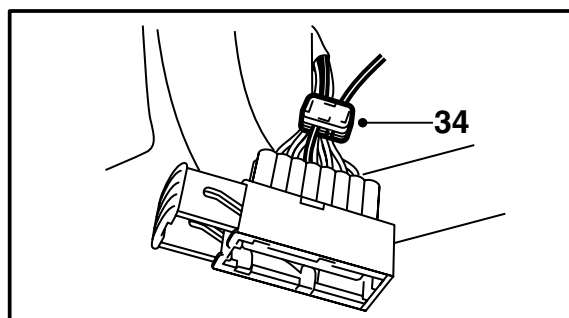


27



E930A416

- 26 Installare la basetta portarelè nel quadretto di distribuzione, quindi risistemare quest'ultimo.
- 27 Installare il relè nella posizione FR13 ed il fusibile nella posizione FF8 del quadretto di distribuzione, quindi applicare il coperchio del quadretto di distribuzione.



E930A417

28 Rimuovere lo schermo acustico dalla mensola dei pedali.

29 Rimuovere il gruppo interruttore luci.

30 Praticare un foro di 7 mm nell'isolante sotto il foro della cappottatura. Inserire il passacavi nel foro e farvi passare i cavi. Premere il passacavi in posizione e mettere a tenuta con Teroson T242 (nr. cat. 30 15 781) o un sigillante equivalente.

**M06-**: Se a sinistra del volante è presente una sede libera per l'interruttore, passare al punto 31, altrimenti passare al punto 37.

31 Rimuovere il coperchio protettivo superiore dal vano degli interruttori fra volante e portiera.

32 Posare i cavi fino al pannello interruttori e collegarli ai connettori del kit come indicato nella seguente tabella.

33 Collegare il connettore dei cavi all'interruttore delle luci supplementari, quindi installare l'interruttore nel pannello interruttori.

34 Con l'ausilio di un dispositivo di derivazione, collegare il cavo marrone al cavo blu/bianco (-M05) o giallo/grigio (M06-) nel pin 5 del connettore dell'interruttore luci.

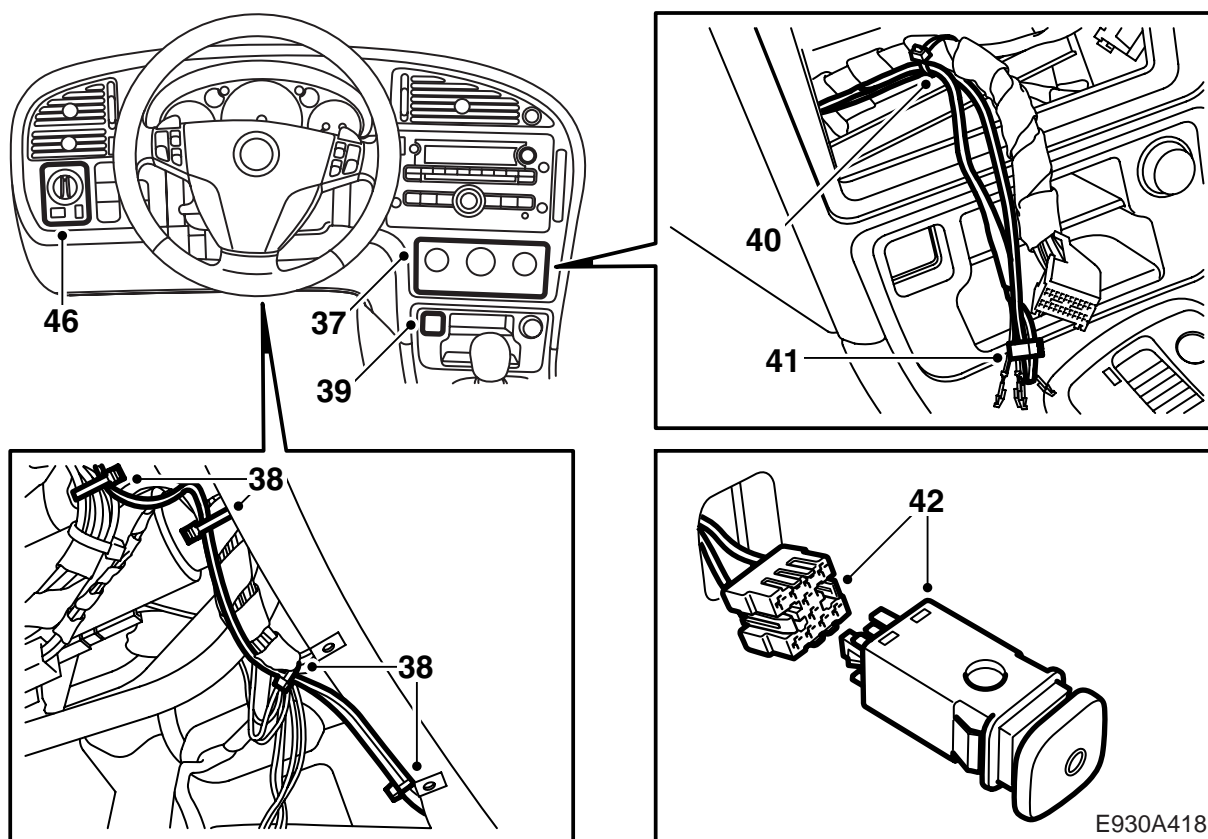
35 Fissare l'eventuale eccedenza dei cavi con fascette di serraggio. Accertarsi che i cavi non entrino in contatto con superfici calde o taglienti e parti mobili. Installare le fascette di serraggio e applicare il nastro adesivo sul cappuccio del quadretto di distribuzione.

36 Installare il gruppo interruttore luci e lo schermo acustico.

Passare al punto 47.

Pin	Colore
1	BN
2	BK
3	-
4	-
5	GN
6	-
7	-
8	BL





- 37 Rimuovere l'unità ACC.  
 38 Posare i cavi sotto il volante fino alla mensola centrale.  
 39 Rimuovere il carter protettivo dal pannello interruttori della mensola centrale.  
 40 Posare i cavi fino al pannello interruttori e collegarli ai connettori del kit come indicato nella seguente tabella.

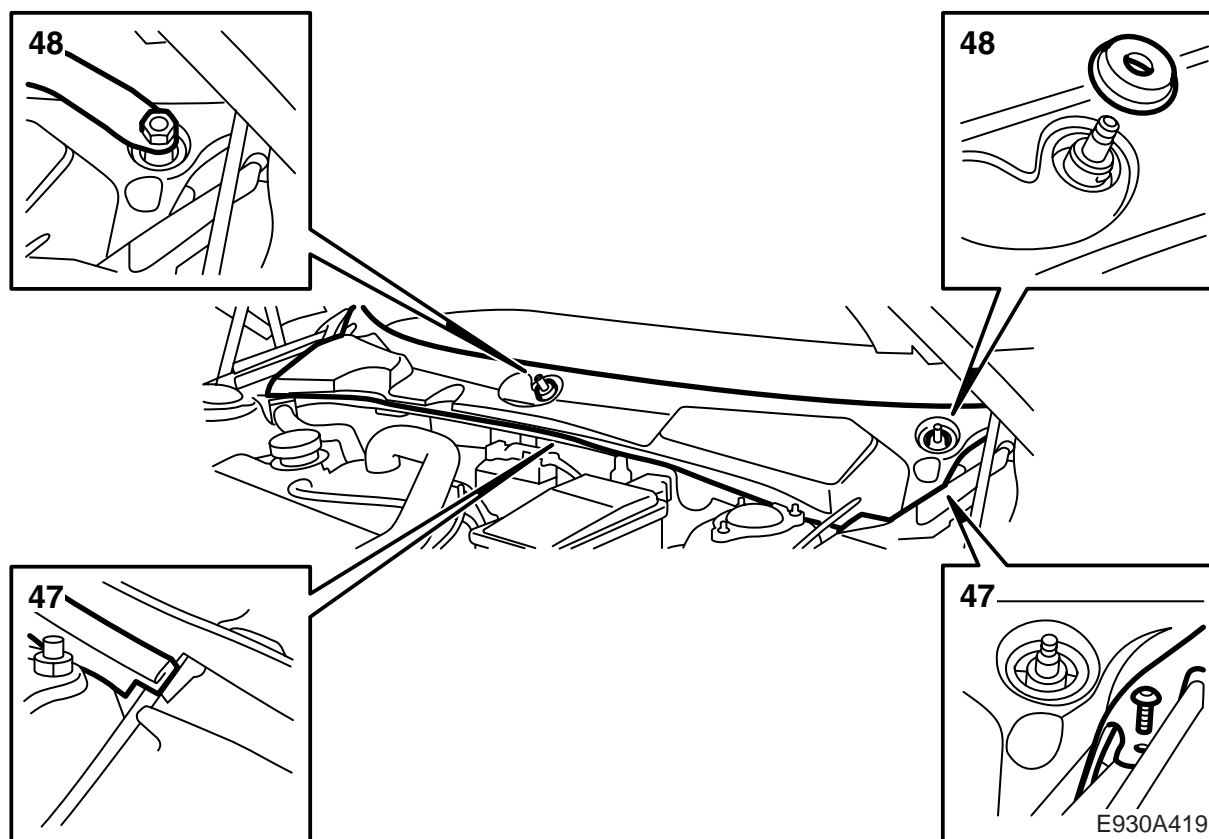
Pin	Colore
1	BN
2	BK
3	-
4	-
5	GN
6	-
7	-
8	BL

- 41 Con l'ausilio di un dispositivo di derivazione, collegare il cavo marrone (BN) al cavo marrone (BN) del kit. Posare il cavo marrone all'indietro verso l'interruttore luci.

- 42 Collegare il connettore dei cavi all'interruttore delle luci supplementari, quindi installare l'interruttore nel pannello interruttori.  
 43 Installare l'unità ACC.  
 44 Con l'ausilio di un dispositivo di derivazione, collegare il cavo marrone al cavo giallo/grigio (YE/GY) nel pin 5 del connettore dell'interruttore luci.  
 45 Fissare l'eventuale eccedenza dei cavi con fascette di serraggio. Accertarsi che i cavi non entrino in contatto con superfici calde o taglienti e parti mobili. Installare le fascette di serraggio e applicare il nastro adesivo sul cappuccio del quadretto di distribuzione.  
 46 Installare il gruppo interruttore luci e lo schermo acustico.

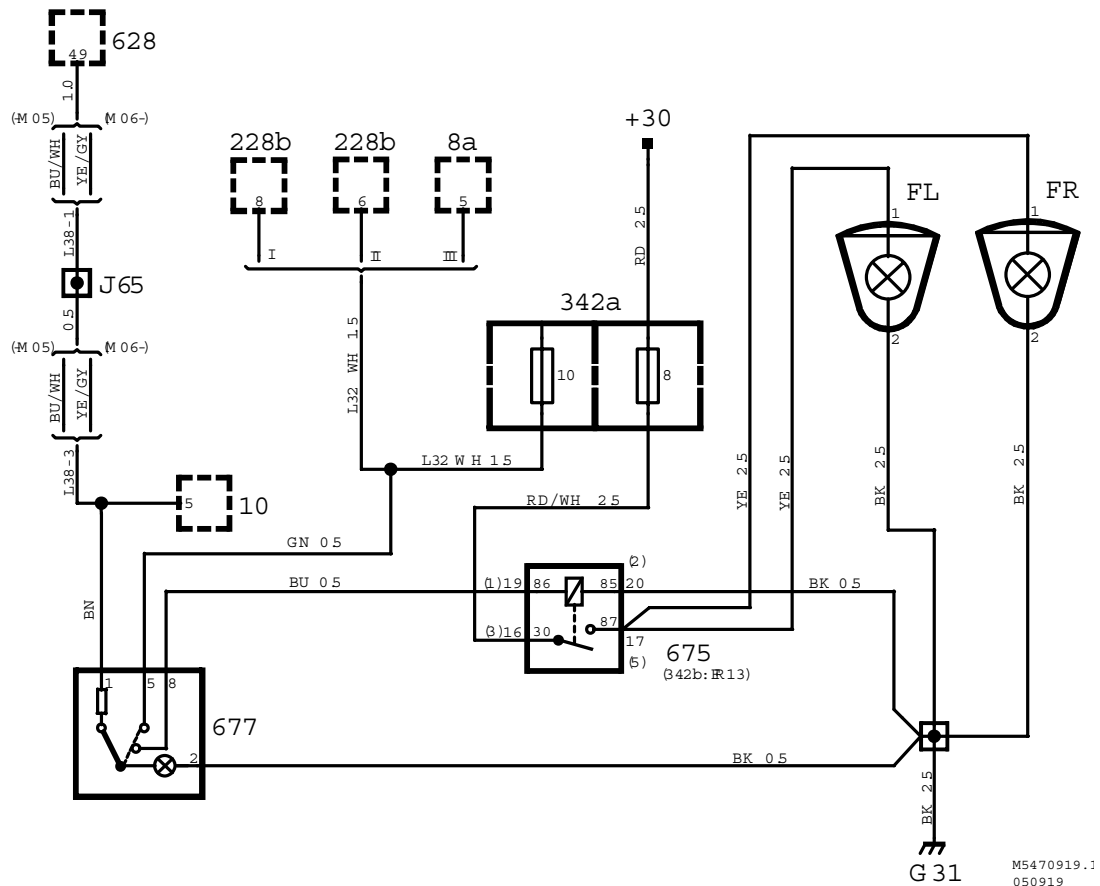
### Nota

Installare il pulsante dell'interruttore con il lato diritto verso il basso. Può essere necessario adattare leggermente il pulsante affinché entri nel pannello interruttori.



- 47 Installare il coperchio protettivo sulla cappottatura e la modanatura di guarnizione del cofano.
- 48 Installare le racchette tergicristallo.
- 49 Installare la mensola della batteria e la batteria. Collegare la batteria.
- 50 Collegare il cavo rosso (RD) del kit (capocorda ad anello) al cavo positivo della batteria.
- 51 Accendere il quadro (ON) e provare il funzionamento della luce supplementare e dell'illuminazione degli strumenti.
- 52 Controllare che le luci supplementari funzionino nel rispetto delle leggi locali vigenti. Effettuare la regolazione delle luci supplementari.
- 53 Mettere in punto l'orologio e la data dell'automobile. Se l'automobile è provvista di radio non originale Saab, inserire il codice della radio.

## Schema elettrico



M5470919.1  
050919

- I Automobili con lampade alogene, -M01
- II Automobili con lampade alogene, M01-  
Automobili con lampade Xenon, M02-03 (non vale per US/CA)
- III Automobili con lampade Xenon, M04- (non vale per US/CA)  
Automobili con lampade Xenon, M02- (US/CA)

8a	Relè abbaglianti
10	Commutatore luci
228b	Relè, monitor luci anteriore
342a	Quadro fusibili nel vano motore
628	DICE
677	Interruttore luci supplementari
675	Relè luci supplementari
FL	Faro supplementare sinistro
FR	Faro supplementare destro