

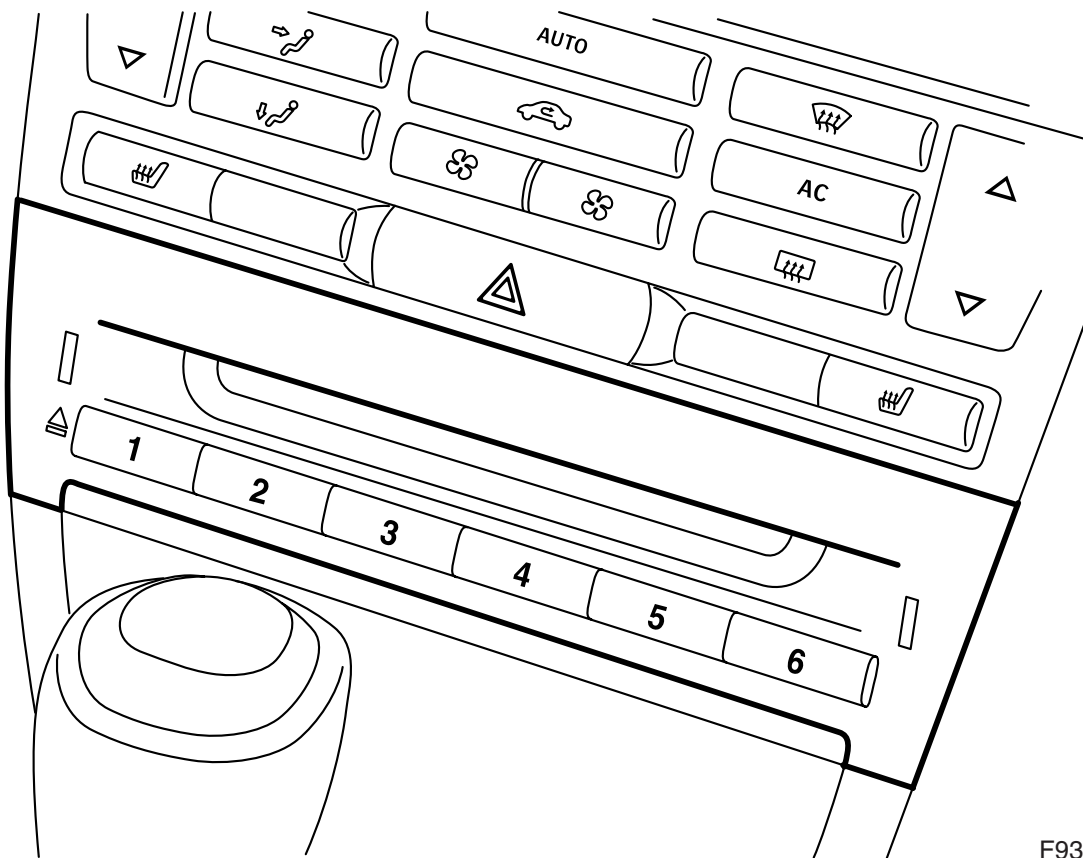


**MONTERINGSANVISNING · INSTALLATION INSTRUCTIONS
MONTAGEANLEITUNG · INSTRUCTIONS DE MONTAGE**

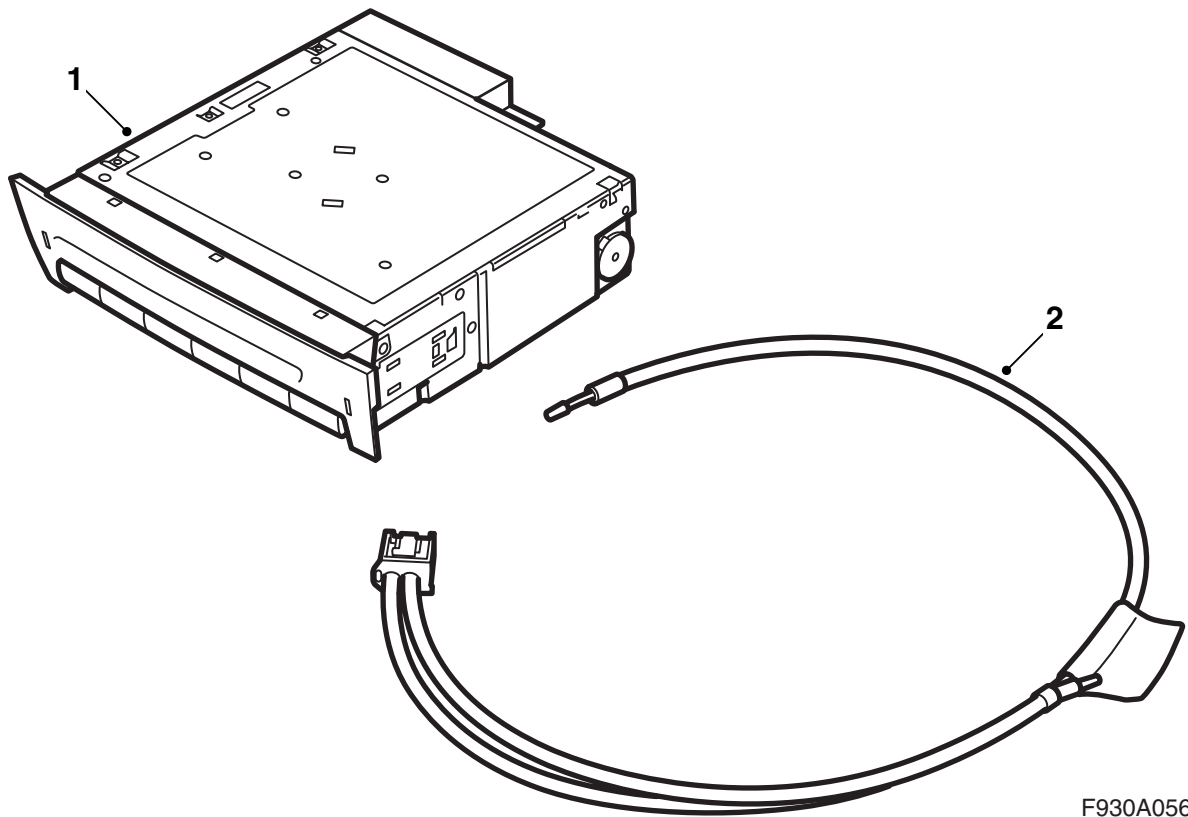
Saab 9-3 M03-

CD プレーヤー / CD チェンジャー

Accessories Part No.	Group	Date	Instruction Part No.	Replaces
12 787 146 12 787 152	9:85-23	Jan 03	12 788 458	12 788 458 Aug 02



F930A055



F930A056

12 787 146 CD チェンジャーキット

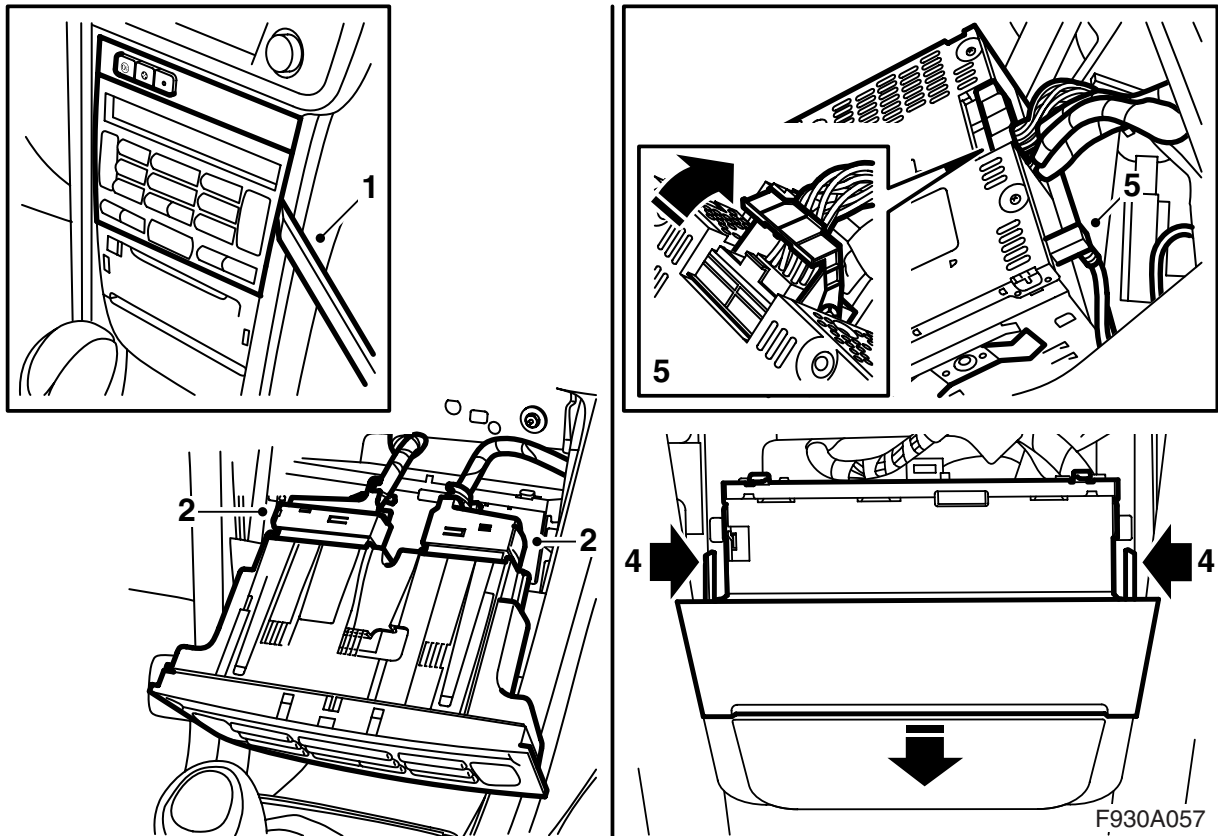
- 1 CD チェンジャー
- 2 オプティック（光学）ファイバーケーブル

12 787 152 CD プレーヤーキット

- 1 CD プレーヤー
- 2 オプティック（光学）ファイバーケーブル

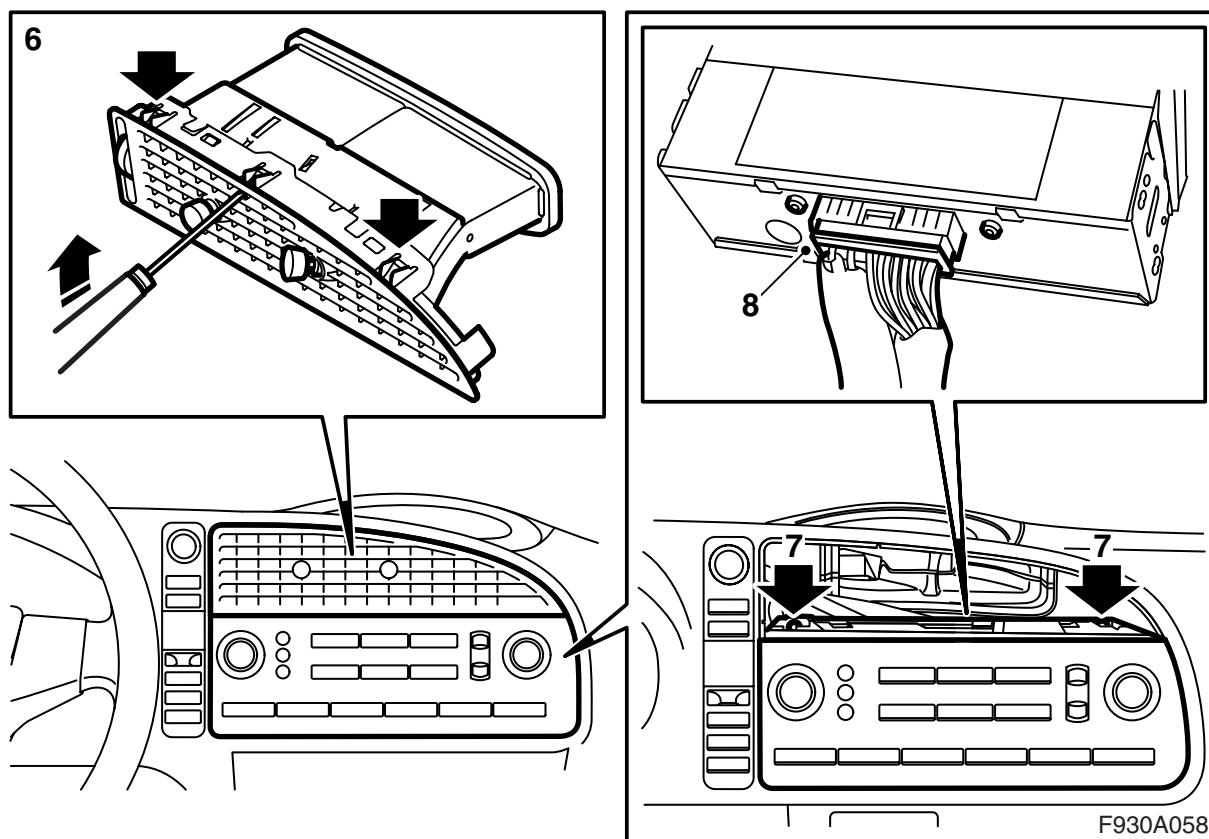
CD プレーヤー /CD チェンジャーの取り付けについては、3 ページを参照のこと。

CDプレーヤーとCDチェンジャーを交換する場合には、10 ページを参照のこと。



CD プレーヤー/CD チェンジャーの取り付け

- 1 空調システムの操作パネルを、注意深く引き出して取り外す。取り外し用ツール 82 93 474 を使用する。
- 2 操作パネルのコネクターを外す。
- 3 ACC（オートエアコン）ユニット、または MCC（マニュアルエアコン）ユニットの下にあるカバーを取り外す。
- 4 ラジオのメインユニットを、2 個のストッパーを押し込んで取り外す。
- 5 メインユニットのコネクターを取り外す。



- 6 ダッシュボード中央のベント（空気吹き出し穴）を、3 つの上側キャッチ（グリルを通してツールが届く）を曲げ入れて取り外す。同時にガイドピンをまっすぐ外側に引く。

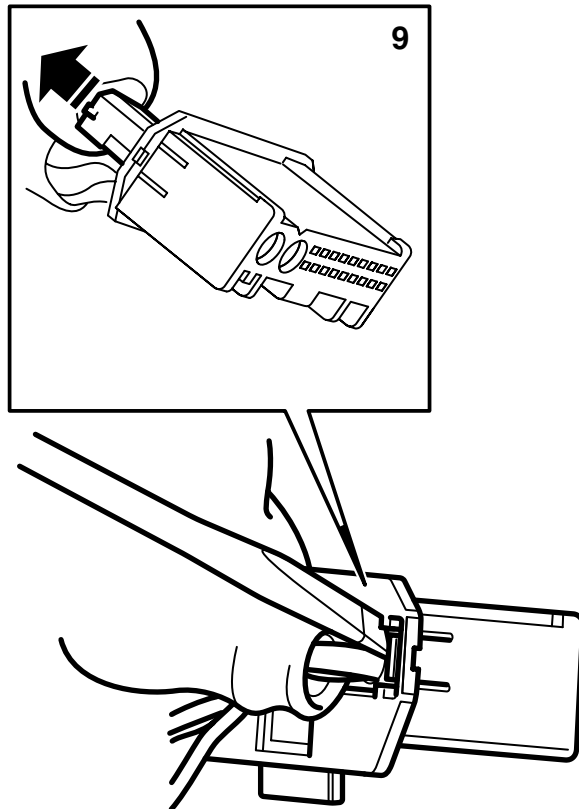
重要事項

正しいキャッチを内側に曲げることが重要である。ベントをまとめて保持している各キャッチもグリルから見える。

- 7 インフォテインメントシステムの操作パネルを取り外す。
8 操作パネルを取り出し、コネクタを取り外す。

警告

赤い可視光線はレーザークラス1である。オプティックファイバーの中や制御モジュールのコネクタを至近距離から直視しないこと。目と光源の間の距離が20mm未満である場合、光線により目にケガをする恐れがある。



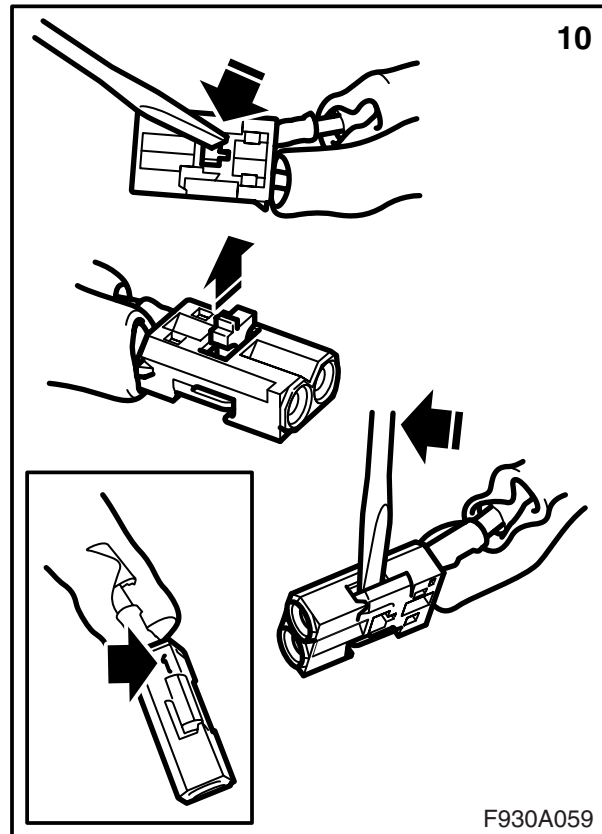
- 9 操作パネルのコネクターから、オプティックファイバーケーブルのコネクター(小さなコネクター)を取り外す。

重要事項

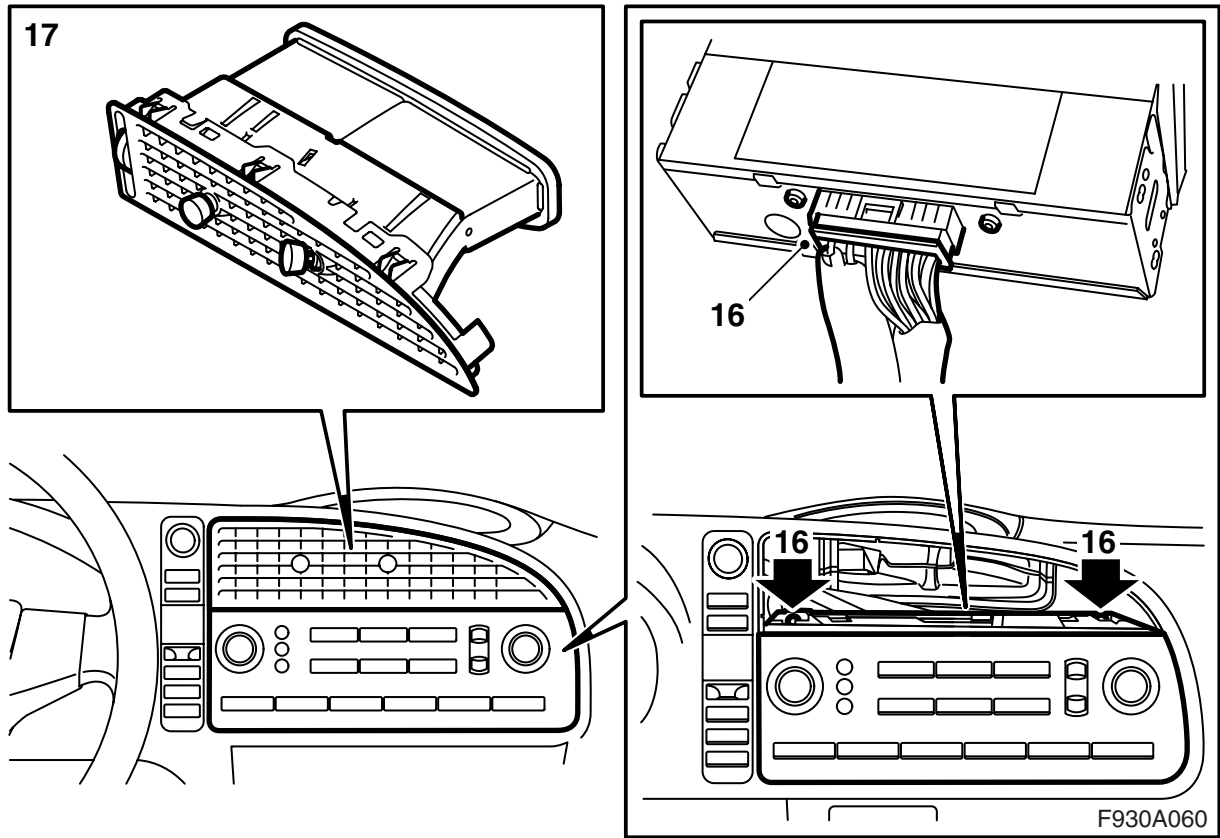
オプティックファイバーケーブルは、送信シグナルが妨害を受けないよう、注意深く取り扱うこと。

- コネクター内の2本のファイバーケーブルを取り違えないように注意すること。
- ファイバーケーブルはスプライスできない(継ぐことができない)。
- ファイバーケーブルを半径25 mm以内の範囲で曲げてはならない。
- ファイバーケーブルを 85 °C以上の高温にさらしてはならない。
- ファイバーケーブルの両端は汚れていてはならない。
- ファイバーケーブルに衝撃を与えないこと。透明なプラスチックの部分が白くなり、光度が低減して通信妨害を引き起こす恐れがある。
- ファイバーケーブルは尖ったものに接触しないようにすること。シグナルが弱まる恐れがある。

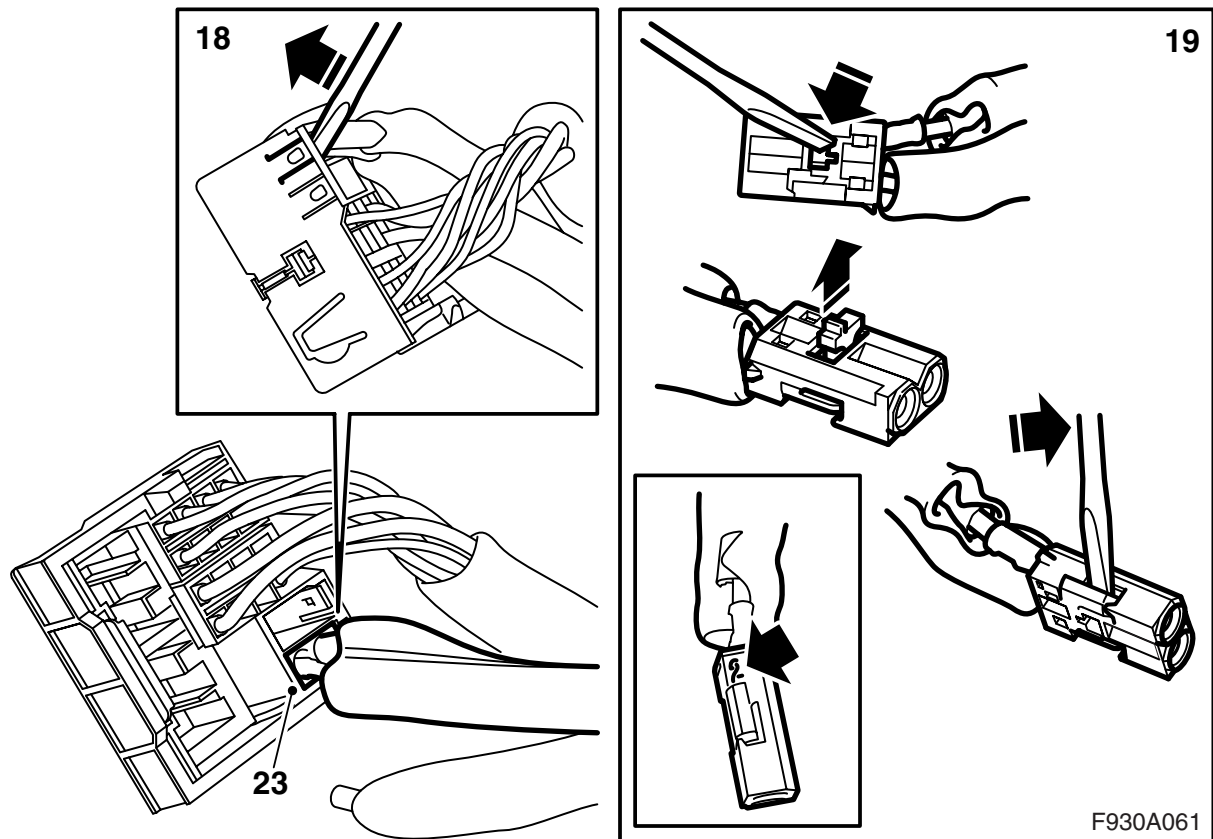
- 10 1の位置に接続されているファイバーケーブルを、コネクターのロッククリップを開き、キャッチを注意深く持ち上げて取り外す。



- 11 アクセサリーキットのファイバーケーブルの長い部分を、車の既存のケーブルハーネスに沿って、インストルメントパネル内に差し込む。
- 12 アクセサリーキットのファイバーケーブルの接続部分から、保護カバーを取り外す。
- 13 取り外したファイバーケーブルの接続部分に保護カバーを取り付け、ファイバーケーブルを(損傷しないため)注意深くどける。
- 14 アクセサリーキットのファイバーケーブルの接続部分を、操作パネルの小さいコネクターの位置 1 に取り付ける。ロッククリップを取り付ける。
- 15 小さいコネクターを大きいコネクターに取り付ける。



- 16 コネクターを操作パネルに接続し、操作パネルを元の位置に取り付ける。
- 17 ダッシュボードのベント（空気吹き出し穴）を取り付ける。



18 ラジオのメインユニット用の大きいコネクタから、小さいコネクタを取り外す。

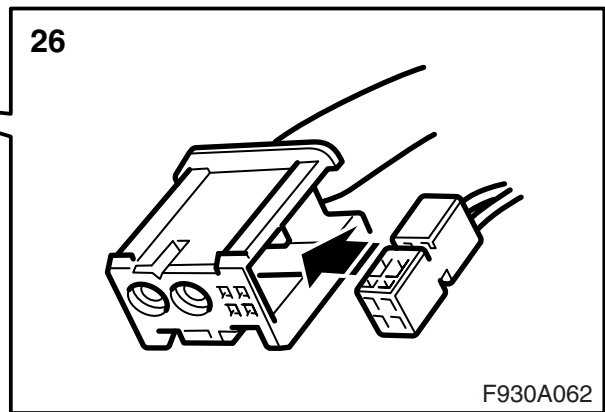
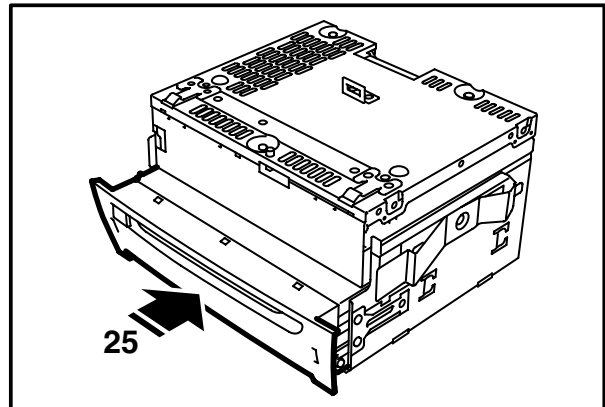
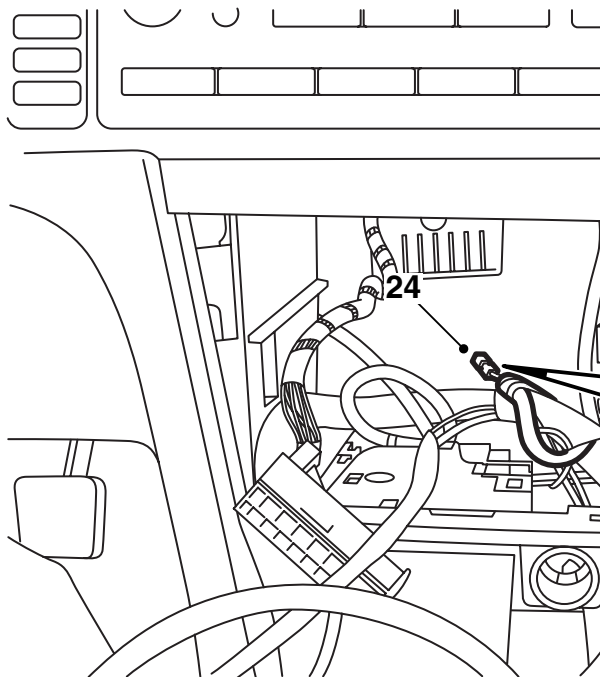
重要事項

小さいコネクタの位置を書き留めておく。さもないと、取り付け方法を間違いやすいためである。

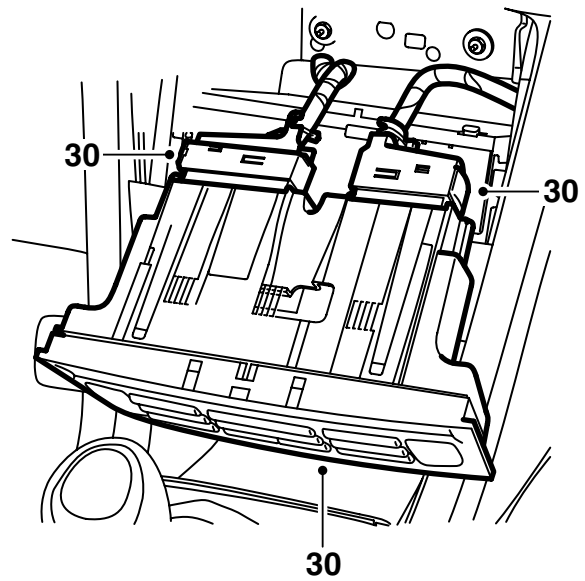
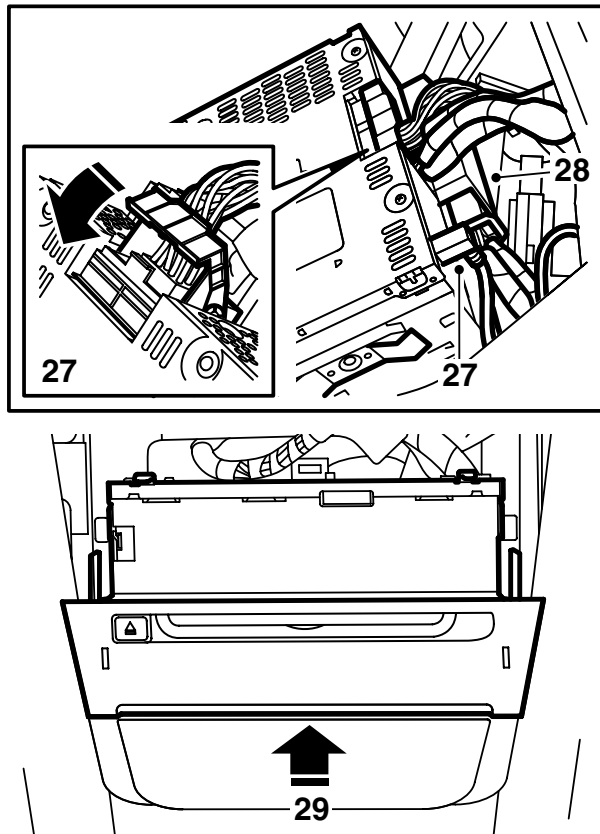
- 19 2の位置に接続されているファイバークーブルを、コネクタのロックリップを開き、キャッチを注意深く持ち上げて取り外す。
- 20 アクセサリーキットのファイバークーブルの接続部分から、保護カバーを取り外す。
- 21 取り外したファイバークーブルの接続部分に保護カバーを取り付ける。
- 22 アクセサリーキットのファイバークーブルの接続部分を、操作パネルの小さいコネクタの位置 2 に取り付ける。ロックリップを取り付ける。
- 23 小さいコネクタを大きいコネクタに取り付ける。

重要事項

書き留めておいた通りの位置に、小さいコネクタを取り付ける。取り付け方法を間違いやすいので注意すること。



- 24 CDプレーヤー/CDチェンジャー用の給電ケーブルハーネスを見つける。コネクタは、ラジオメインユニット用スペース後方にある幹線ケーブルにテープで固定されている。このテープをはがし、ケーブルハーネスを引き出す。
- 25 CDプレーヤー/CDチェンジャーの上面にある輸送用ヒューズを取り外す。CDプレーヤー/CDチェンジャーを、ラジオメインユニットのブラケット内の、所定の位置に押し入れる。
- 26 CDプレーヤー/CDチェンジャー用の給電ケーブル用のコネクタを、アクセサリキット内のファイバーケーブルのコネクタと接続する。



F930A063

- 27 コネクターをメインラジオユニットに接続する。
- 28 コネクターを CD プレーヤー /CD チェンジャーに接続する。
- 29 メインラジオユニットを取り付ける。
- 30 空調システムの操作パネルを接続し、この操作パネルを元の位置に取り付ける。
- 31 診断ツールを接続し、車のモデルと年式を選択し、「全て」を選択し、「追加と削除」を選択して、アクセサリを選択し、「追加」を選択する。
- 32 CDプレーヤー/CD チェンジャーが正しく機能するか点検する。

CD プレーヤーと CD チェンジャーの交換

- 診断ツールを接続し、車のモデルと年式を選択し、「全て」を選択し、「追加と削除」を選択して、アクセサリを選択し、「削除」を選択する。
- この取り付け説明書の第1項から第5項までの手順を実行する。
- CD プレーヤーからコネクターを取り外す。
- CD プレーヤーを、取り外し用ツール 84 71 203 を使用して取り外す。
- この取り付け説明書の第 25 項、及び第 27 項から第 32 項までの手順を実行する。
- 診断ツールを接続し、車のモデルと年式を選択し、「全て」を選択し、「追加と削除」を選択して、アクセサリを選択し、「追加」を選択する。