

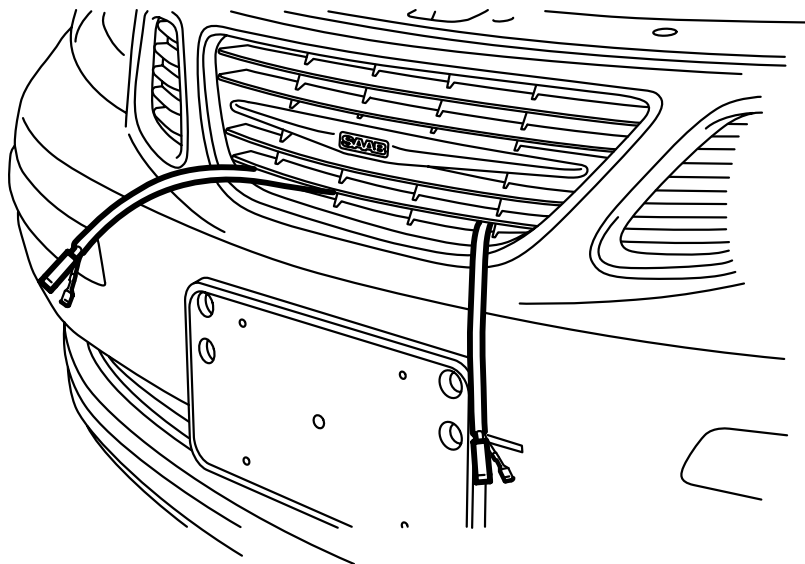


**MONTERINGSANVISNING · INSTALLATION INSTRUCTIONS
MONTAGEANLEITUNG · INSTRUCTIONS DE MONTAGE**

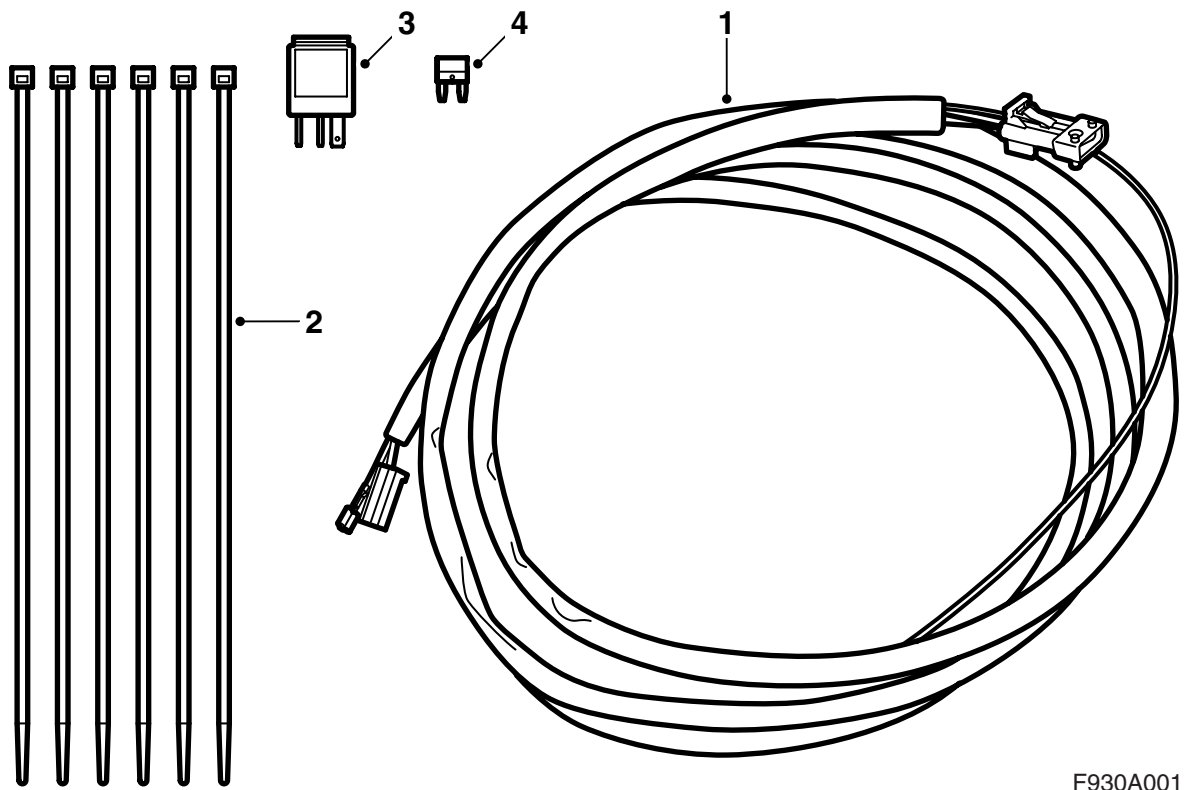
Saab 9-3 4D M03-

ワイヤーハーネス、追加ライト

Accessories Part No.	Group	Date	Instruction Part No.	Replaces
12 787 159	9:37-04	Apr 04	12 788 440	12 788 440 Feb 03

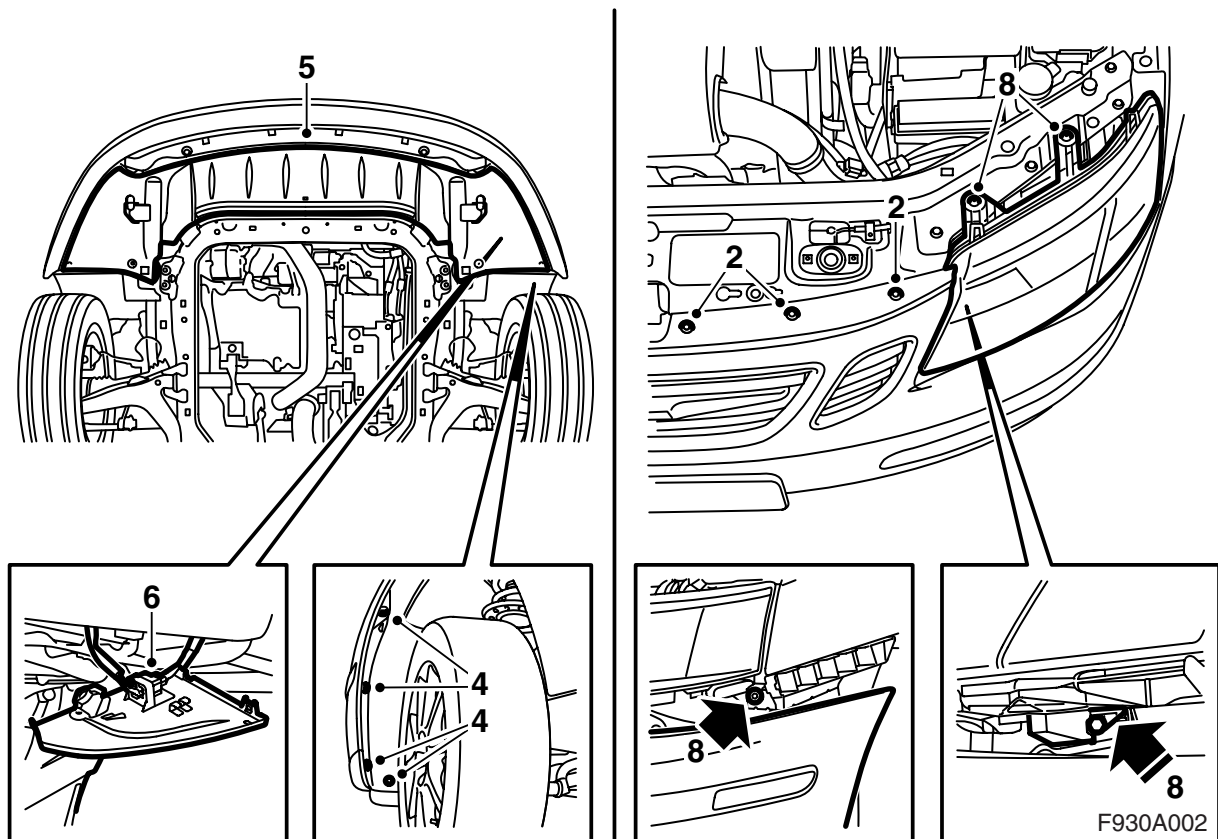


F930A041

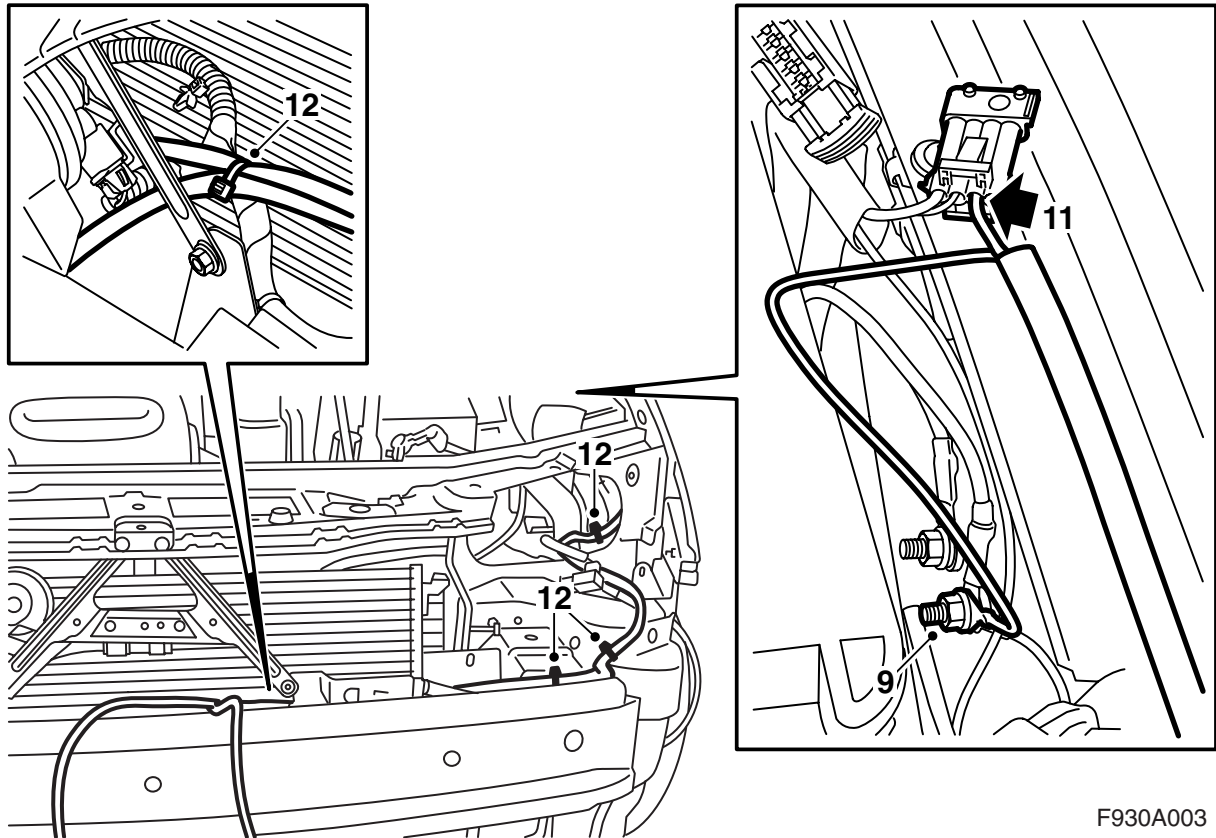


F930A001

- 1 ワイヤーハーネス
- 2 ケーブルタイ (x6)
- 3 リレー
- 4 ヒューズ 15A



- 1 バッテリーのマイナスケーブルを取り外す。
- 2 バンパーシェルのクリップを上部ラジエーターメンバーから取り外す。
- 3 車をリフトアップする。
- 4 ホイールハウジング内のバンパーボルトを取り外す。
- 5 スポイラーシールドを取り外す。
- 6 バンパーのコネクターを分離し、コネクターをスポイラーシールド上のホルダーから取り外す。
ヘッドライトウォッシャー装備車： スポイラーシールドからホースの留めを外す。
- 7 バンパーシェルの各サイドピースを外側に引っ張り、バンパーを取り外す。
ヘッドライトウォッシャー装備車： 分岐管からホースを外し、8.5 mm のドリルでホースに栓を施す。
- 8 左ヘッドライトを取り外す。



F930A003

- 9 アースケーブルをエンジンルームの電気カルセンター箇所にあるフロント接地ポイント (G30A) に接続する。
- 10 エンジンルームの電気カルセンターとフロントフェンダーの間にある「Pre-Acc」コンセントを探し出し、テープやダミー接続があれば取り外す。
- 11 ワイヤハーネスを4極の「Pre-Acc」コンセントに接続する。

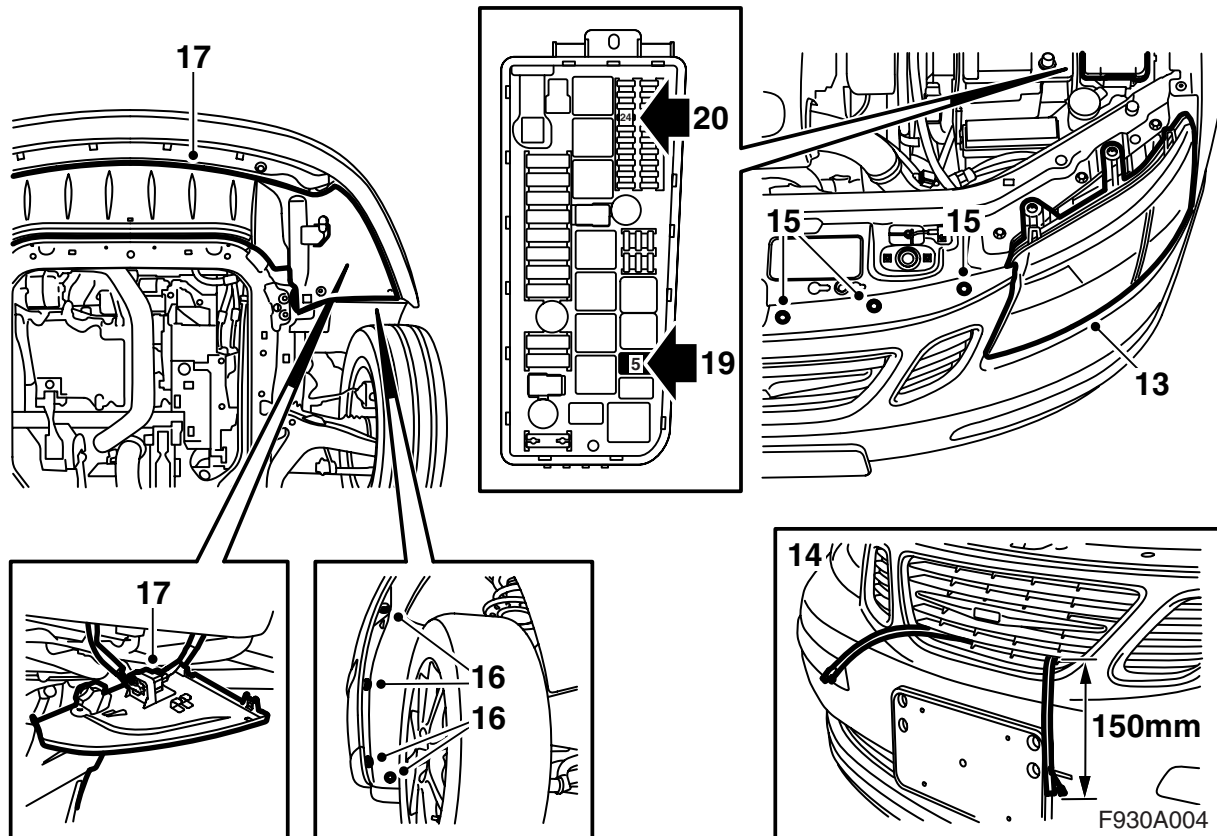
注記

4 極「Pre-Acc」コンセントが既に他に使用されている場合、既存コネクタに次のようにして接続を行う。

- 「Pre-Acc」を分離する。
 - コネクタから追加ライトワイヤハーネス用のシールを取り外し、ケーブルをベースから抜き取る。
 - 「Pre-Acc」に接続されていたコネクタの3番の位置にケーブルを挿入する。
 - コネクタを「Pre-Acc」に接続する。
- 12 ヘッドライト用の穴からワイヤハーネスを外へ出し、ホーンに向かうワイヤハーネスに沿わせる。追加ライトのワイヤハーネスをホーンのワイヤハーネスと同じ固定箇所固定する (5 箇所)。

重要事項

追加ライトのワイヤハーネスは、ヘッドライトの穴のホーンワイヤハーネス脇に配置しなければならない。



13 接続を行い、ヘッドライトを取り付ける。

14 バンパーをリフトアップする。

ヘッドライトウォッシャー装備車：ヘッドライトウォッシャーホースを分岐管に接続する。

全車：バンパーをはめ合わせ、中央グリルパーツから追加ライトのワイヤーハーネスを外へ出す。ワイヤーハーネスはグリルから150 mm出ている必要がある。

警告

ワイヤーハーネスが挟まれていないことを確認する。誤った取り付けを行うとワイヤーハーネスを損ない、短絡 / 火災の原因となる場合がある。

15 上部ラジエーターメンバーにクリップを取り付ける。

16 車をリフトアップし、バンパーのボルトをホイールハウジング内に取り付ける。

17 スポイラーシールドをリフトアップし、バンパーのコネクターをホルダーに取り付け、コネクターを接続する。

ヘッドライトウォッシャー装備車：ホースをスポイラーシールドにしっかり留める。

全車：スポイラーシールドを取り付ける。

18 車をリフトダウンし、バンパーのはめ合わせを確認する。

19 リレーをエンジンルームの電気センターのR5の位置に取り付ける。

20 ヒューズをエンジンルームの電気センターのF24の位置に取り付ける。

21 バッテリーのマイナスケーブルを接続する。

22 日付と時刻を調整する。

23 キーをイグニッションスイッチに差し込むことで、リモコンのコードを同期化する。

重要事項

これは全てのリモコンに実施すること。さもないとこれらのリモコンは機能しない。

24 サイドウィンドーを2回上下させることで、パワーウィンドーの挟み込み防止機能を作動させる。作動が完了すると音による合図が出る。

25 追加ライトの接続まで給電があるか点検する。追加ライトを作動させるためには、インストルメントパネルにあるボタン（「-」というマークが付いている）を押す必要がある。

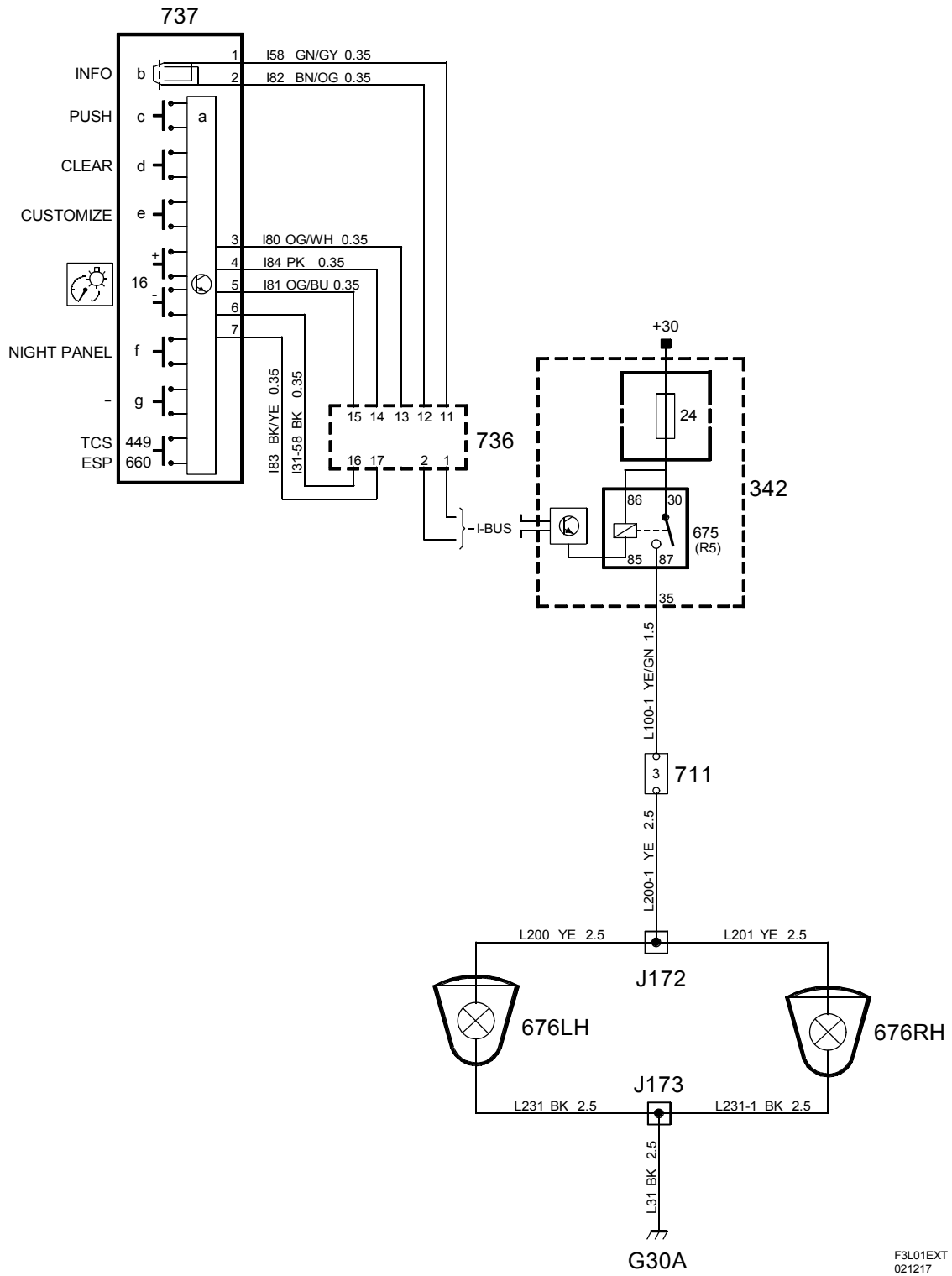
26 **ヘッドライトウォッシャー装備車：**ヘッドライトウォッシャーが正しく作動することを確認する。

27 診断ツールを接続し、車のモデルと年式を選択し、「全て」を選択し、「追加と削除」を選択して、アクセサリを選択し、「追加」を選択する。

注記

診断ツールは、場合によってはTISセーフティコードを必要とすることがある。このコードの入手方法は、診断ツールのディスプレイに表示される。

配線図



F3L01EXT
021217

コンポーネント一覧

番号	名称 位置
コンポーネント	
342	エレクトリカルセンター、エンジンルーム、バッテリーの横
675	リレー、追加ライト、エンジンルームのエレクトリカルセンター内
676LH	電球、追加ライト、左、グリルの前
676RH	電球、追加ライト、右、グリルの前
711	接続、アクセサリ、エンジンルーム内、左側サスペンションストラットハウジング横
736	インフォティメント操作パネル、SIDの下
737	SID操作パネル、インストルメントパネル上、メイン計器の横
クリンプ	
J172	アースポイント G30A 分岐から追加ライトに向かって約 400 mm
J173	アースポイント G30A 分岐から追加ライトに向かって約 350 mm
アースポイント	
G30A	フロント左ホイールハウジングの上、サイドプレート上のフロントアースポイント