

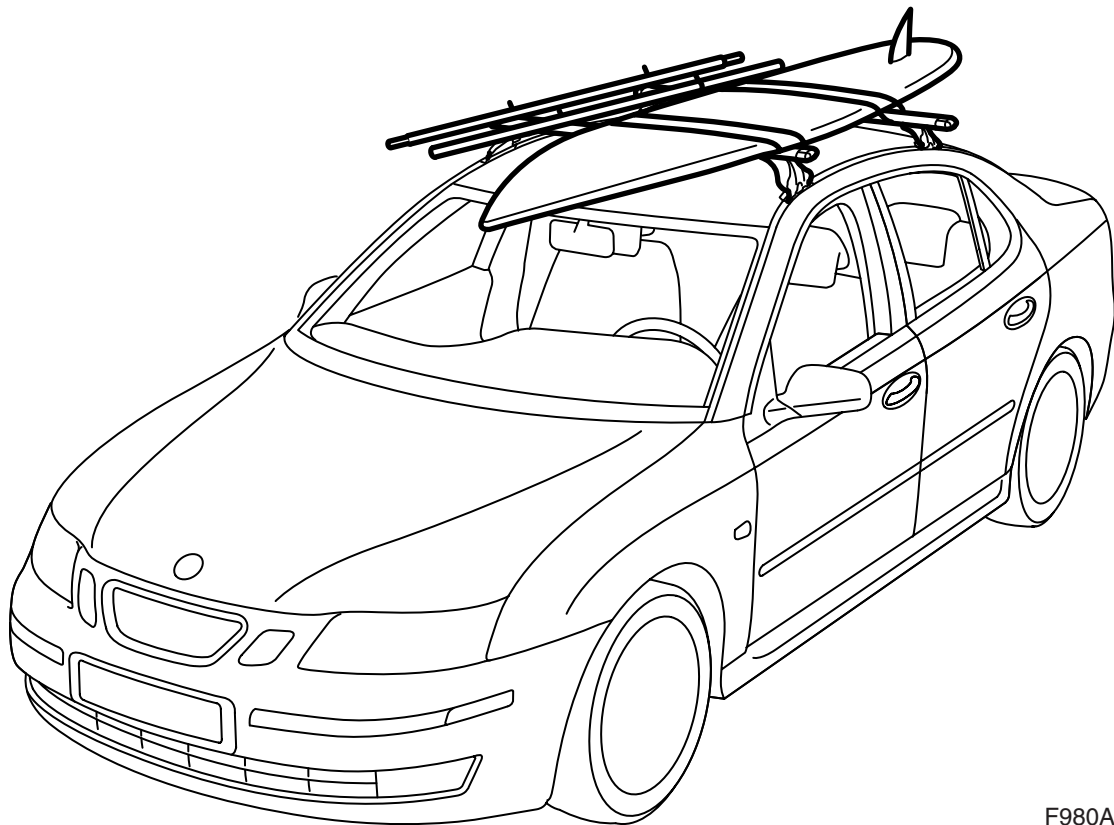


**MONTERINGSANVISNING · INSTALLATION INSTRUCTIONS
MONTAGEANLEITUNG · INSTRUCTIONS DE MONTAGE**

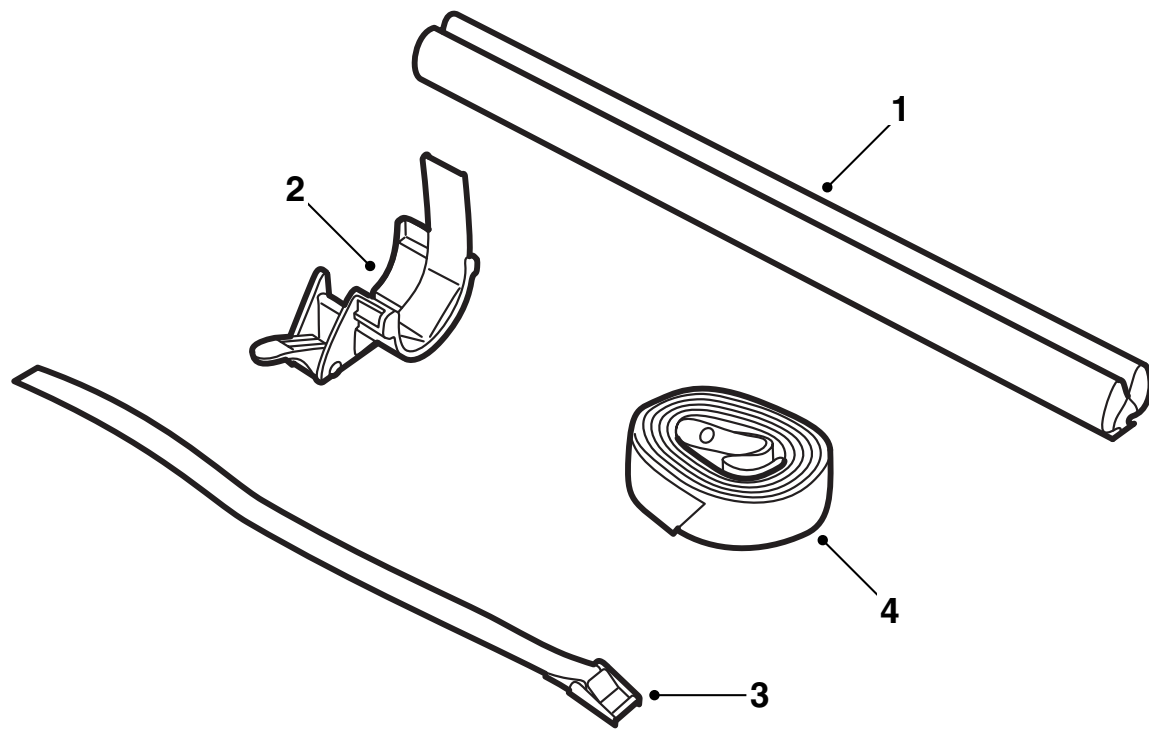
Saab

セイルボードキャリア

Accessories Part No.	Group	Date	Instruction Part No.	Replaces
12 788 491 400 131 173	9:89-10	Apr 04	12 792 693 (55 20 846)	12 792 693 Apr 02



F980A067



F980A068

- 1 ゴムストリップ (x2)
- 2 マストキャリア (x4)
- 3 ストラップ (x4)
- 4 ケーブルタイ (x2)

重要事項



警告

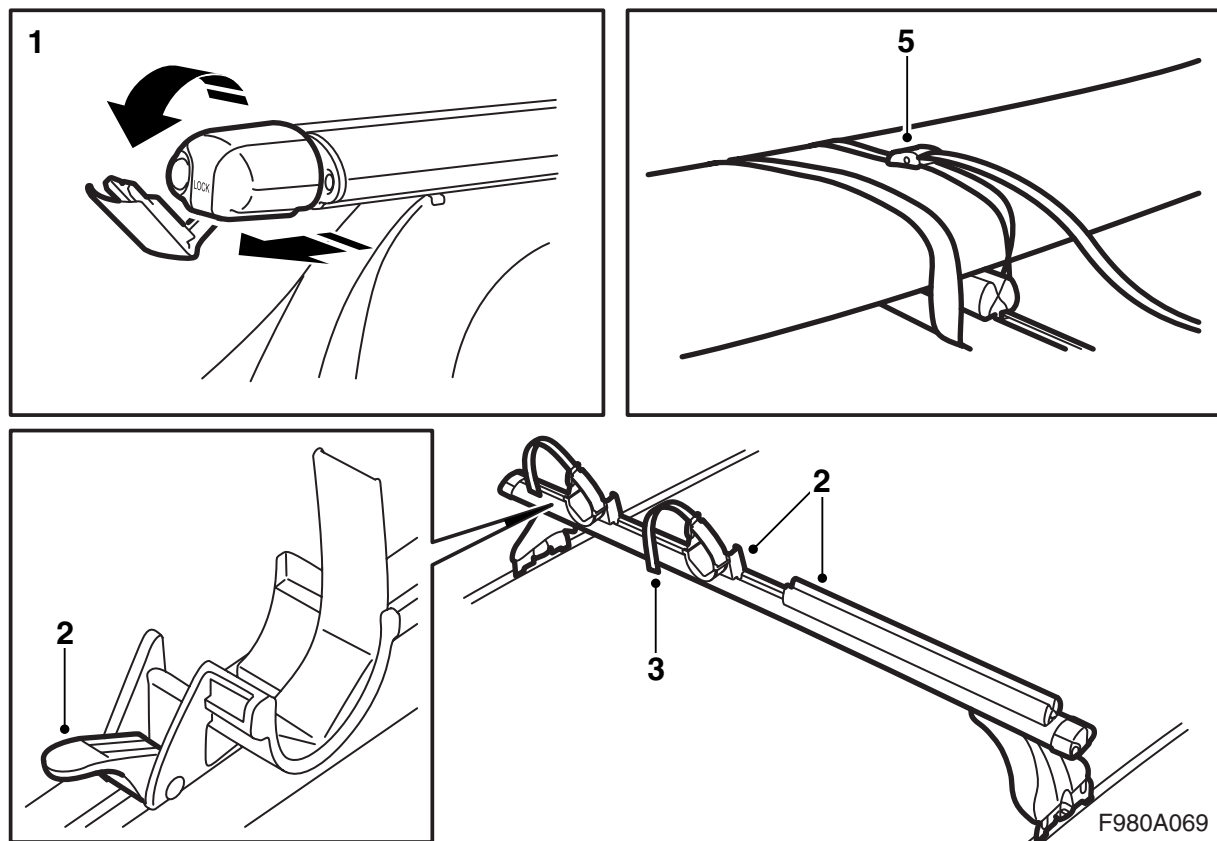
セイルボードキャリアを使用する前に、取り付け説明書を全て良く読んでおくこと。セイルボードキャリアの取り付けは、この説明書に従ってのみ行い、この説明書は車に常備しておく。

ルーフラックに荷物を載せて走行する際には、荷物の重量や形状により、車両の重点や空気動力が変わる場合があるので、走行速度を適切に調整すること。

- 取り付け説明書を十分に理解してからキャリアの取り付けや使用を行うこと。
- 各キャリアは、正しく取り付けられているという前提において、安全な積載ができるように設計されている。**製品の改造は行ってはならない。**
- 最大許容積荷重量（ルーフラックを含む）：車両のオーナーズマニュアルおよびルーフラックに関する情報を参照のこと。
セイルボードキャリアの重量：1.1 kg。
- キャリアに荷物を積載した状態での走行時には、（強い横風、コーナリングまたはブレーキング時に）車の操縦性が変わること留意すること。
- 交通安全上の理由と空気抵抗を減らすために、使用しないときには各キャリアを外しておくこと。
- 自動洗車機で洗車する前には、ルーフラックを取り外すこと。
- サープオートモービル株式会社は、不適切に取り付けられたルーフラックやアクセサリーが原因で発生した損傷に対する責任を負わない。
- 不明な点がある場合は、サーブディーラーに連絡する。
- 取り付け説明書は車に常備しておく。

勧告と注意事項

- キャリアの改造を行ってはならない。
- 積荷の重量が各キャリアに平均してかかるように注意すること。セイルボードは底部を上、舳先を前方に向けて配置する必要がある。ボード2艇が積載可能であり、この場合は上に重ねて配置すること。
- マストはマストトップを前方に向けて積載すること。
- このキャリアは、セイルボードとそれに所属するマストの積載のみが認められている。
- 出発する前に全ての固定装置が固定されていることを確認する。短い距離を走行した後で車を止め、全ての固定装置がしっかりしており緩んでいないことを確認する。
- キャリアは、汚れや塩の清掃を行い、保守を行う必要がある。



- 1 ルーフラックの各エンドプラグを引き出し、プラグのセンターパーツを下方に折り曲げる。
- 2 それぞれのルーフラックのみぞに各マストキャリアと各ゴムストリップを挿入する。各マストキャリアの位置はレバーでロックする。
- 3 短いほうのストラップを各マストキャリアのみぞに取り付ける (4本)。
- 4 ルーフラックの各エンドプラグのセンターパーツを上方に曲げ戻し、各エンドプラグを押し込む。
- 5 各ストラップを使用してセイルボードとマストをしっかり締め付ける。

取り付け説明書は車に常備しておく。