

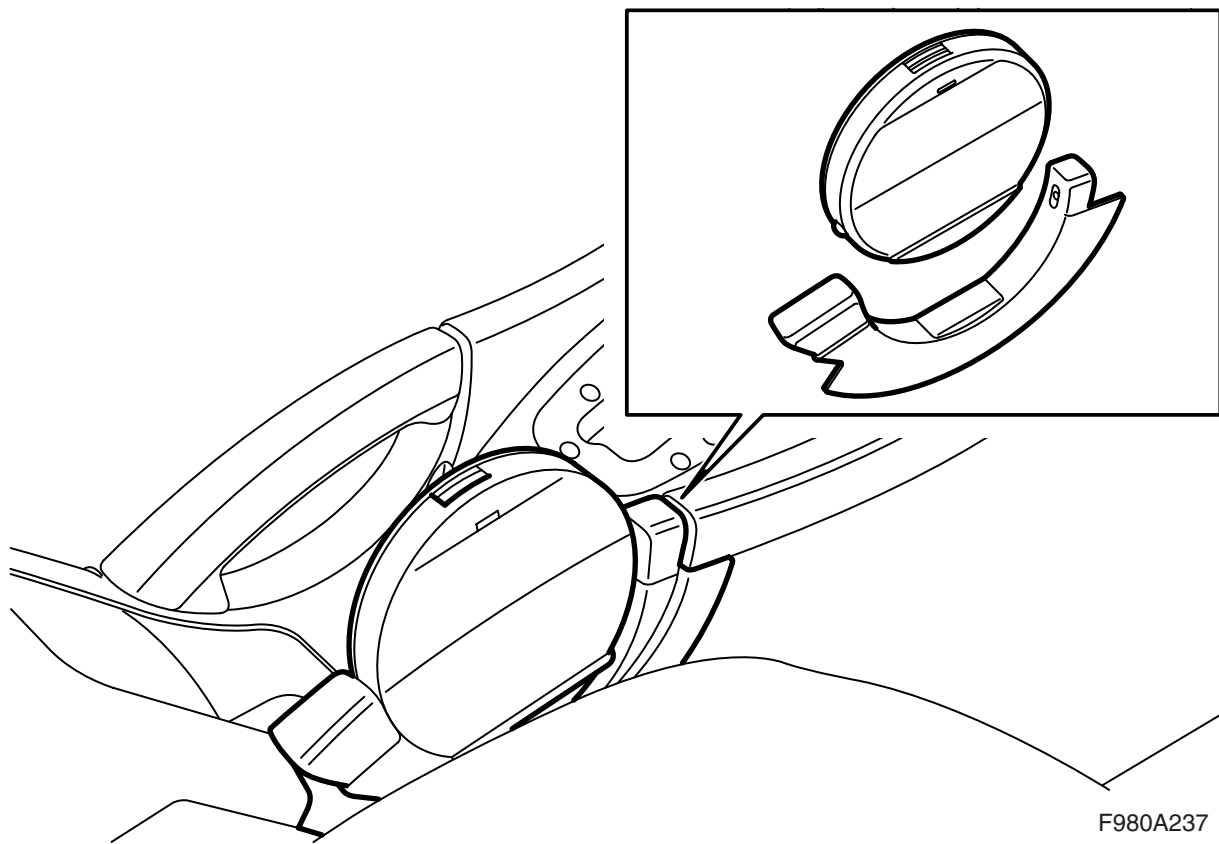


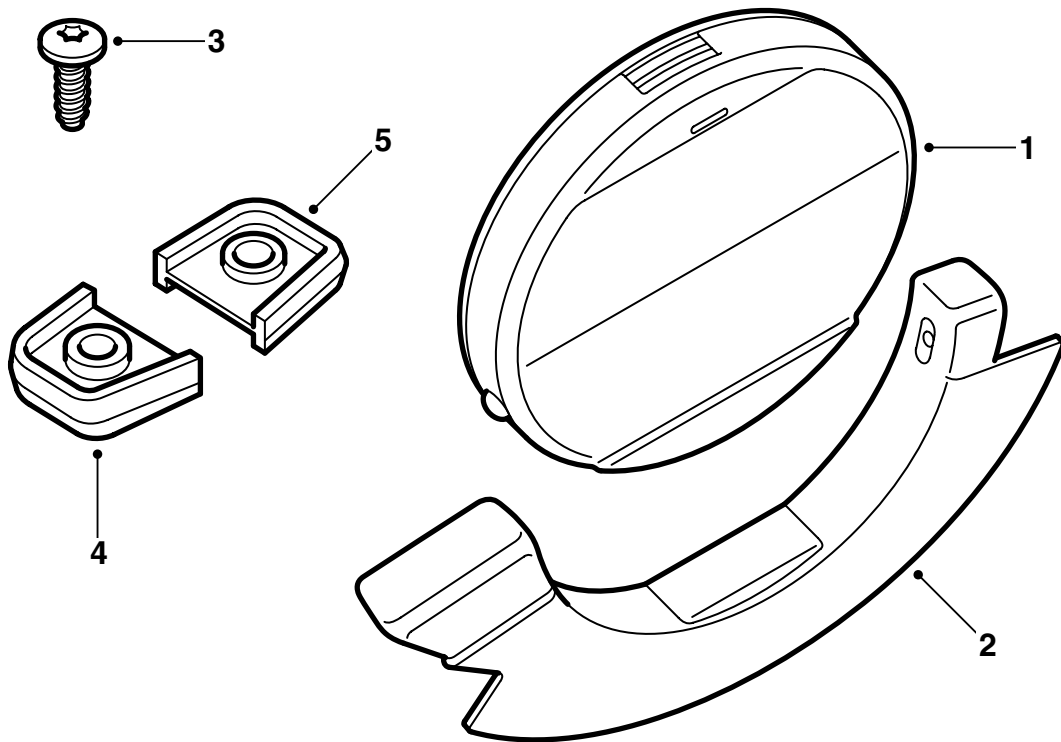
**MONTERINGSANVISNING · INSTALLATION INSTRUCTIONS  
MONTAGEANLEITUNG · INSTRUCTIONS DE MONTAGE**

**Saab 9-3 M03-**

CDホルダー

Accessories Part No.	Group	Date	Instruction Part No.	Replaces
12 795 210 12 795 363	9:85-17	Dec 02	12 798 405	12 798 405 Sep 02





F980A238

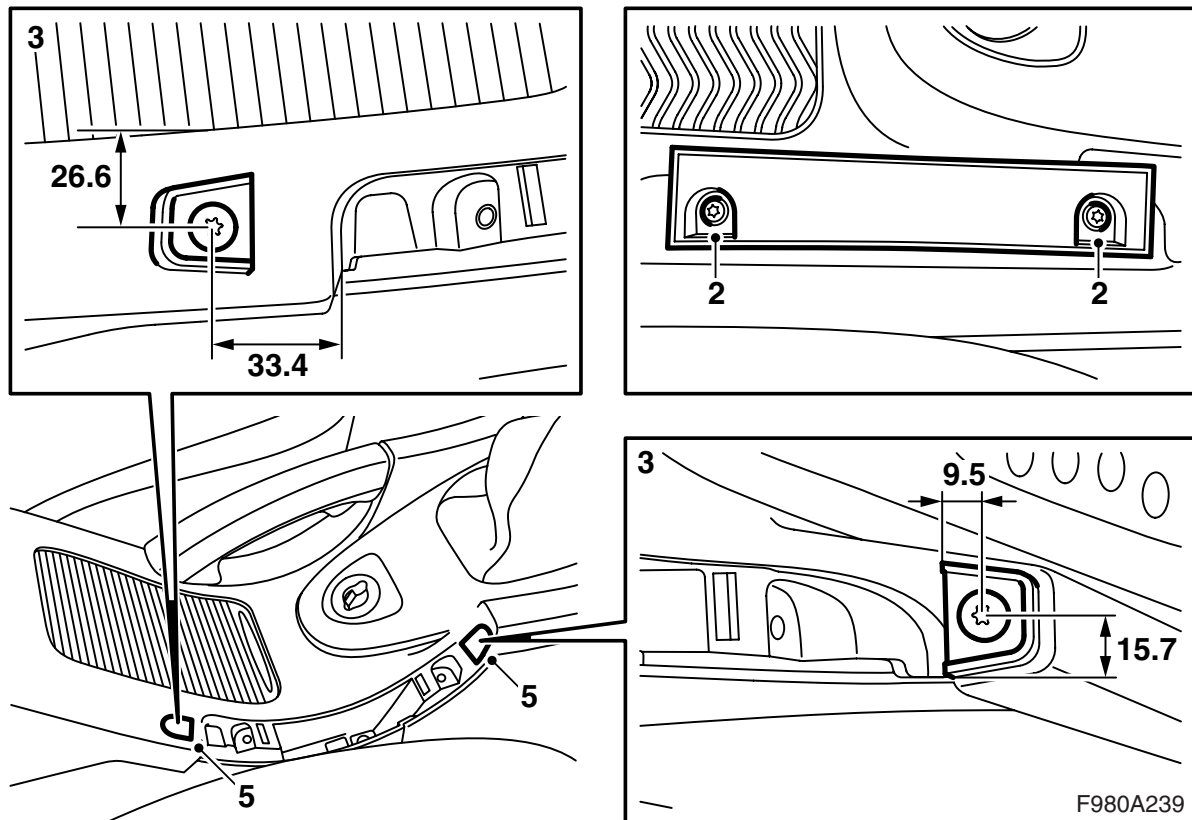
- 1 CD 入れ
- 2 取付具
- 3 ネジ (x2)
- 4 前側用サポート (厚い方)
- 5 後ろ側用サポート (薄い方)

**注記**

サポートには、一方の側に LHD、反対側に RHD とマークされている。

LHD、3 ページ参照

RHD、5 ページ参照



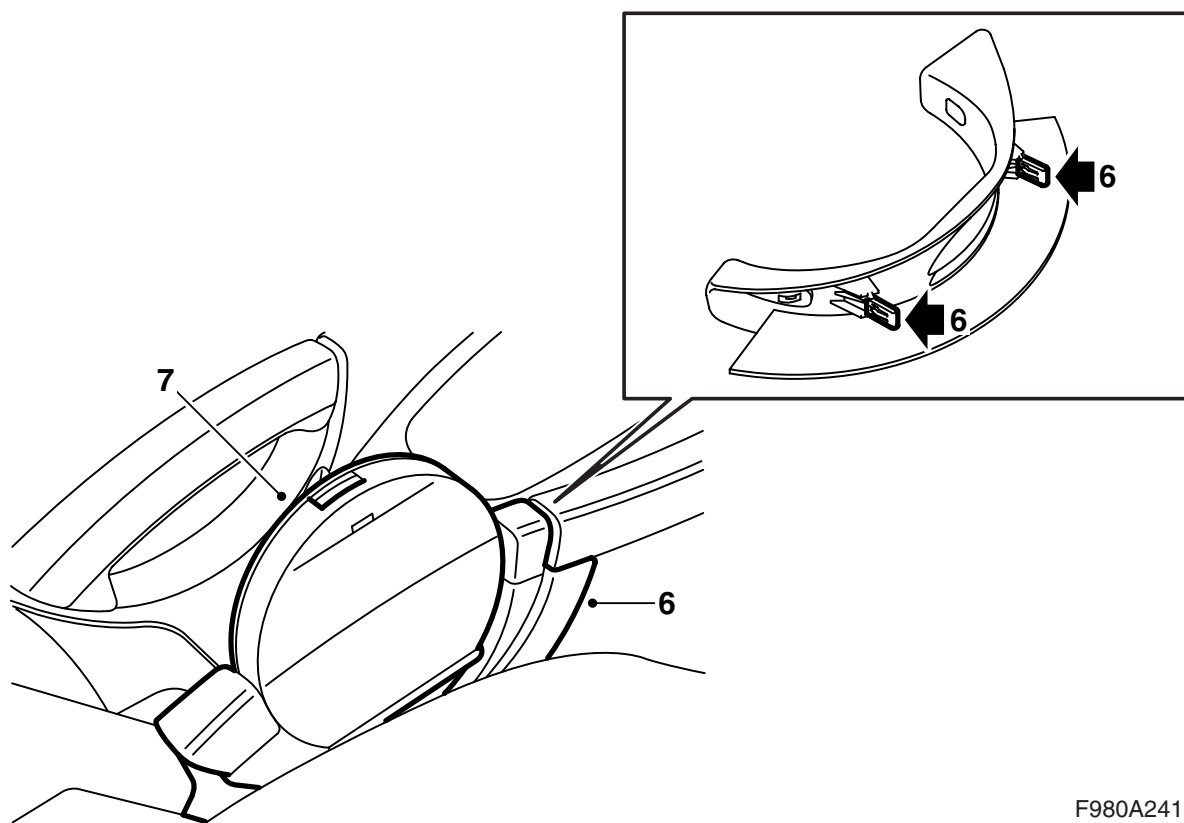
### LHD

- 1 充填材のアップパーパーツを引っぱって外す。
- 2 充填材を取り外す (ボルト 2 本)。
- 3 寸法通りに、サポートの位置をマークする。
- 4 直径 4 mm のドリルで穴をあける。
- 5 サポートを取り付ける。厚い方が前側の穴に、薄い方が後ろ側の穴に来るようにすること。

### 注記

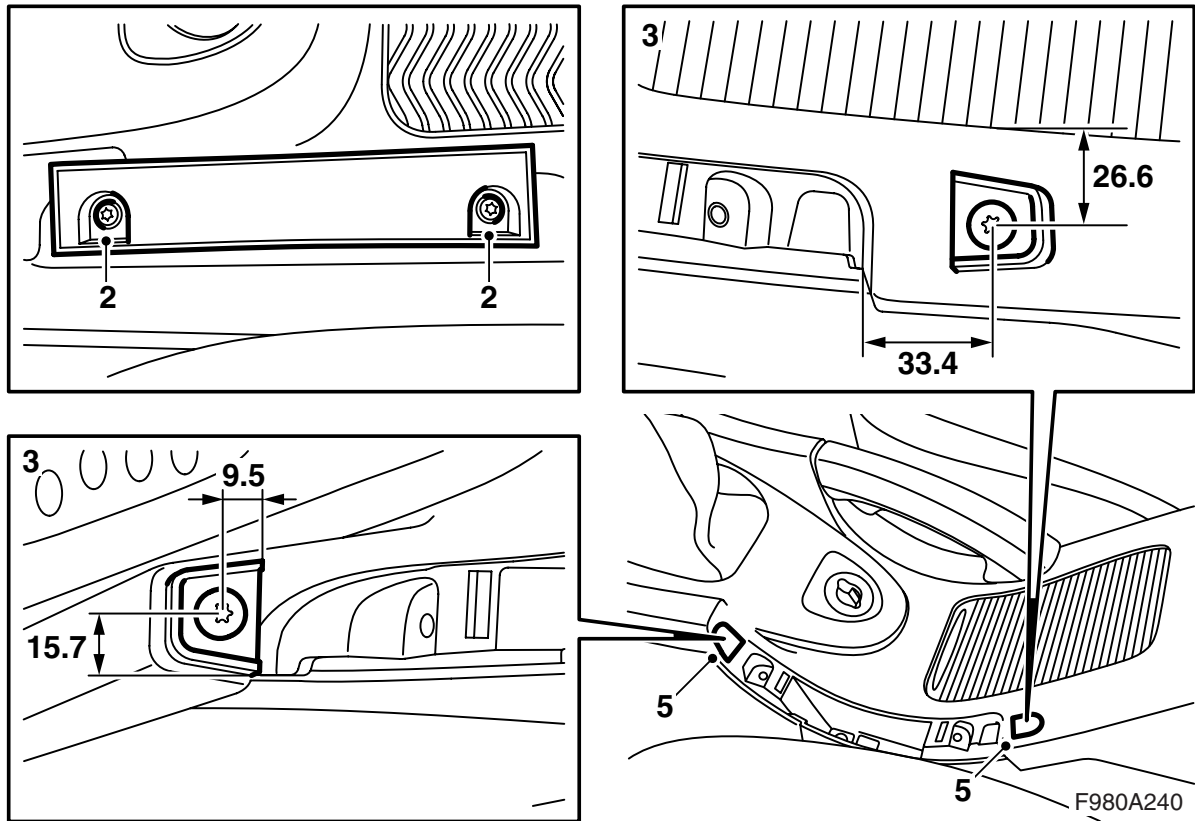
サポートには、一方の側に LHD、反対側に RHD とマークされている。

**締め付けトルク : 2 Nm (1.5 lbf ft)**



F980A241

- 6 CDホルダーの取付具をフロアコンソールの各穴にはめ込み、取付具をしっかり押し込む。
- 7 CDホルダーを取付具にしっかり押し込む。

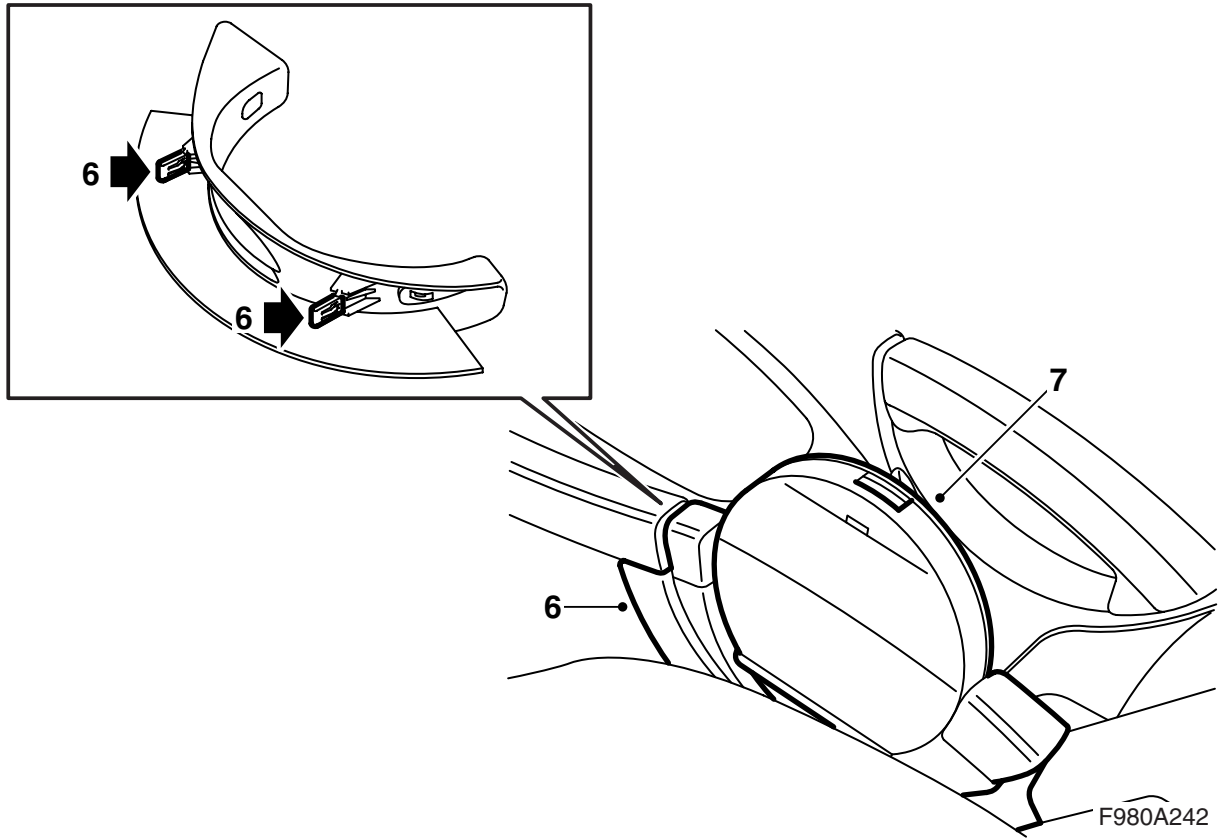
**RHD**

- 1 充填材のアップパーパーツを引っぱって外す。
- 2 充填材を取り外す (ボルト 2 本)。
- 3 寸法通りに、サポートの位置をマークする。
- 4 直径 4 mm のドリルで穴をあける。
- 5 サポートを取り付ける。厚い方が前側の穴に、薄い方が後ろ側の穴に来るようにすること。

**注記**

サポートには、一方の側に LHD、反対側に RHD とマークされている。

**締め付けトルク : 2 Nm (1.5 lbf ft)**



- 6 CDホルダーの取付具をフロアコンソールの各穴にはめ込み、取付具をしっかり押し込む。
- 7 CDホルダーを取付具にしっかり押し込む。