

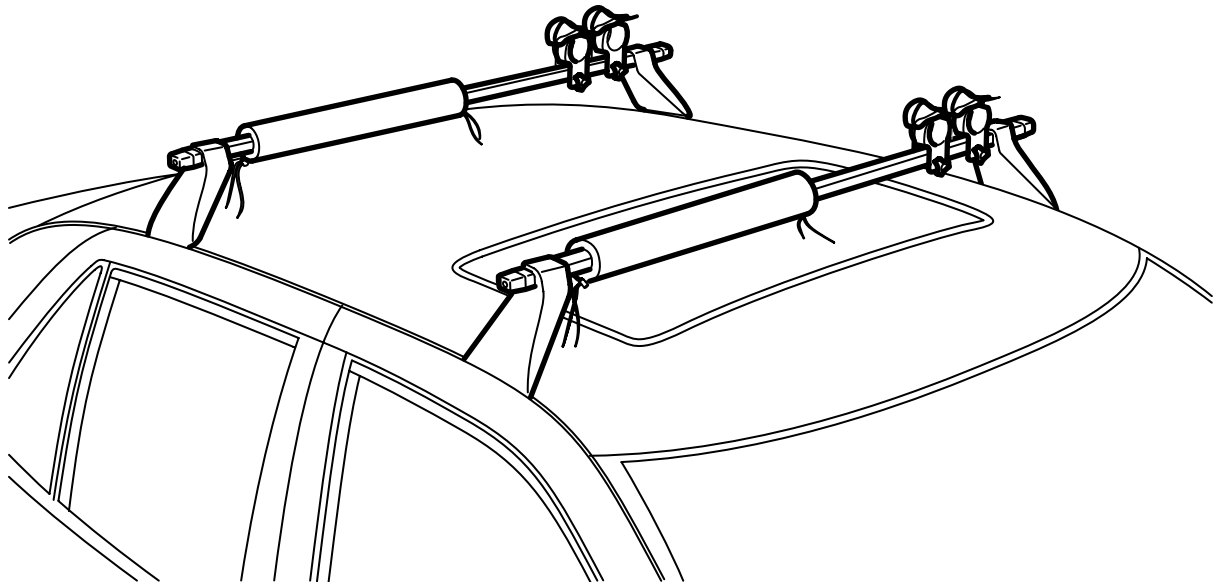


**MONTERINGSANVISNING · INSTALLATION INSTRUCTIONS  
MONTAGEANLEITUNG · INSTRUCTIONS DE MONTAGE**

## Saab

セイルボードキャリア

Accessories Part No.	Group	Date	Instruction Part No.	Replaces
<b>12 797 660</b> <b>400 132 221</b>	<b>9:89-04</b>	<b>Apr 04</b>	<b>12 798 277</b> <b>(55 20 440)</b>	<b>12 798 277 Apr 02</b>



F980A093

## 重要事項



### 警告

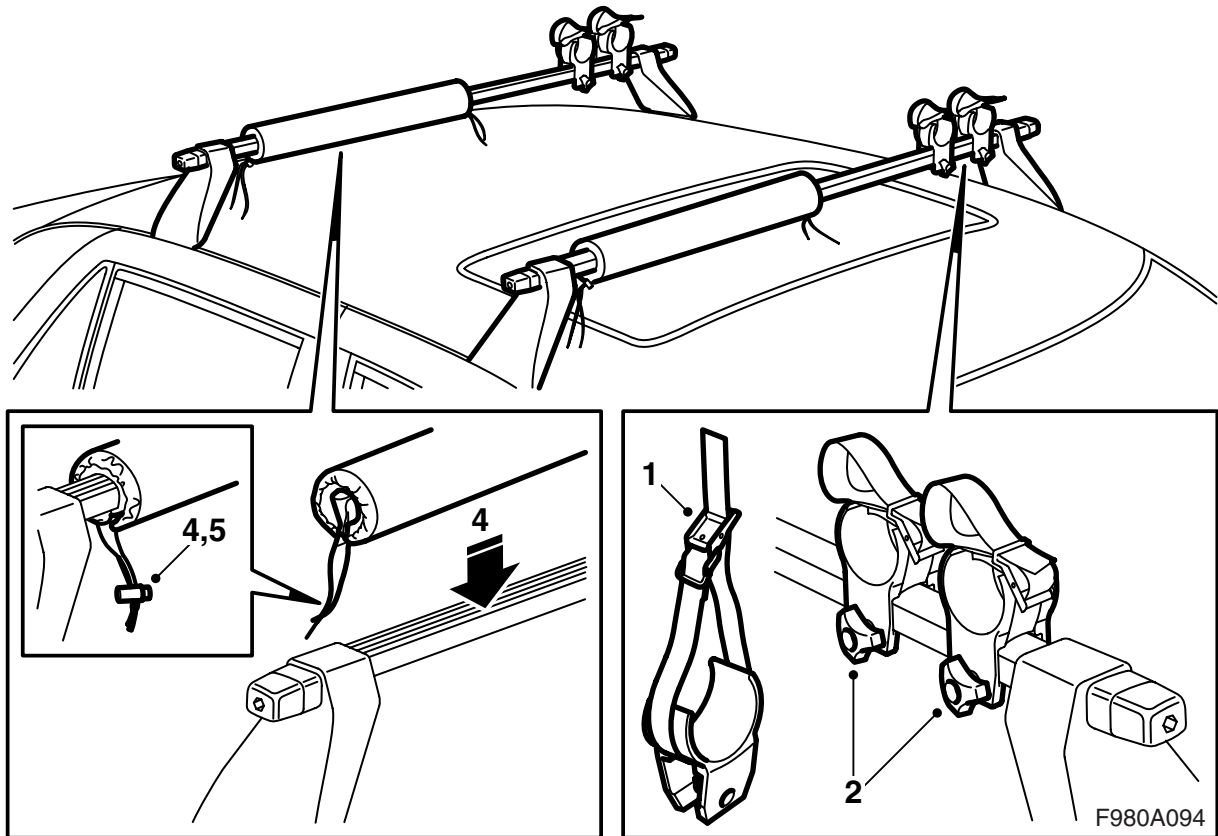
セイルボードキャリアを使用する前に、取り付け説明書を全て良く読んでおくこと。セイルボードキャリアの取り付けは、この説明書に従ってのみ行い、この説明書は車に常備しておく必要がある。

ルーフラックに荷物を載せて走行する際には、荷物の重量と形が車両の重点と空気動力を変えてしまうことがあるので、走行スピードを調整すること。

- 取り付け説明書を十分に理解した上でキャリアの取り付けおよび使用を行うこと。
- 各キャリアは、正しく取り付けられているという前提において、安全な積載ができるように設計されている。**製品の改造は行ってはならない。**
- 最大許容積荷重量（ルーフレールを含む）： 車両のオーナーズマニュアルおよびルーフレールに関する情報を参照のこと。  
セイルボードキャリアの重量：0.6 kg。
- キャリアに荷物を積載した状態での走行時には、（強い横風、コーナリングまたはブレーキング時に）車の操縦性が変わること留意すること。
- 交通安全上の理由と空気抵抗を減らすために、使用しないときには各キャリアを外しておくべきである。
- 自動洗車する前にルーフラックを取り外すこと。
- サーブオートモービル株式会社は、不適切に取り付けられたルーフラックやアクセサリーが原因の損傷に対する責任を取りかねる。
- 不明な点がある場合は、サーブディーラーに連絡する。
- 取り付け説明書は車に常備しておく必要がある。

## 勧告と注意事項

- キャリアの改造を行ってはならない。
- 積荷の重量が各キャリアに平均してかかるように注意すること。セイルボードは底部を上、舳先を前方に向けて配置する必要がある。ボード2艇が積載可能であり、この場合は上に重ねて配置する。
- マストはマストトップを前方に向けて積載する必要がある。
- このキャリアは、セイルボードとそれに所属するマストの積載のみが認められている。
- 出発する前に全ての固定装置が固定されていることを確認する。短い距離を走行した後で車を止め、全ての固定装置がしっかりしており緩んでいないことを確認する。
- キャリアは、汚れや塩の清掃を行い、保守を行う必要がある。



- 1 短いほうのストラップを各マストキャリアの周囲に取り付ける。
- 2 各マストキャリアをそれぞれのルーフレールに取り付ける。
- 3 各ボルトとノブ付きナットを取り付ける。各マストキャリアが適正位置となったならば、各ノブ付きネジをしっかりと締め付ける。
- 4 各保護スリーブからストリングストッパーを取り外し、各保護スリーブをそれぞれのルーフレールに取り付ける。
- 5 スtringストッパーを取り付ける。
- 6 各ストラップを使用してセイルボードとマストをしっかりと締め付ける。

取り付け説明書は車に常備しておく必要がある。