

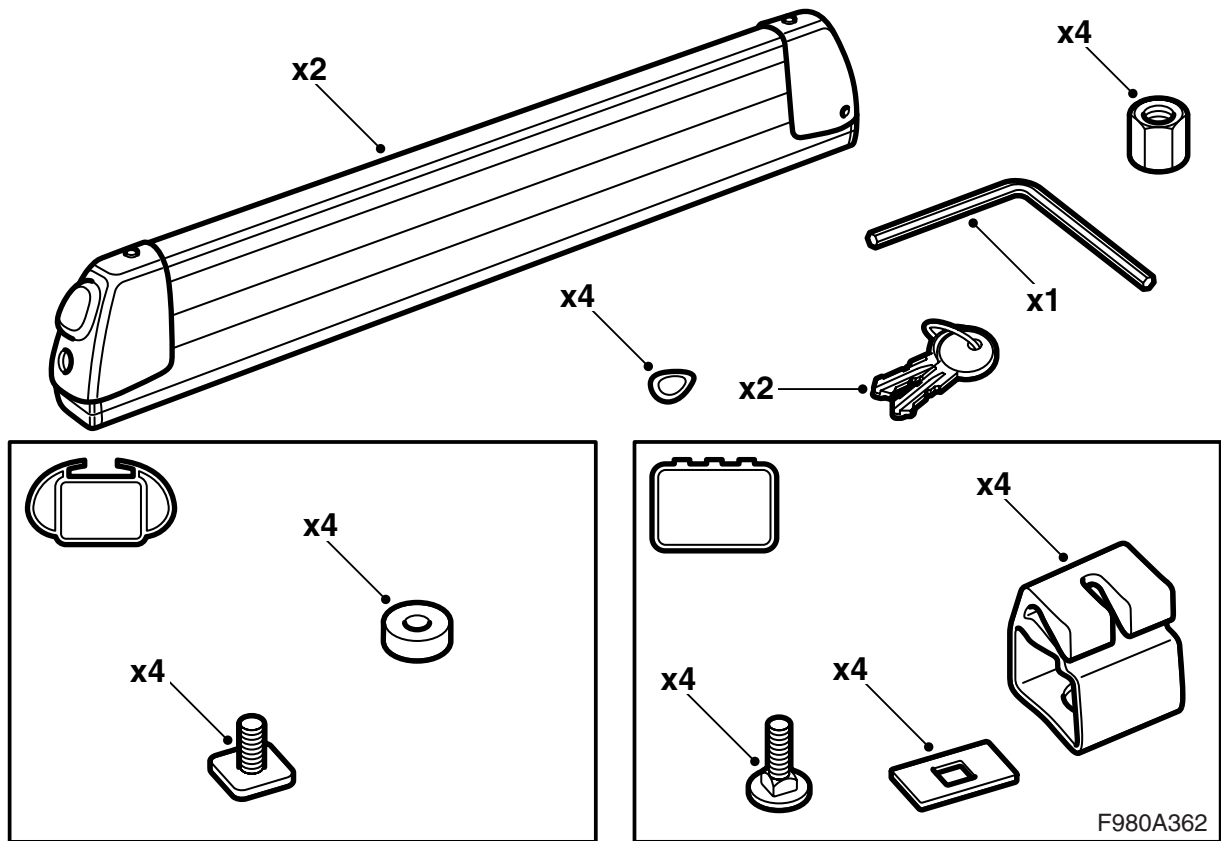


**MONTERINGSANVISNING · INSTALLATION INSTRUCTIONS
MONTAGEANLEITUNG · INSTRUCTIONS DE MONTAGE**

スキー / スノーボード用伸縮キャリア

Accessories Part No.	Date	Instruction Part No.	Replaces
32 000 586	Dec 04	32 000 587 B24 9203 30	





重要事項

警告

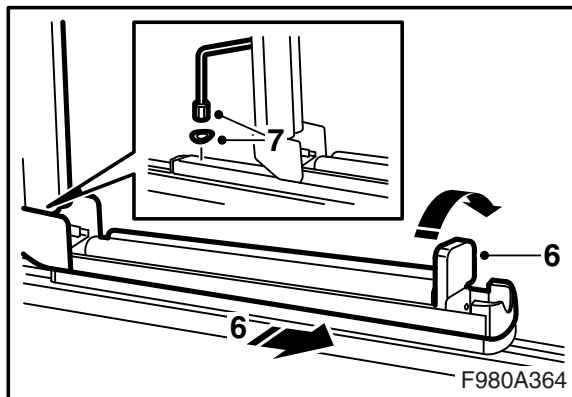
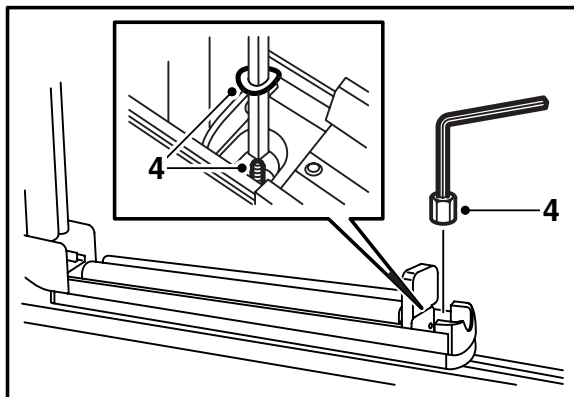
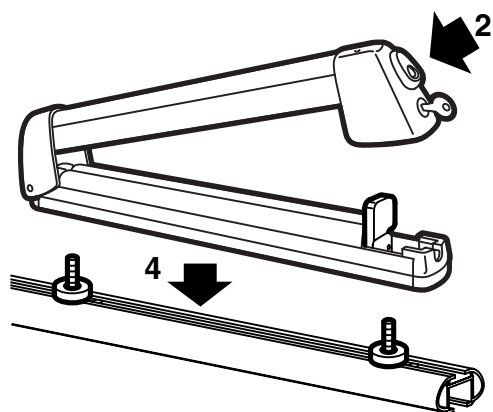
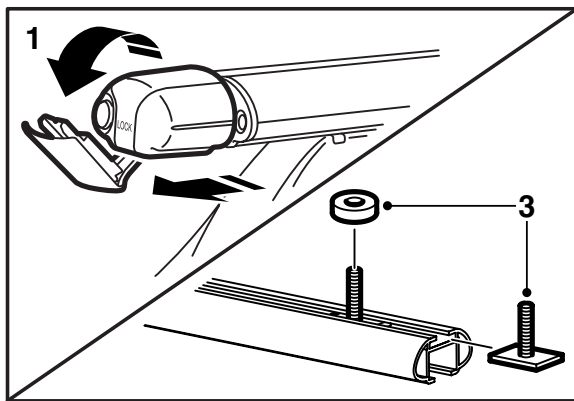
スキー/スノーボード用キャリアをご使用になる前に、この取り付け説明書をよくお読み下さい。スキー/スノーボード用キャリアの取り付けはこの説明書に従ってのみ行い、またこの説明書は車内に常備して下さい。

ルーフに荷物を積載して走行する際には、積荷の重量および形状によって、車の重心や空力特性が変化する場合があります。この点を考慮の上で走行速度を調整して下さい。

- キャリアを取り付ける前、ご使用になる前に、まずこの取り付け説明書をよくお読み下さい。**本製品を改造しないで下さい。**
- 最大許容積荷重量（ルーフレールを含む）については、車のオーナーズマニュアル、およびルーフレールに関する情報を参照して下さい。
スキー/スノーボード用キャリアの重量：4.5 kg
- このスキー/スノーボード用キャリアは、最大6組のスキー**または**4台のスノーボードが積めるように設計されたものです。
- このキャリアには、スキーとスノーボードの積載のみが認められています。
- 走行前に全ての固定装置が固定されていることを確認して下さい。短距離を走行した後で停車し、全ての固定装置が確実に固定され、ゆるみが発生していないことを確認して下さい。
- ゼネラルモーターズでは、不正な方法で取り付けられたラゲッジキャリア、またはアクセサリが原因で発生した人身事故や物損事故に対する責任は負いかねます。不明な点についてはお近くのディーラーにお問い合わせ下さい。

勧告と注意事項

- スキーは、先端が車体後方を向くようにして、並行に積んで下さい。スノーボードの最適な積載位置は車のモデルにより異なります。
- 積荷と車のルーフとの距離が、常に10 mm以上あることを確認して下さい。
- キャリアは、汚れや塩の清掃を行い、保守（例えばロックの潤滑など）を行って下さい。
- 交通安全上の理由から、また空気抵抗を最低限に抑えるため、使用しないときはキャリアを取り外しておいて下さい。また、自動洗車機で洗車する前にもキャリアを取り外して下さい。



Tみぞへの取り付け

- 1 ルーフレールの各エンドプラグを引き出し、及び/またはプラグのセンターパーツを下方に向けて開きます。
- 2 スキー/スノーボードキャリアをロック解除して開きます。
- 3 各キャリアのみぞにTみぞボルト2本をスライドさせて入れ、各ボルトにワッシャを取り付けます。
- 4 ボルトにスキー/スノーボード用キャリアを取り付け、外側のボルトにワッシャとナットを取り付けます。

- 9 ルーフレールの各エンドプラグのセンターパーツを上方に閉じて戻し、各エンドプラグを押し込みます。

この取り付け説明書は車内に常備して下さい。

注記

ボルトにワッシャを取り付けるときには、L形六角棒レンチを使用して下さい。

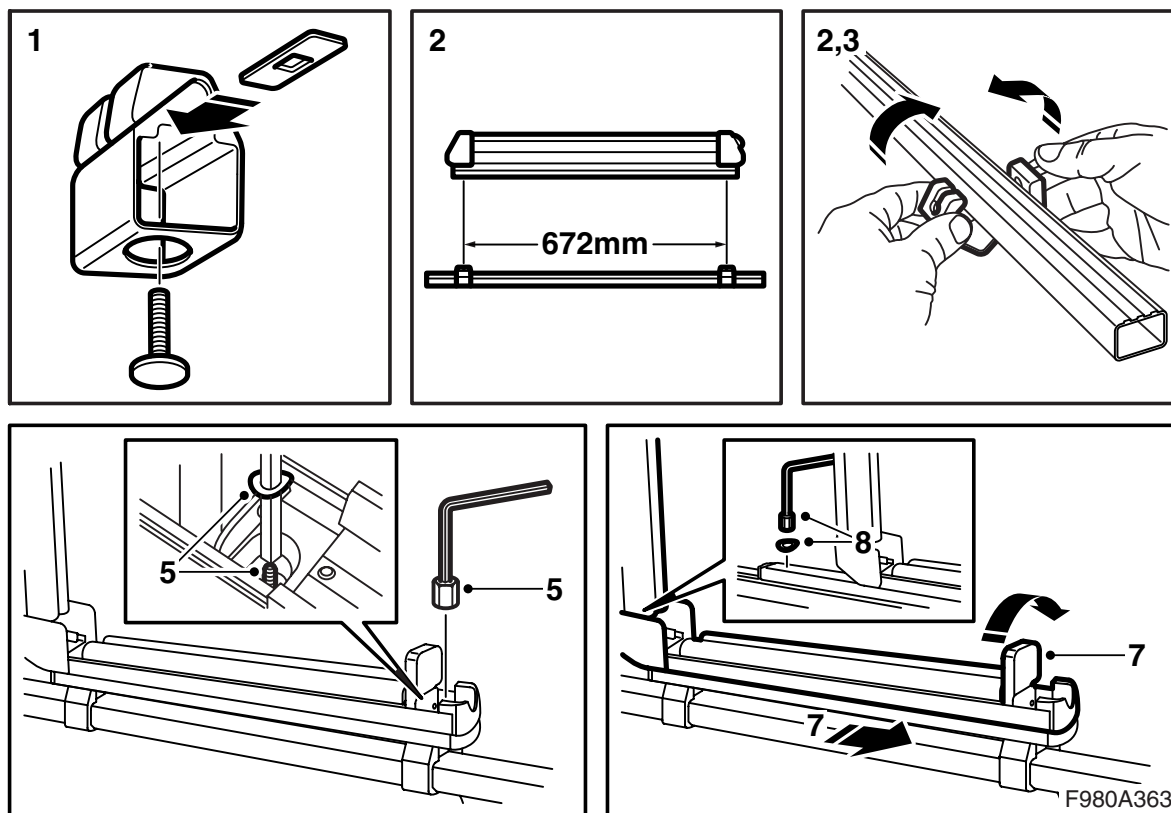
- 5 スキー/スノーボード用キャリアの位置を調整し、スキー/スノーボード用キャリアが正しい位置になったらナットを締め付けます。

締め付けトルク：4 Nm (3 lbf ft)

- 6 デッドロックを右側へ開き、スキー/スノーボード用キャリアを引き抜きます。
- 7 もう一方のボルトにワッシャとナットを取り付け、ナットを締め付けます。

締め付けトルク：4 Nm (3 lbf ft)

- 8 スキー/スノーボード用キャリアをスライドさせて入れ、デッドロックを上側へ開きます。キャリアを閉じてロックします。



角パイプへの取り付け

- 1 ブラケット、ワッシャ、及びナットを一緒に取り付けます。
- 2 ブラケットを開き、ルーフレールにブラケットを取り付けます。外側のブラケットは、ルーフレールの基台のちょうど内側になるように取り付け、もう一方のブラケットは、ボルトの中心間の距離が 672 mm になるように取り付けます。
- 3 上面が水平になるよう、ブラケットを握り合わせます。
- 4 ロックを解除し、各キャリアを開きます。
- 5 ボルトにスキー / スノーボード用キャリアを取り付け、外側のボルトにワッシャとナットを取り付けます。

注記

ボルトにワッシャを取り付ける際には、L形六角棒レンチを使用します。

- 6 ナットを締め付けます。

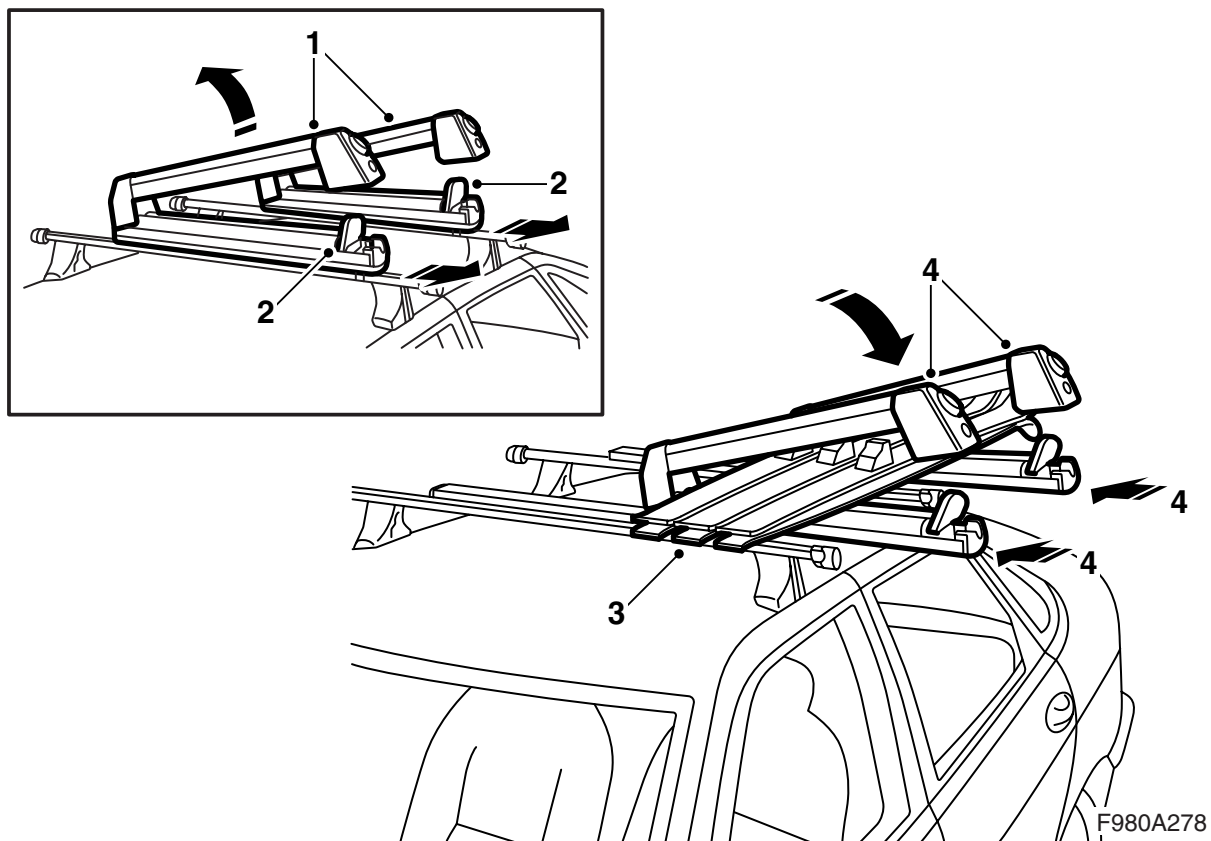
締め付けトルク : 4 Nm (3 lbf ft)

- 7 デッドロックを右側へ開き、スキー / スノーボード用キャリアを引き抜きます。
- 8 もう一方のボルトにワッシャとナットを取り付け、ナットを締め付けます。

締め付けトルク : 4 Nm (3 lbf ft)

- 9 スキー / スノーボード用キャリアをスライドさせて入れ、デッドロックを上側へ開きます。キャリアを閉じてロックします。

この取り付け説明書は車内に常備して下さい。



F980A278

ユーザーの方へ

- 1 ロックを解除し、各キャリアを開きます。
- 2 デッドロックを右側へ開き、スキー/スノーボード用キャリアを引き抜きます。
- 3 キャリアにスキー/スノーボードを取り付けます。
- 4 スキー/スノーボード用キャリアをスライドさせて入れ、デッドロックを上側へ開きます。キャリアを閉じ、ロックします。

この取り付け説明書は車内に常備して下さい。