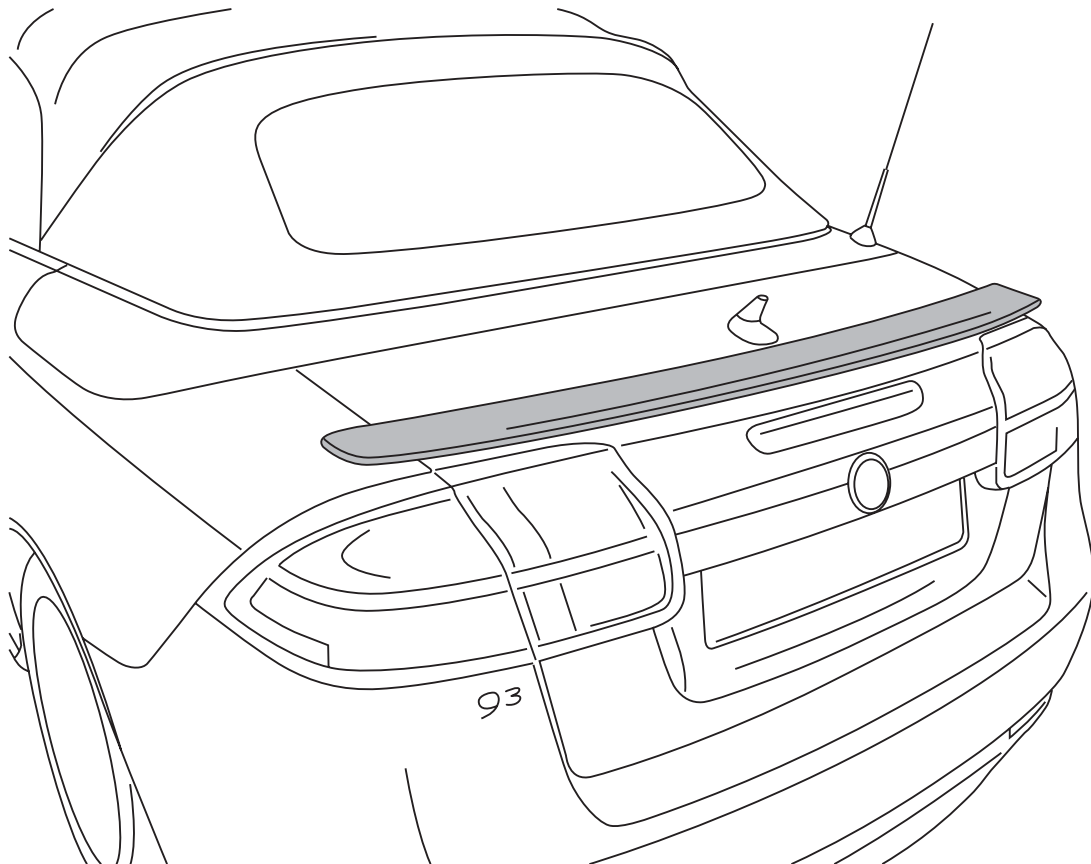
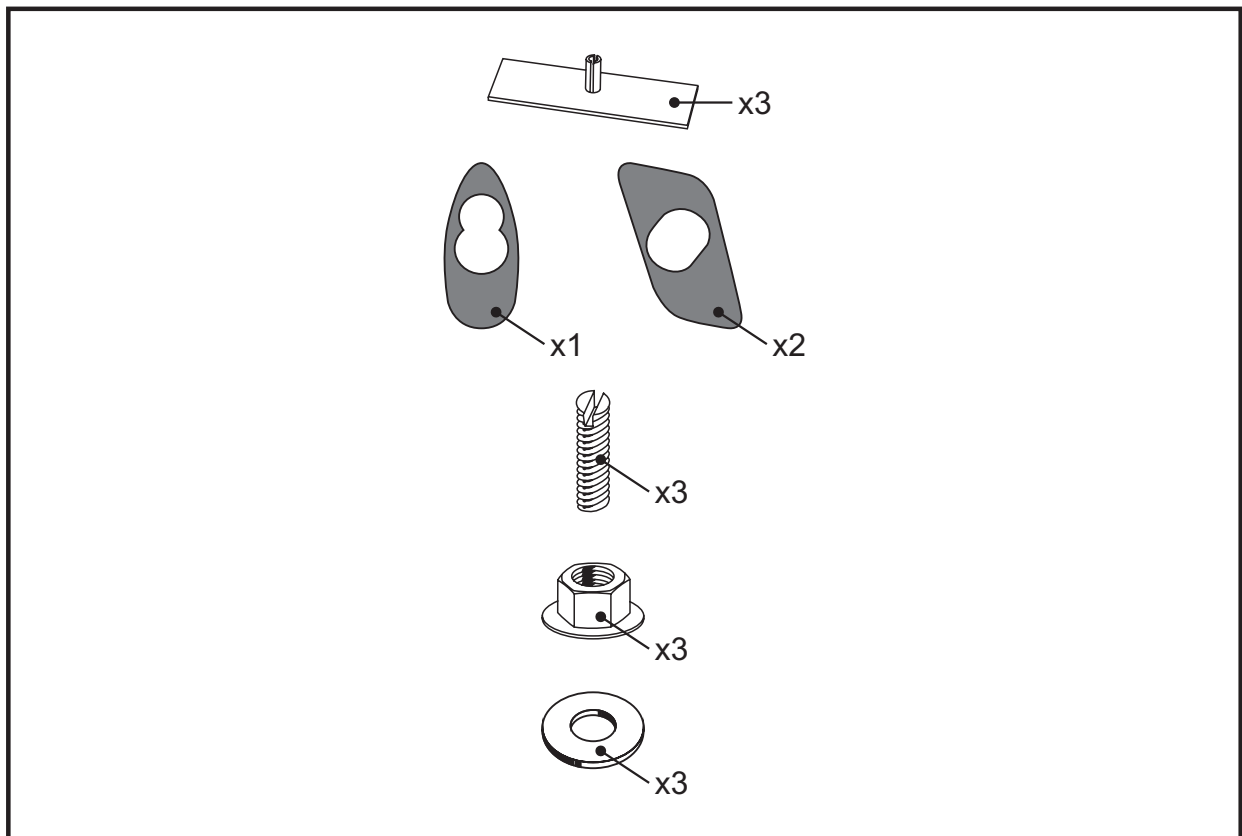
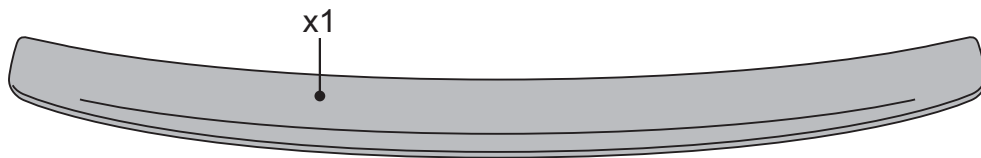




**MONTERINGSANVISNING • INSTALLATION INSTRUCTIONS
MONTAGEANLEITUNG • INSTRUCTIONS DE MONTAGE**

Accessories Part No.	Date	Instruction Part No.	Replaces
32 025 846	May 2007	32 026 185	





重要



アクセサリをご使用される前に、取付説明書をよくお読みください。

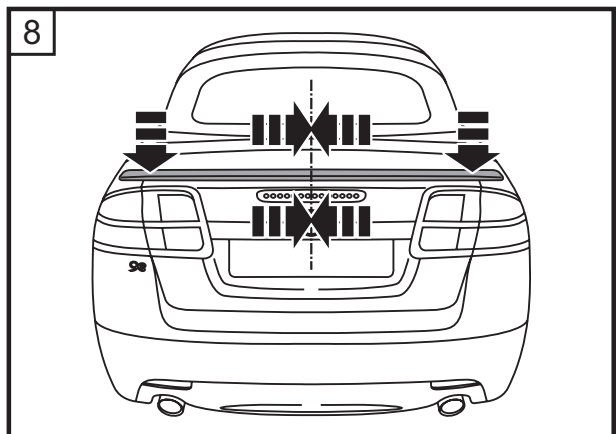
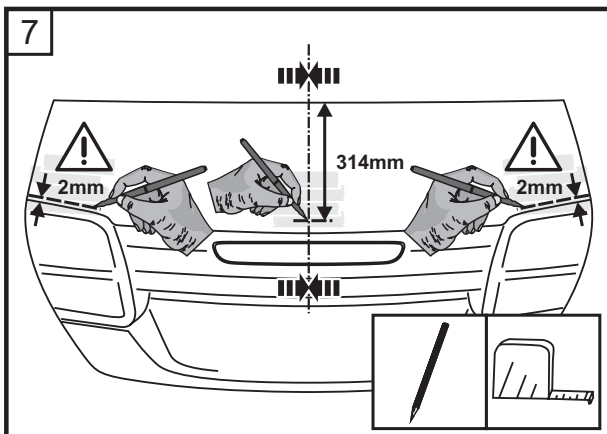
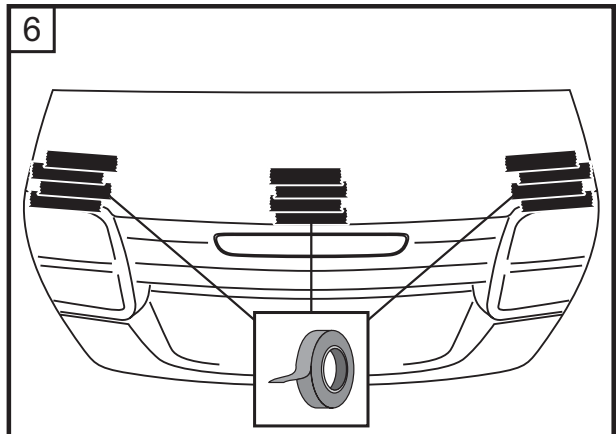
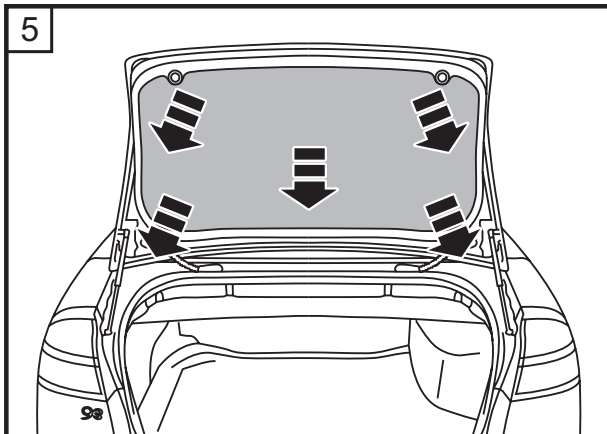
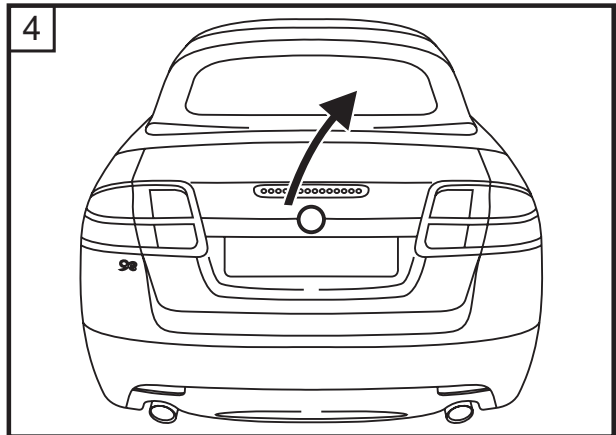
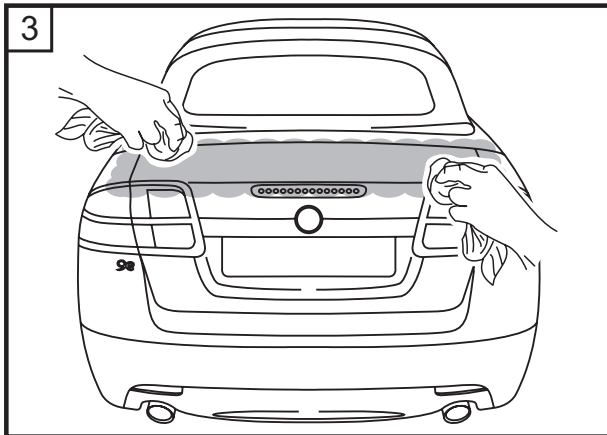
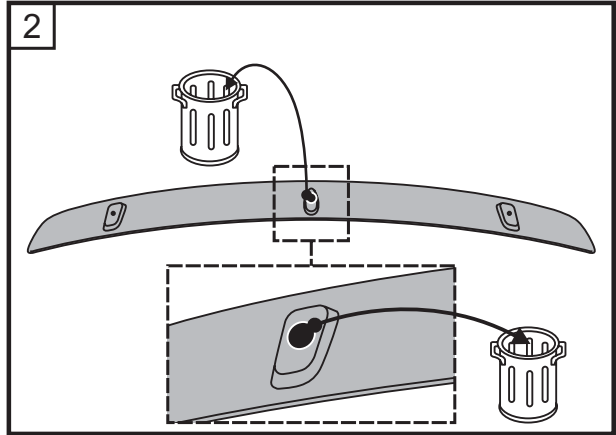
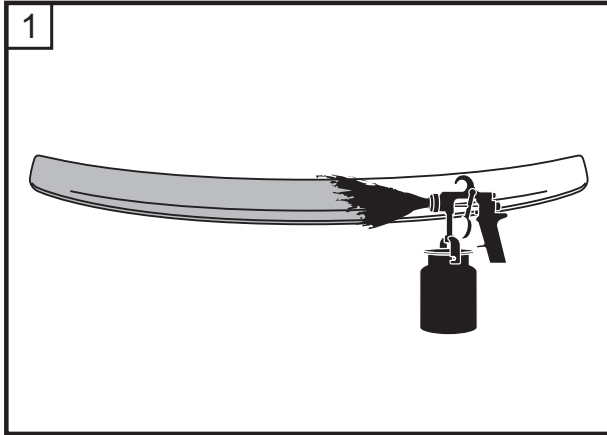
取付説明書は、車内に保管してください。

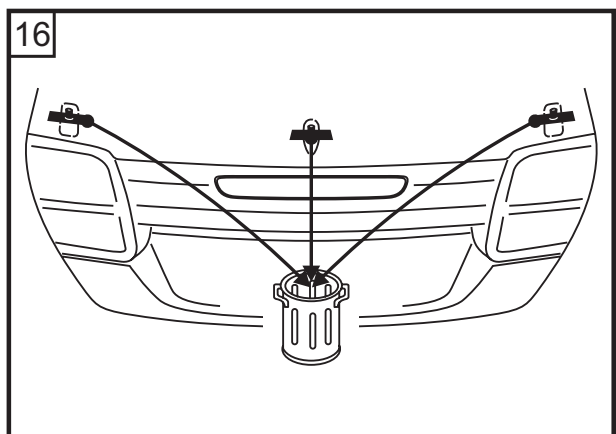
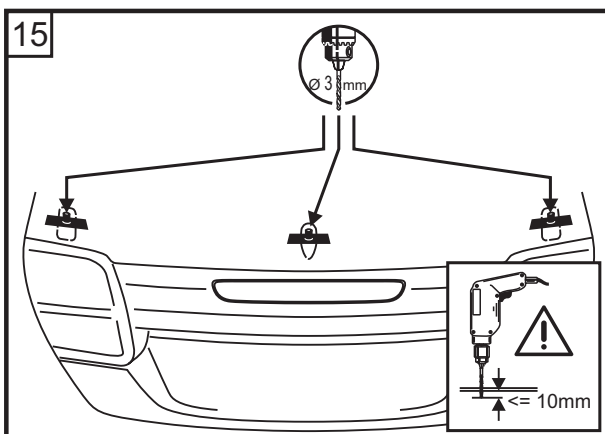
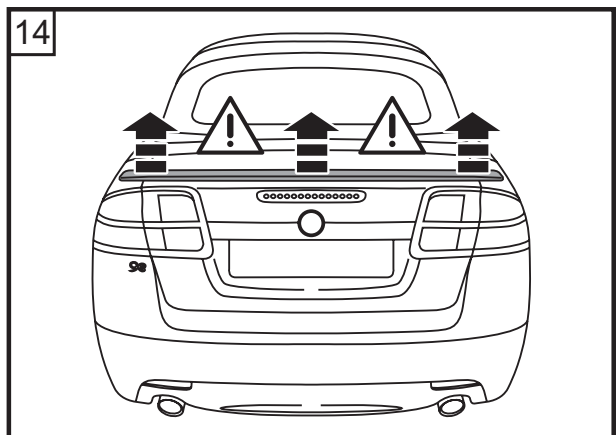
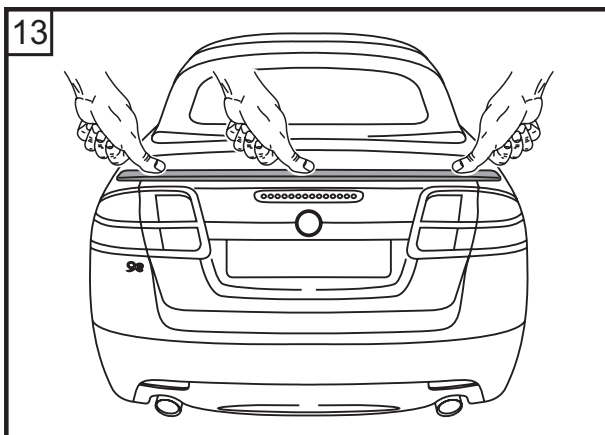
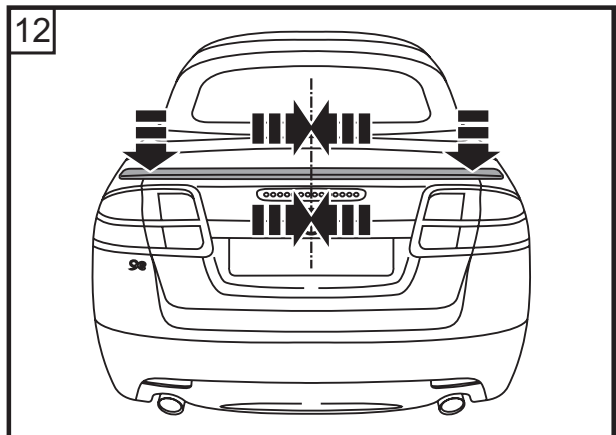
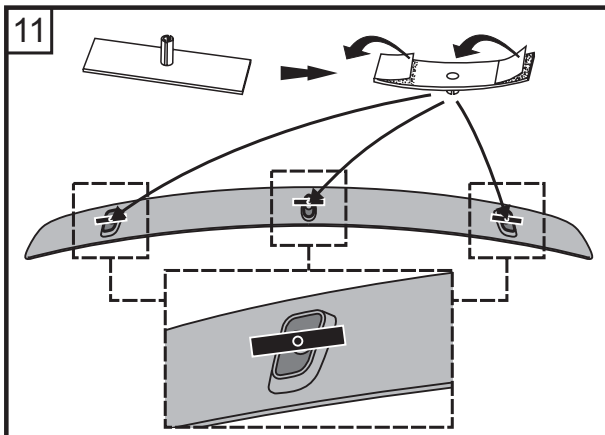
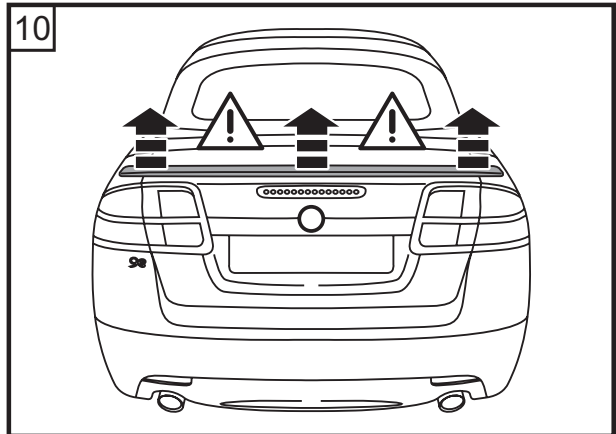
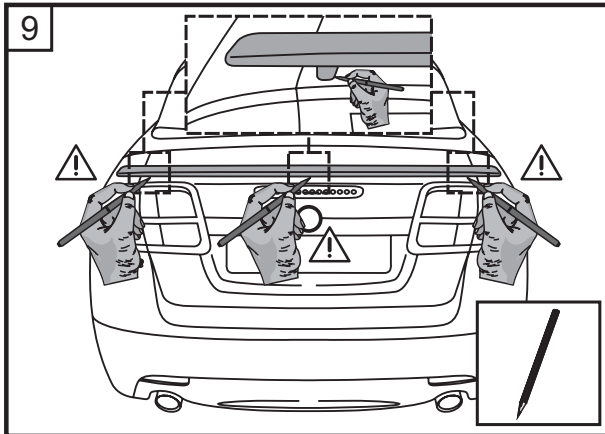
ご不明な点がございましたら、最寄りのディーラーへお問い合わせください。

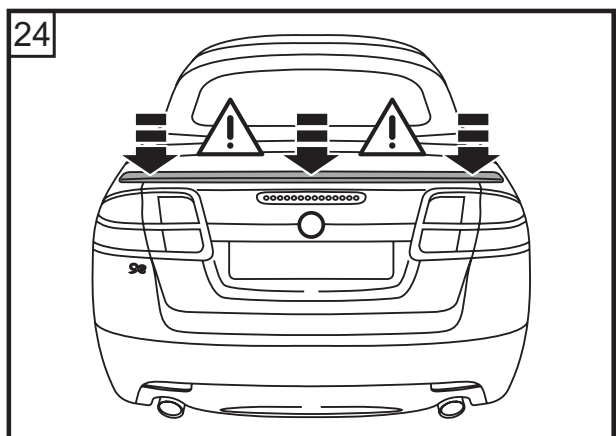
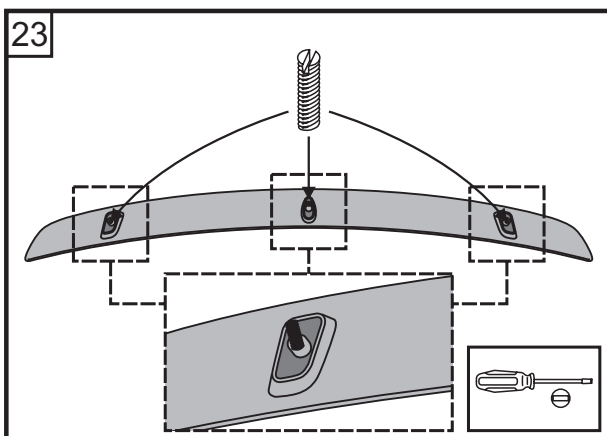
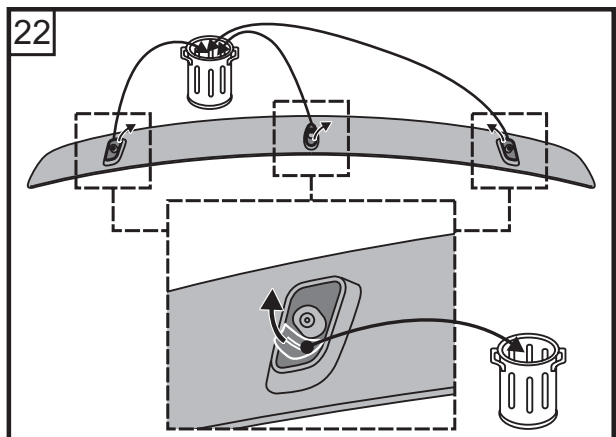
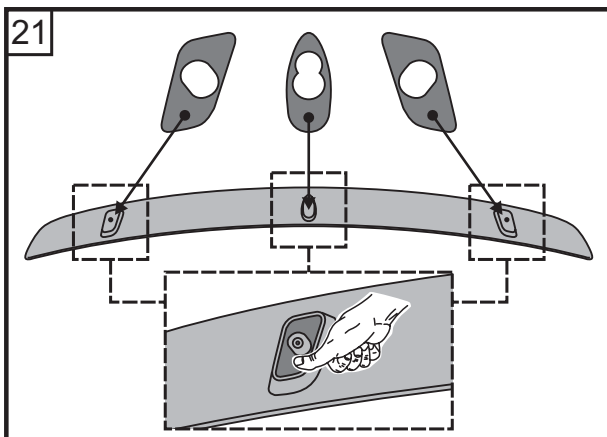
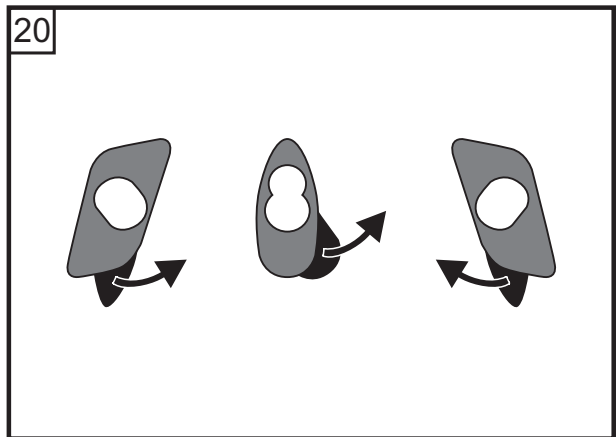
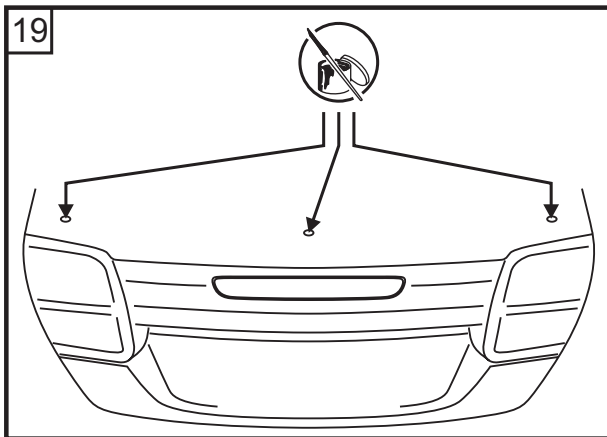
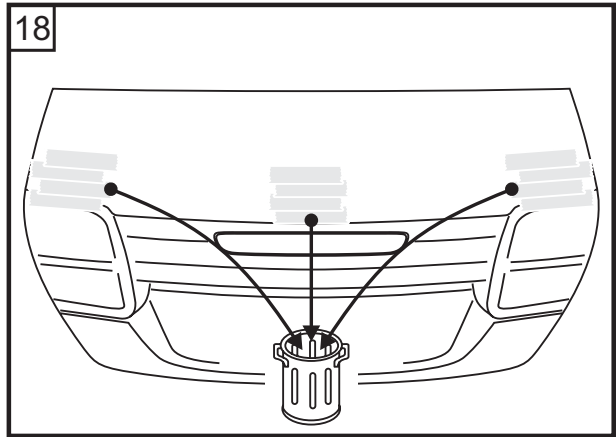
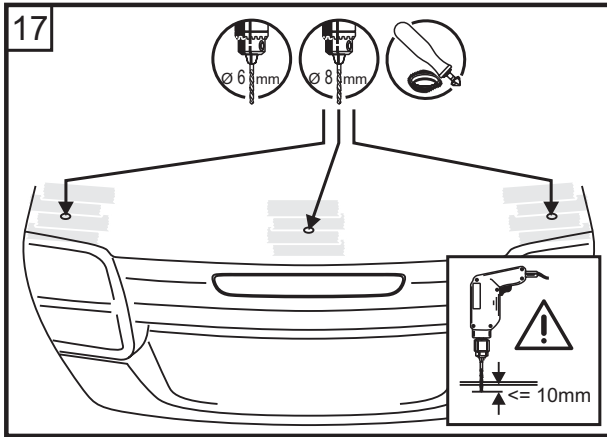
部品取付後5時間以内は、車両を運転しないでください！

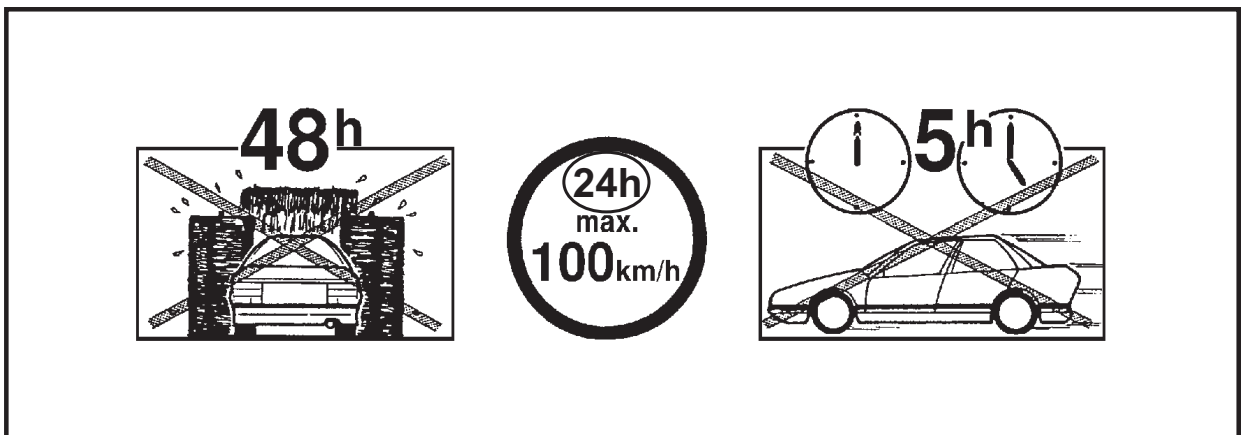
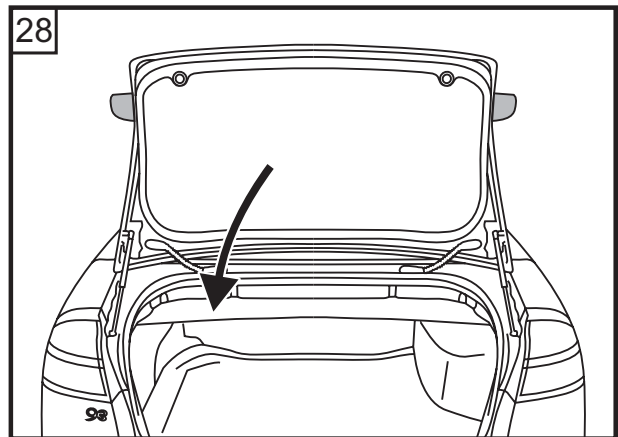
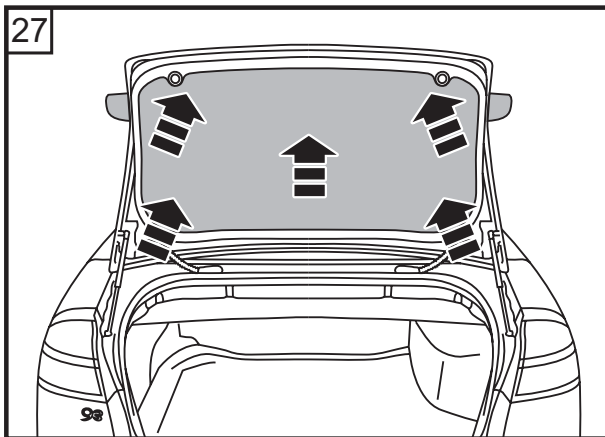
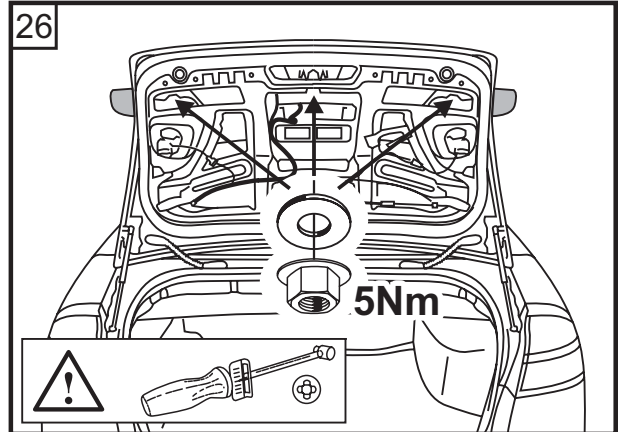
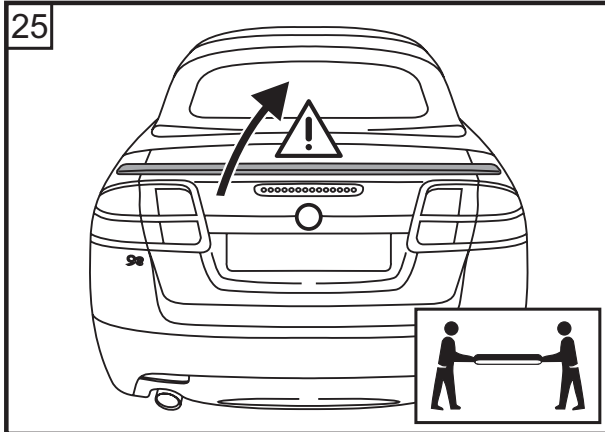
部品取付後24時間以内は、高速（時速100キロ以上）で車両を運転しないでください！

部品取付後48時間以内は、機械洗車は使用しないでください！






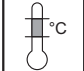








プライマで下地処理された部品の塗装方法

		<p>部品をスムーズに研磨します (P800-P1000)。 プライマまで研磨しないようにしてください。</p>
		<p>損傷部位を確認して修理し、修理された箇所をスムーズに研磨します (P800-P1000)。 研磨した箇所を適切なプラスチック・プライマを使用し、再度プライマで下地処理します。</p>
		<p>シリコン・リムーバーで拭き取ります。</p>
		<p>塗装処理中は、適切なコンポーネント・サポートの確保が重要です (歪みのおそれあり) ! 塗料メーカーによると、塗料メーカーにより指定された弾性塗料のビルドアップおよび施用方法が重要視されています。 素材の名称は、コンポーネント内部にあります (>.....<, z.B. >PUR-MF15<)。</p>
		<p>塗料は加熱しないでください (最高40度) !</p>