

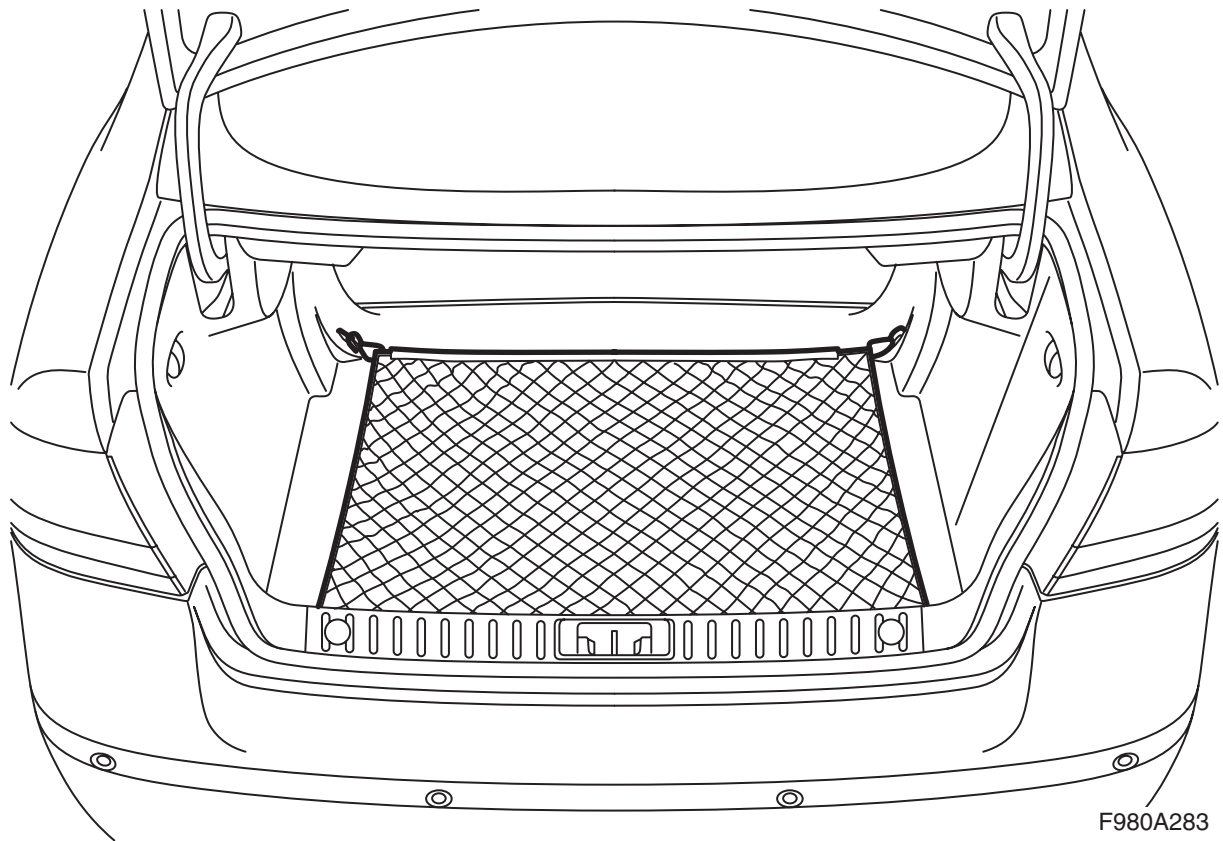


**MONTERINGSANVISNING · INSTALLATION INSTRUCTIONS  
MONTAGEANLEITUNG · INSTRUCTIONS DE MONTAGE**

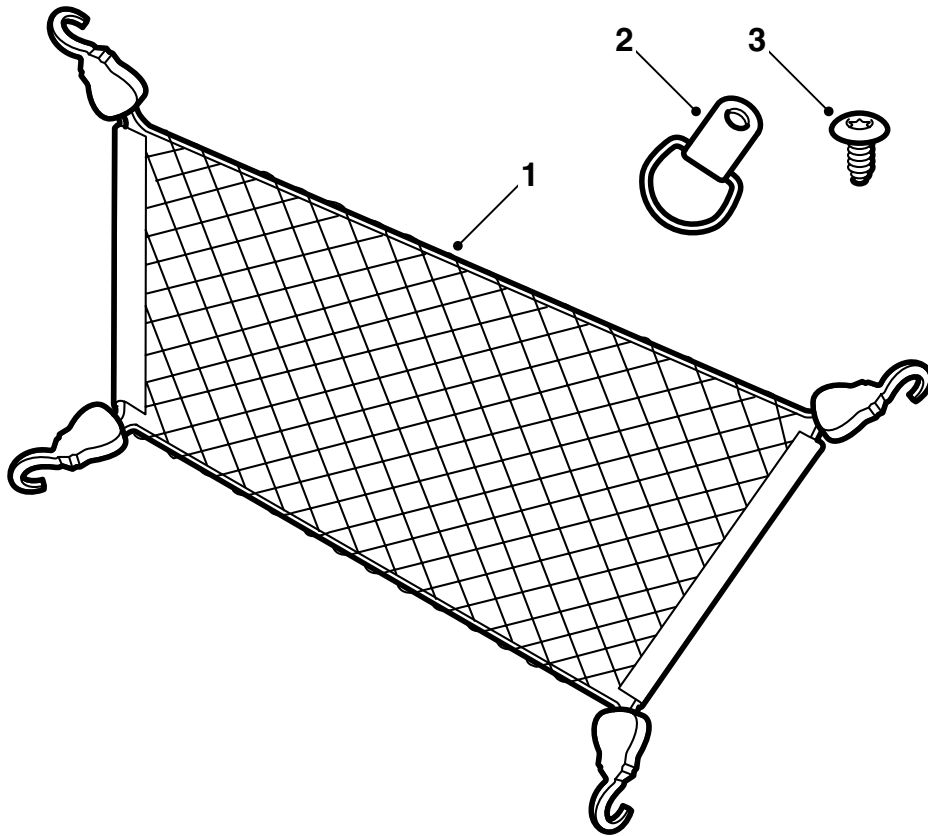
**Saab 9-3 M03-, Saab 9-5**

ラゲッジネット、フロア取り付け式

| Accessories Part No. | Group          | Date          | Instruction Part No. | Replaces                 |
|----------------------|----------------|---------------|----------------------|--------------------------|
| <b>32 025 886</b>    | <b>9:89-24</b> | <b>Aug 07</b> | <b>12 804 868</b>    | <b>12 804 868 May 05</b> |

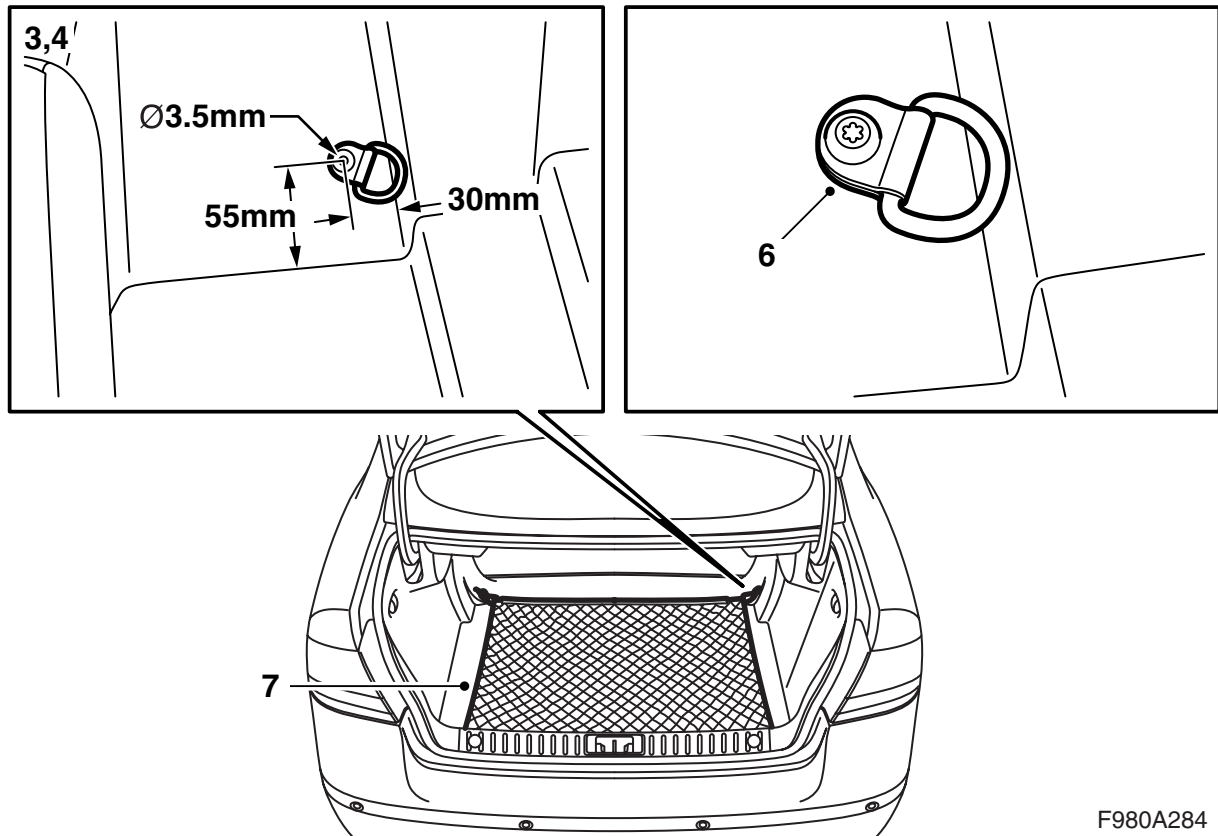


F980A283



E980A114

- 1 ラゲッジネット
- 2 フック (x2) (Saab 9-3 4D M04- のみ)
- 3 ボルト (x2) (Saab 9-3 4D M04- のみ)



F980A284

**⚠ 警告**

ラゲッジネットは荷物を固定するために使用してはならない。ラゲッジネットは、運転中に軽い荷物を定位置に保持しておくためのものである。

特にリアシートをたたんで運転するときには、荷物をしっかりと固定しなければならない。400 111 951 など、この目的で設計されたストラップを使用すること。

### Saab 9-5 5D

フロアネットは、レールに取り付けられた荷物保持フックにしっかりと引っ掛けなければならない。すなわち、このキットに含まれているフックは取り付けない。

### Saab 9-3 4D M03、Saab 9-3 5D、Saab 9-5 4D

フロアネットは、トランクルームに既に取り付けられている荷物保持フックに取り付けなければならない。すなわち、このキットに含まれているフックは取り付けない。

### Saab 9-3 4D M04-

フロアネットは、次の説明に従って取り付けること。

- 1 テールゲートを開く。
- 2 リアシートバックレストを倒す。
- 3 トランクのカーペットからの距離を測定し、右側トリムにフックの位置のマークを付ける。

### 重要事項

横に取り付けるラゲッジネットが装備されている車の場合、右側のフロントフックは既に取り付け済みである。

- 4 トランクルームのカーペットからの距離を測定し、左側トリムにフックの位置のマークを付ける（図には、車の右側が表示されているので、左側はこれの裏返しである）。
- 5 直径 3.5 mm のドリルで穴をあける。
- 6 アンカーアイを取り付ける。
- 7 ネットを、まず、内側の荷物保持フックに引っかけてから、トランクシル横のフックに引っかける。
- 8 リアシートバックレストを起こす。
- 9 トランクリッドを閉じる。
- 10 取付説明書を車に保管する。