



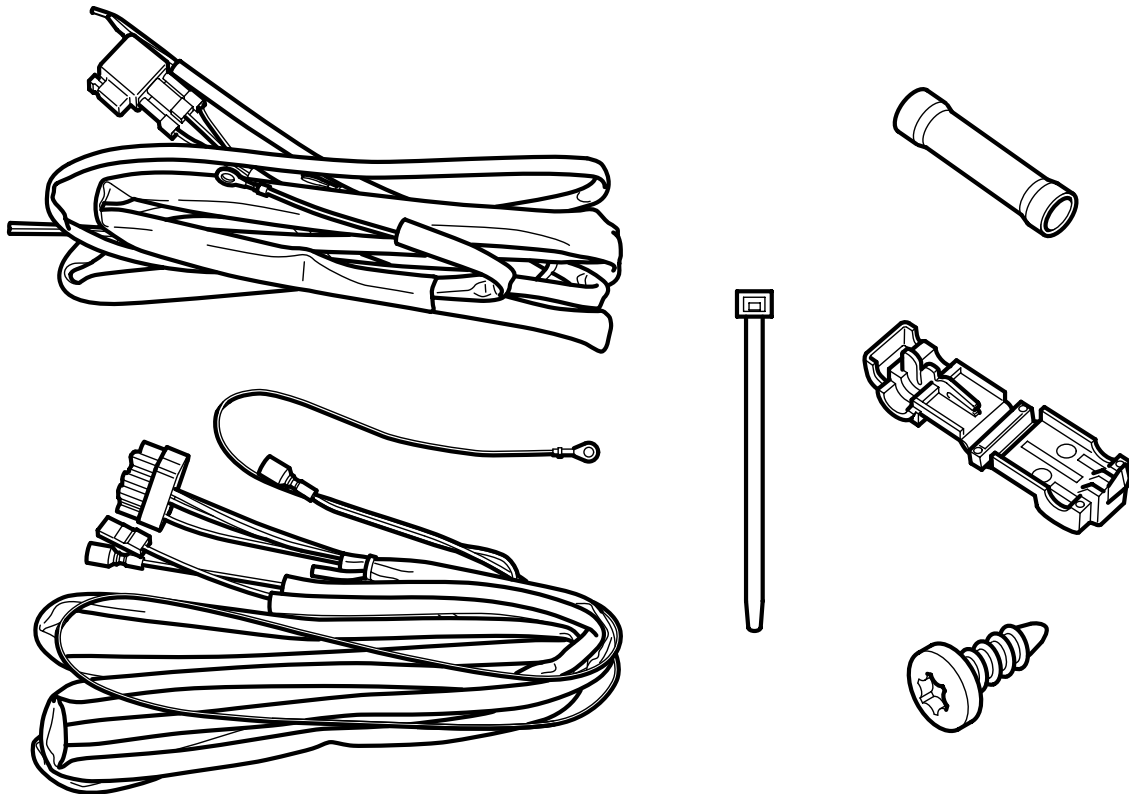
**SAAB**

**MONTERINGSANVISNING · INSTALLATION INSTRUCTIONS  
MONTAGEANLEITUNG · INSTRUCTIONS DE MONTAGE**

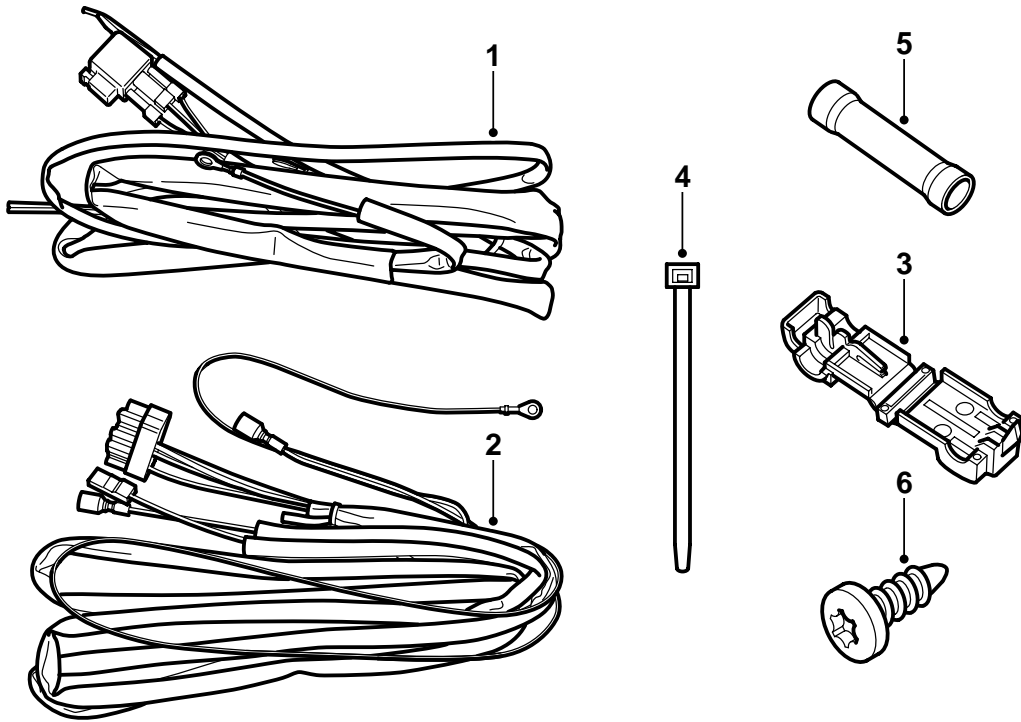
## Saab 900 M94 以降、Saab 9-3

追加ライト用ワイヤーハーネス

Accessories Part No.	Group	Date	Instruction Part No.	Replaces
400 100 871	3:51-25	Oct 99	86 78 823	86 78 823 Jul 99

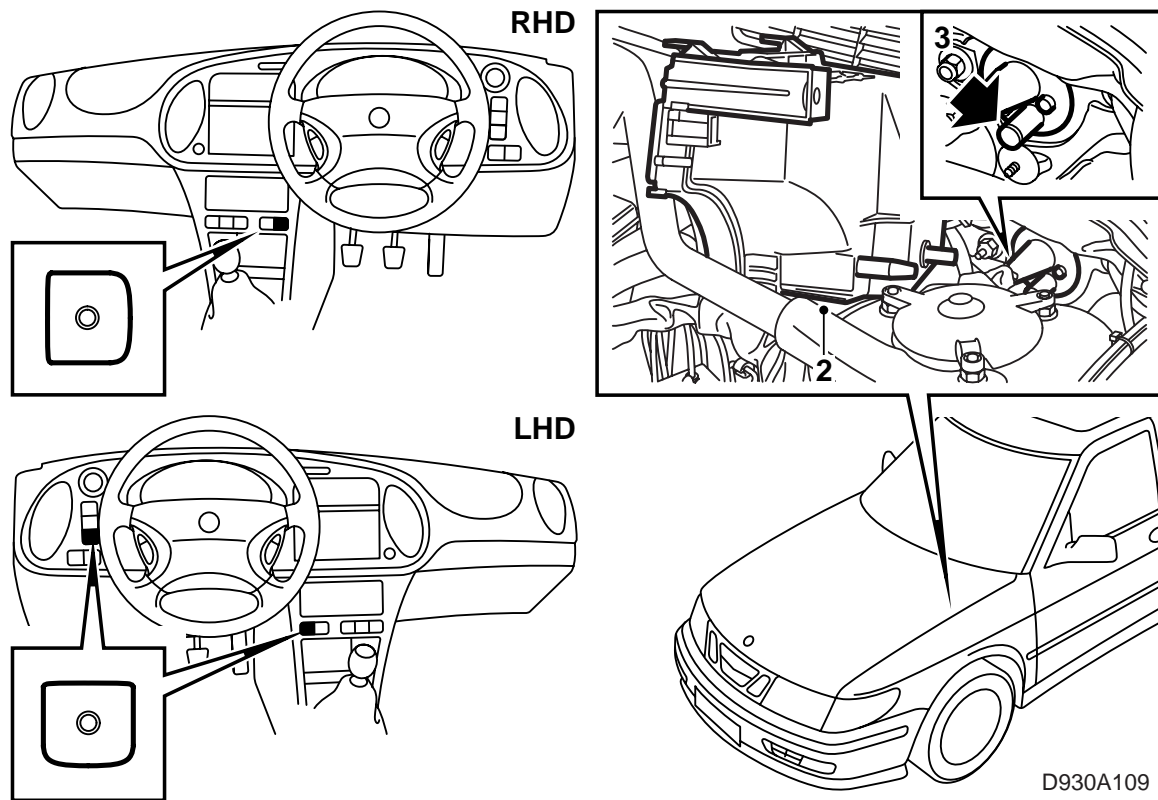


D930A107



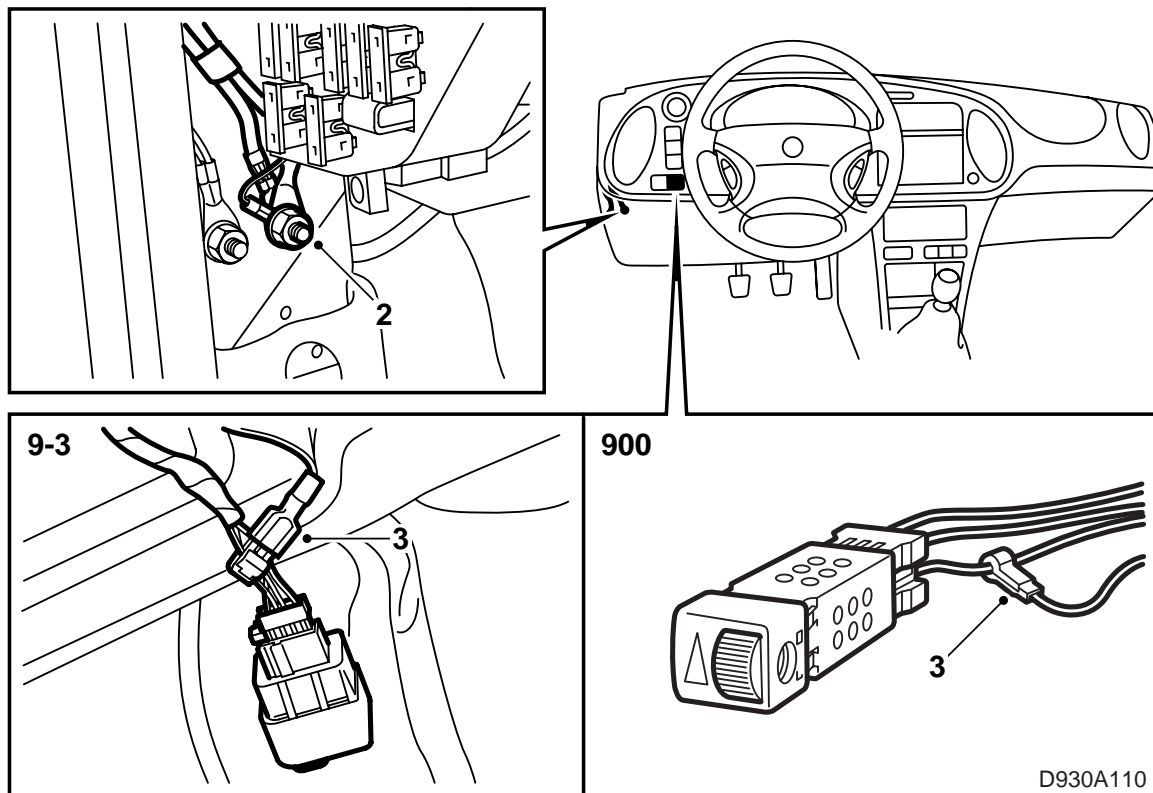
D930A108

- 1 ワイヤーハーネス パワーサプライ
- 2 ワイヤーハーネス フィードパート
- 3 分路パーツ (x2)
- 4 結束バンド (x5)
- 5 ジョイントパイプ (x4)
- 6 ネジ



図は、推奨スイッチ配置箇所を示す。

- 1 **LHD** : ダッシュボードアンダーパーツ、エアダクト、ステアリングホイールの下のニーシールドを取り外す。
- RHD センターコンソールボックスへの配置** :  
グローブボックスを取り外す。
- 2 バッテリーのマイナスケーブルの接続を外し、エンジンルームのフロント配電ボックスを取り外す。
- 3 配電ボックス背後に車室内に通じるゴムグロメットがある。一番大きいラバープラグを切り開く。



### 車室内作業

1 車室から黄色と青色のケーブルをゴムグロメットに通し、エンジンルームへ引き入れる。針金を利用する。

2 **LHD:** 黒色アースケーブルは、運転席ドアそば、ダッシュボード直下のマット裏にある接地ポイント (G35) に敷設する必要がある。これは、黄色いマーキングが施されていない接地ポイントである。

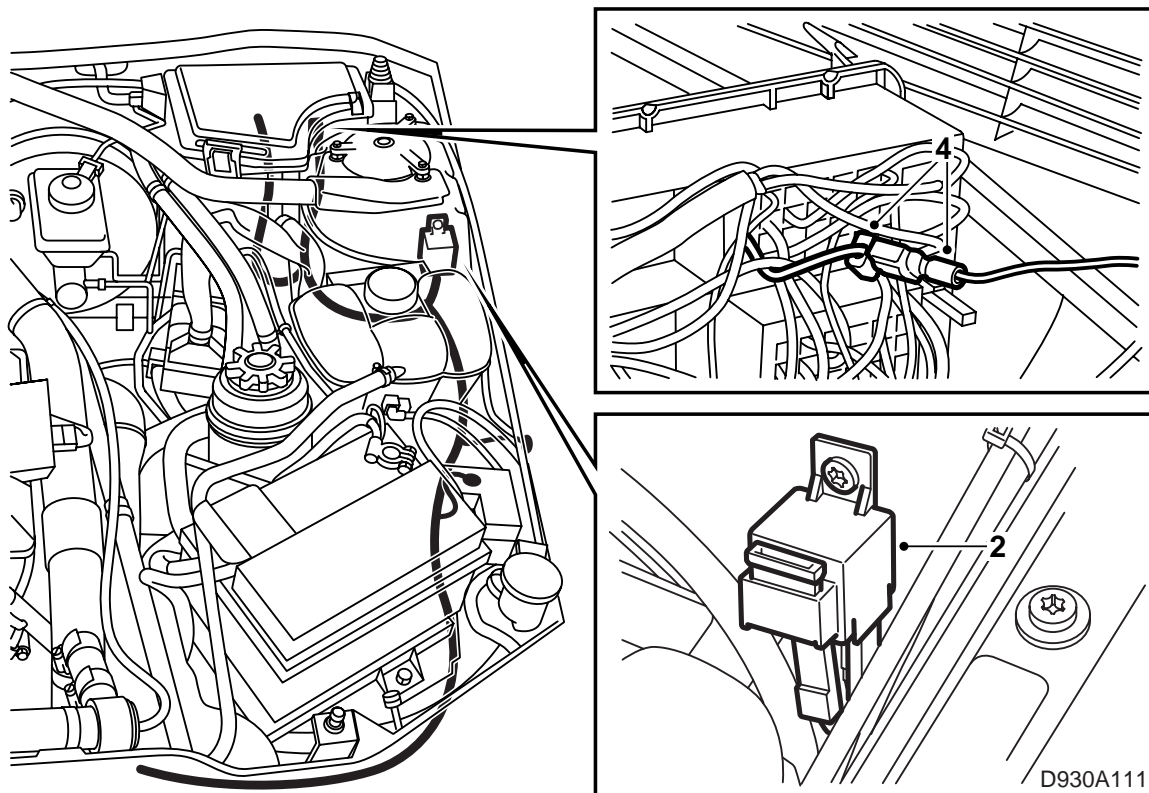
**RHD センターコンソールボックスへの配置:** 黒色アースケーブルは、助手席ドアそば、ダッシュボード直下のマット裏にある接地ポイント (G35) に敷設する必要がある。これは、黄色いマーキングが施されていない接地ポイントである。

3 グレー / 赤のケーブルはスイッチ照明灯に使用される。

ダッシュボードへの配置に際しては、加減抵抗器のターミナルピン番号 5 (Saab 900)、またはピン番号 3 (Saab 9-3) に、このケーブルを分路させる必要がある。

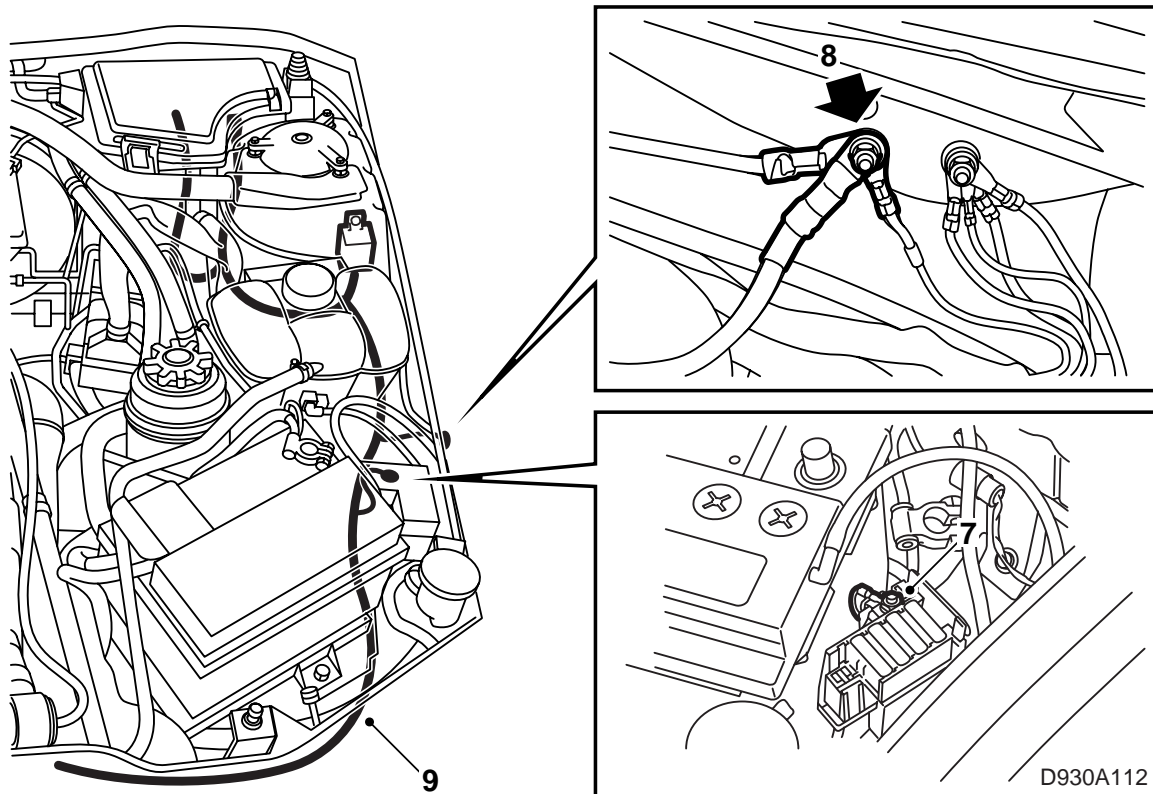
センターコンソールボックスへの配置に際しては、フロントシートヒータースイッチのターミナルピン番号 1 に、このケーブルを分路させる必要がある。

4 ダッシュボードのダミーボタンを取り外し、新しいボタンを接続して取り付ける。



### エンジンルーム内作業

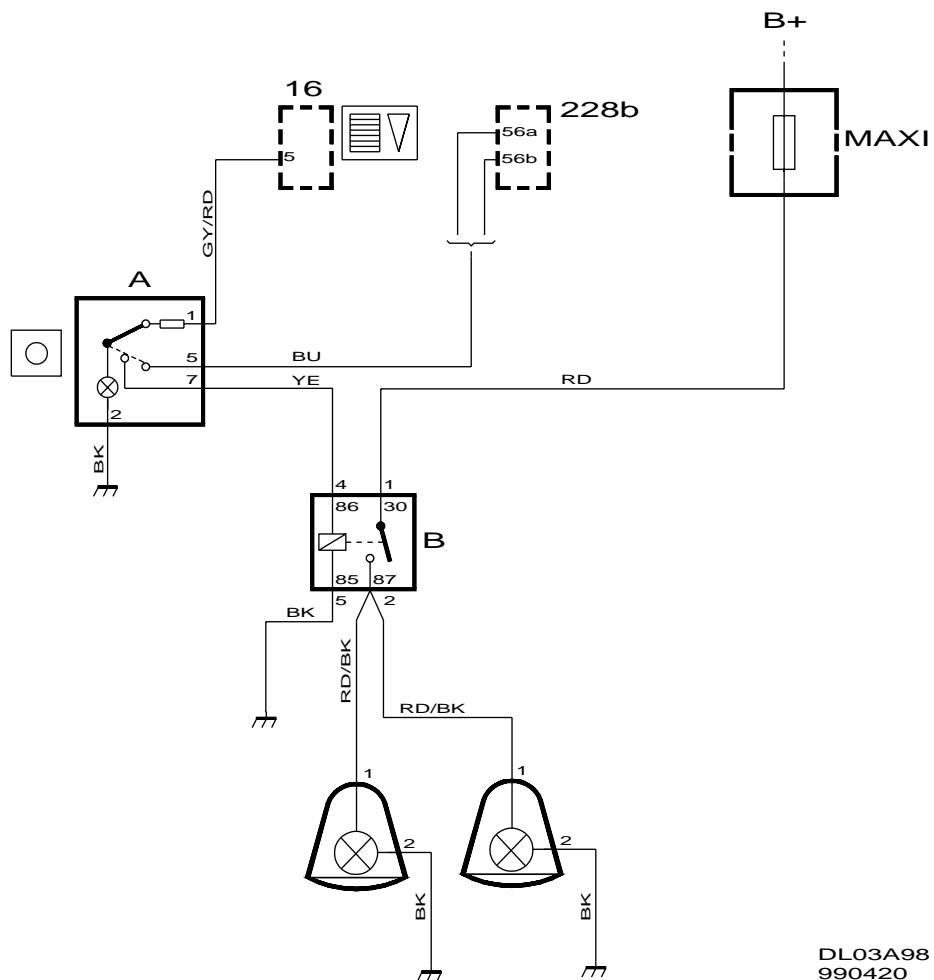
- 1 追加ライト用ワイヤーハーネスは、エンジンルームの左側に沿って敷設する必要がある。
- 2 リレーホルダーとヒューズ付きリレーは、エキスパンションタンク背後のストラットタワー上に配置する。  
3.5 mm の穴をドリルで開ける。
- 3 配電ボックスのゴムグロメットを分離し、車室内からのケーブルとパワーサプライ用の各ケーブル端を、配電ボックスへ向かうワイヤーハーネスに沿わせて敷設する。
- 4 平型端子付き青色ケーブルは、以下のようにしてランプコントロールの **E** 位置に分路させる：
  - ハイビーム機能の場合は、接続 56a へ。
  - フロントフォグライト機能の場合は、接続56bへ。
- 5 配電ボックスのリレーホルダーとゴムグロメットを元のように取り付け、ストラットタワーにリレーホルダーをしっかりねじ留めする。



### エンジンルーム内作業（続き）

- 6 エキスパンションタンク側面のところでマキシヒューズホルダーまでワイヤーハーネスを引き下ろす。
- 7 マキシホルダーに丸型板端子付きケーブルを取り付ける。
- 8 バッテリーのところのフロント接地ポイントにアースケーブルを取り付ける。
- 9 ハイビームまたはフロントフォグライト取り付け用の場所までワイヤーハーネスを引き出す。  
4 個のジョイントパイプを使い、ワイヤーハーネスに各電球を接続する。
- 10 結束バンドを使いワイヤーハーネスの要所を固定する。
- 11 機能を確認する。
- 12 外したパーツを全て元のように取り付ける。

## 追加ライト用ワイヤーハーネス

DL03A98  
990420