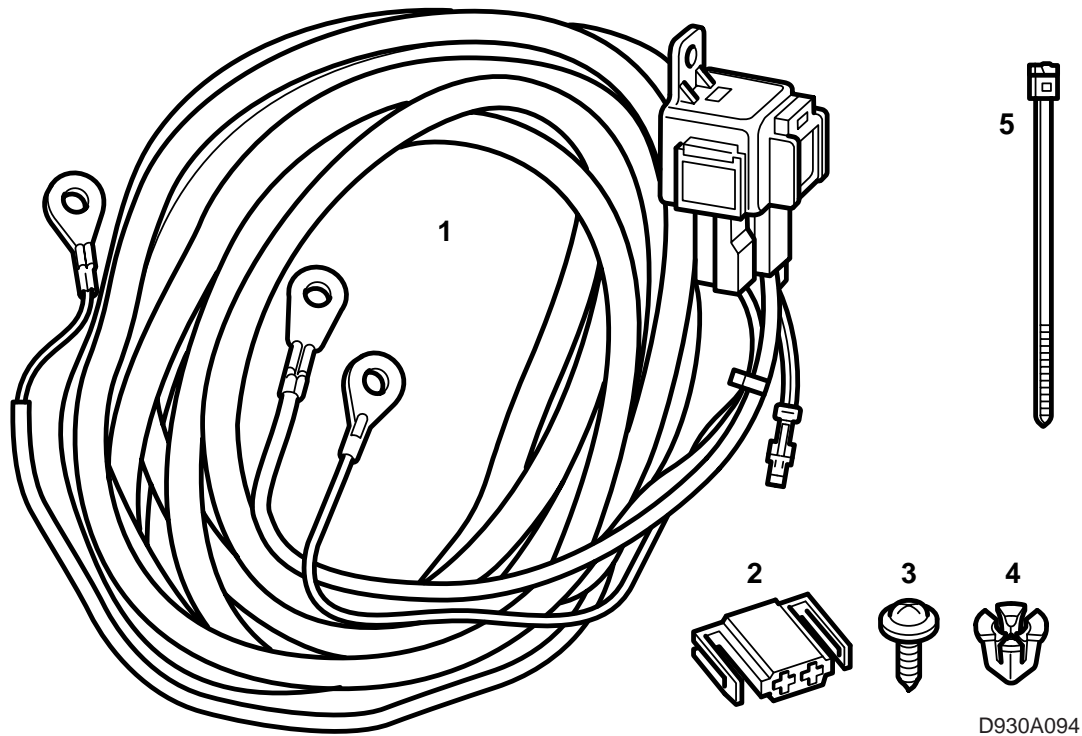


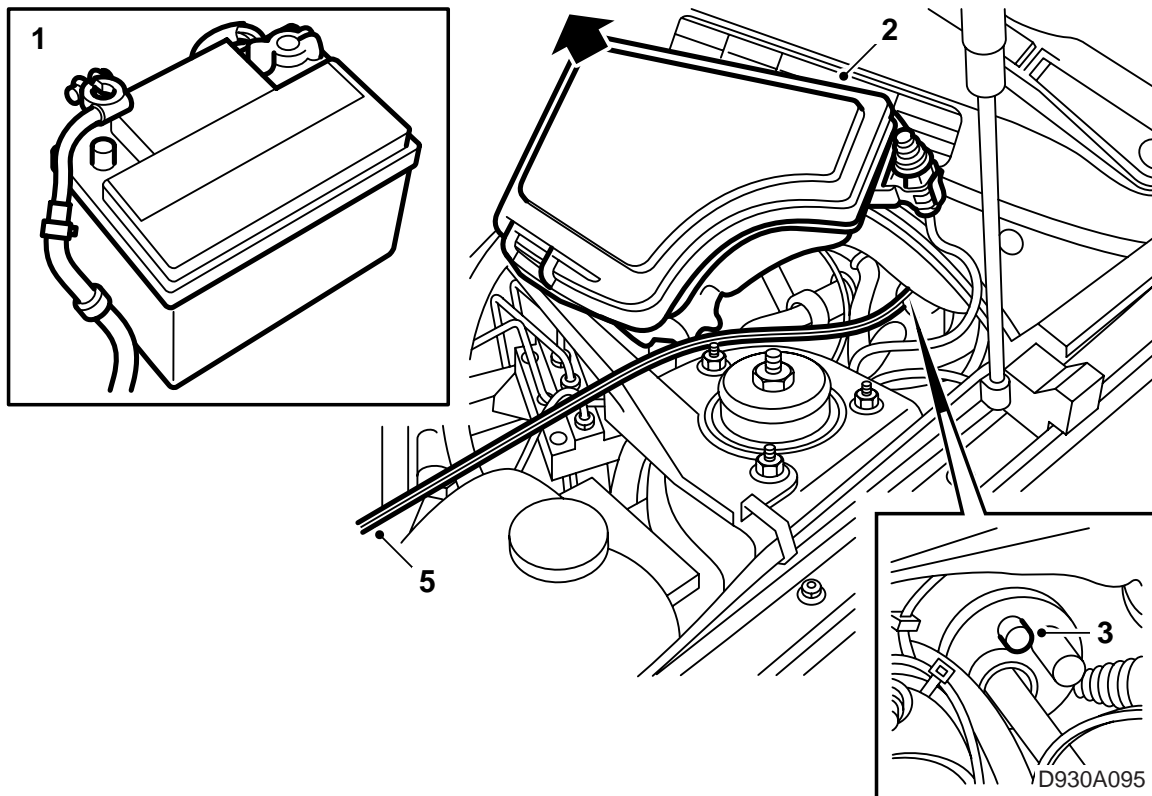
**SAAB****MONTERINGSANVISNING · INSTALLATION INSTRUCTIONS
MONTAGEANLEITUNG · INSTALLATIONS DE MONTAGE**

Saab 900 M94 年モデル以降、Saab 9000 M85 年モデル以降 充電用牽引ワイヤーハーネス

Accessories Part No.	Group	Date	Instruction Part No.	Replaces
400 101 234	3:71-11	Apr 99	86 80 142	75 04 55 Jul 93

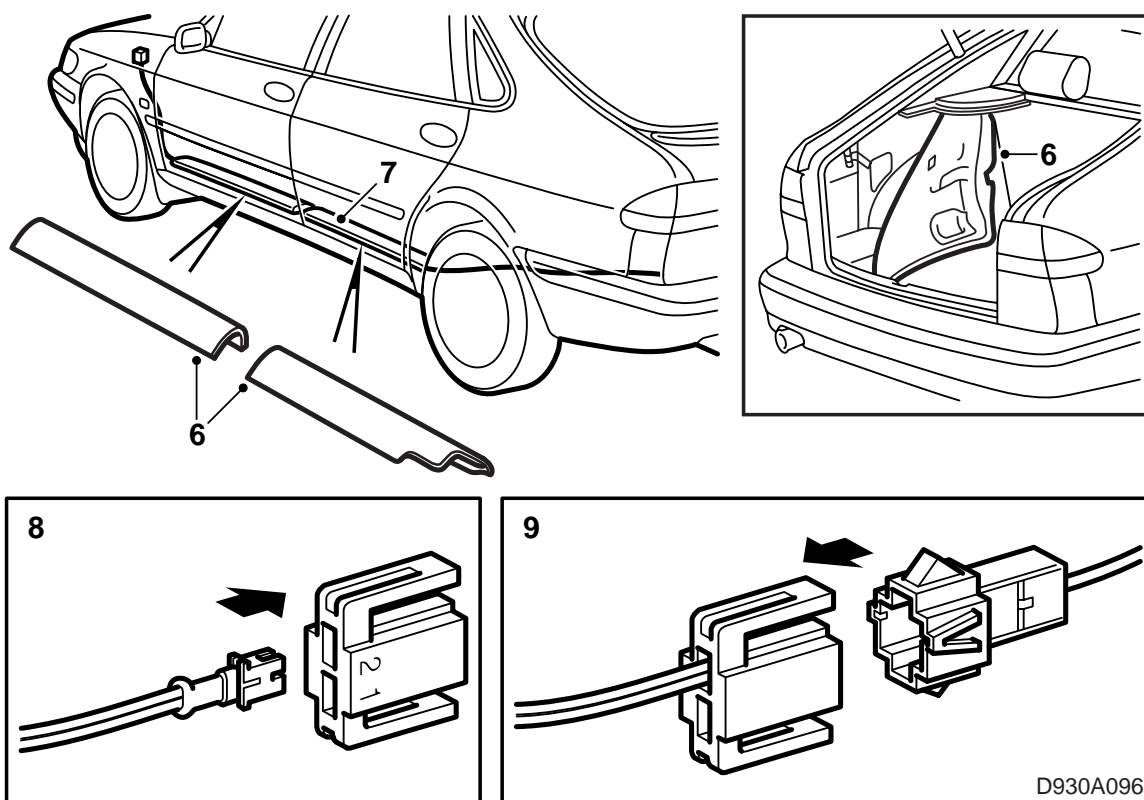


- 1 リレーとヒューズ付きワイヤーハーネス
- 2 2極コネクタ
- 3 ネジ
- 4 プレスナット
- 5 ケーブルタイ (10 x)

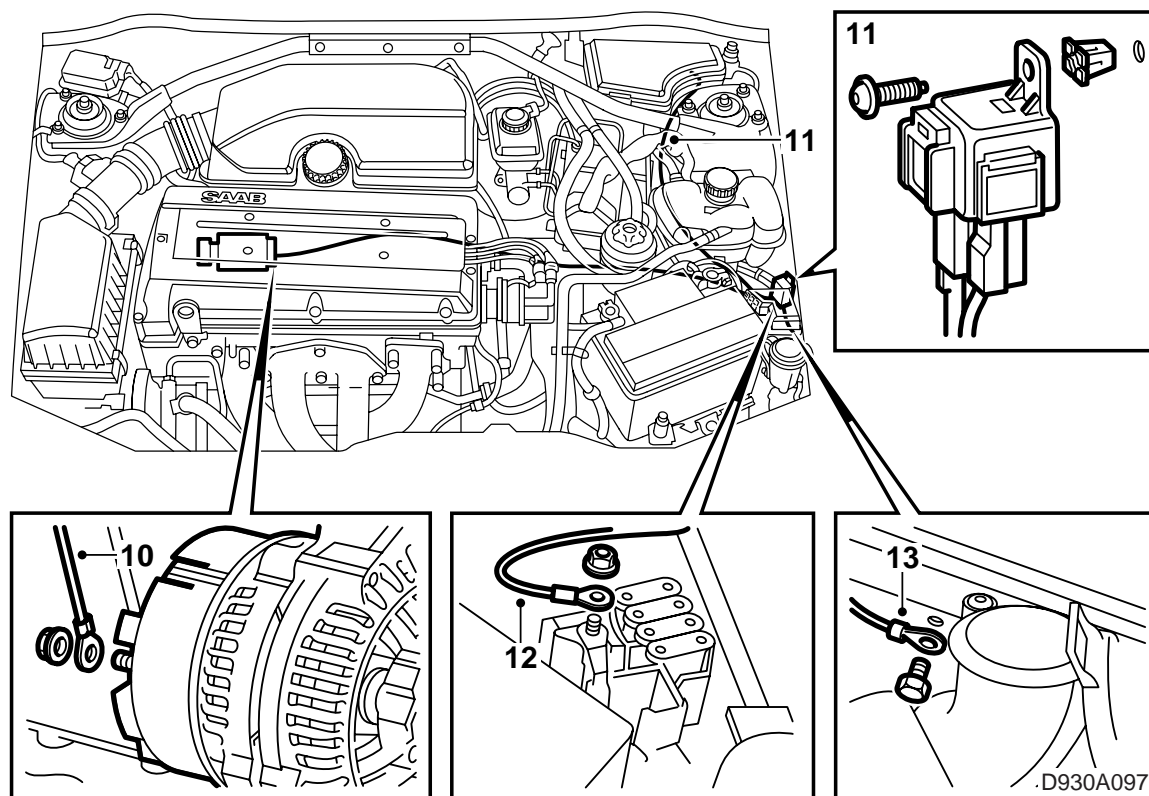


Saab 900 M94 年モデル以降

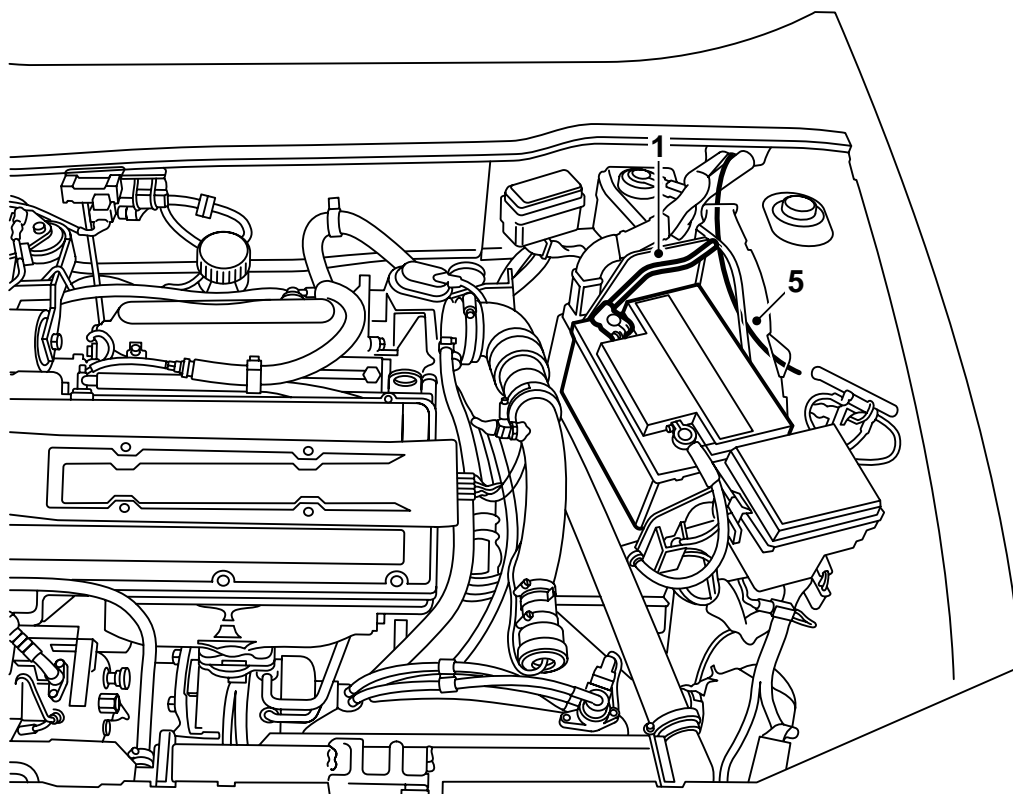
- 1 バッテリーのマイナスターミナルを取り外す。
- 2 エンジンベイにあるメインヒューズボックスのネジを取り外し、ヒューズボックスを持ち上げて外す（支柱を取り外さなければいけない場合がある）。
- 3 ヒューズボックスの背後のバルクヘッドにある、小さいラバーグロメットを切り取る。
- 4 ステアリングホイールの下のカバー、ニーシールド、エアダクト（LHD）、又はグローブボックス（RHD）を取り外す。
- 5 赤 / 黒 ケーブルを、スチールワイヤで車内に引き込む。



- 6 **5D**: 左側のスカッフプレートを取り外す。
3D: 左側のスカッフプレートと左側のリアシートのサイドトリムを取り外す。
- 7 ワイヤハーネスを、車の左側に沿って、左側のリアライトの方に配置する。
- 8 キットに入っているコネクタのピン2にケーブルを挿入する。
- 9 13極、又は7極のトレーラー用コネクタのキットには、2極コネクタ付きの赤/黒ケーブル(13極用)、又はグレーケーブル(7極用)を使用すること。



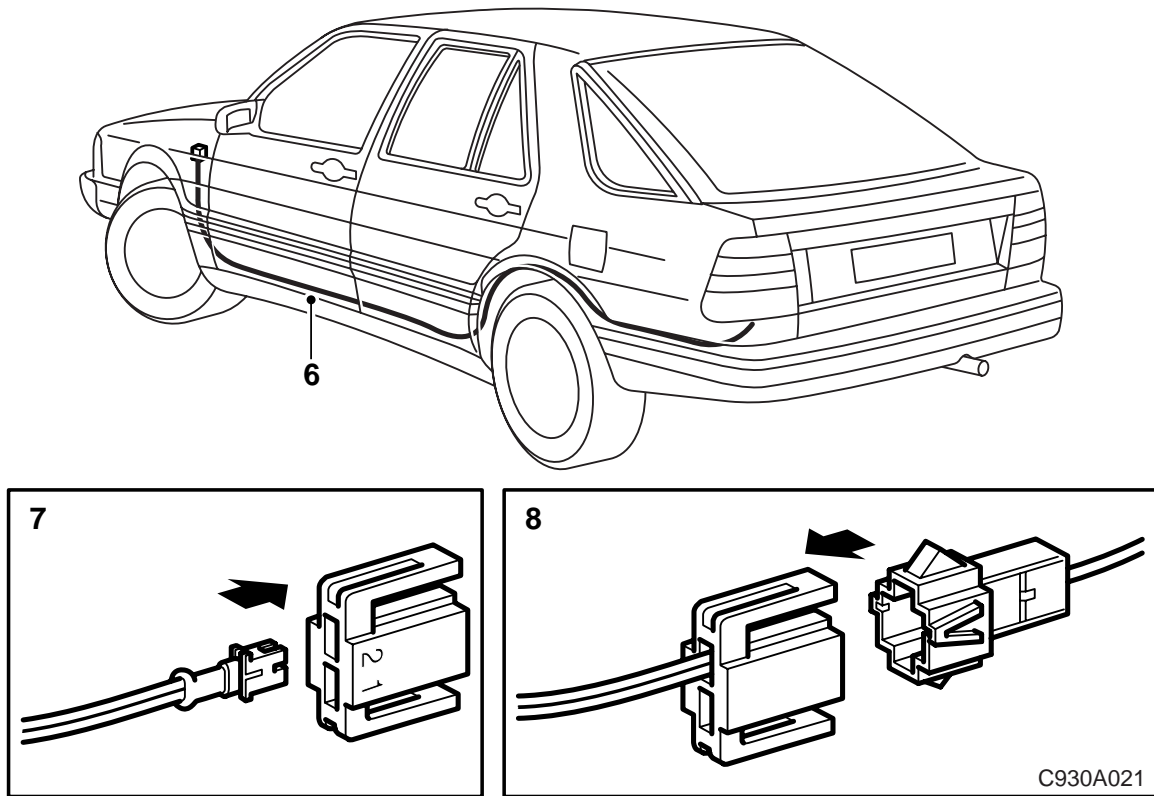
- 10 緑 / 白ケーブルをバルクヘッドに沿って、ジェネレーターの D+ 端子に取り付ける。
- 11 ワイヤハーネスを、エキスパンションタンクの下からバッテリーまで引く。
リレーをプレートの適切な位置に直接ネジ留めする。
3.5 mm のドリルで穴を開ける。
穴の錆止め処理をする。
- 12 ヒューズホルダーからの赤ケーブルをマキシヒューズホルダーのプラスターミナルブロックに取り付ける。
- 13 バッテリーの背後にあるフロントアース点のナット（バッテリーのアース **ではない**）を取り外す。黒ケーブルを既存のアースケーブルの外アース点に接続する。ナットをアースネジに再び取り付ける。
- 締め付けトルク値 8.5 Nm (6.3 lbf ft)**
- 14 取り外した全ての部品を取り付け、作動の点検をする。



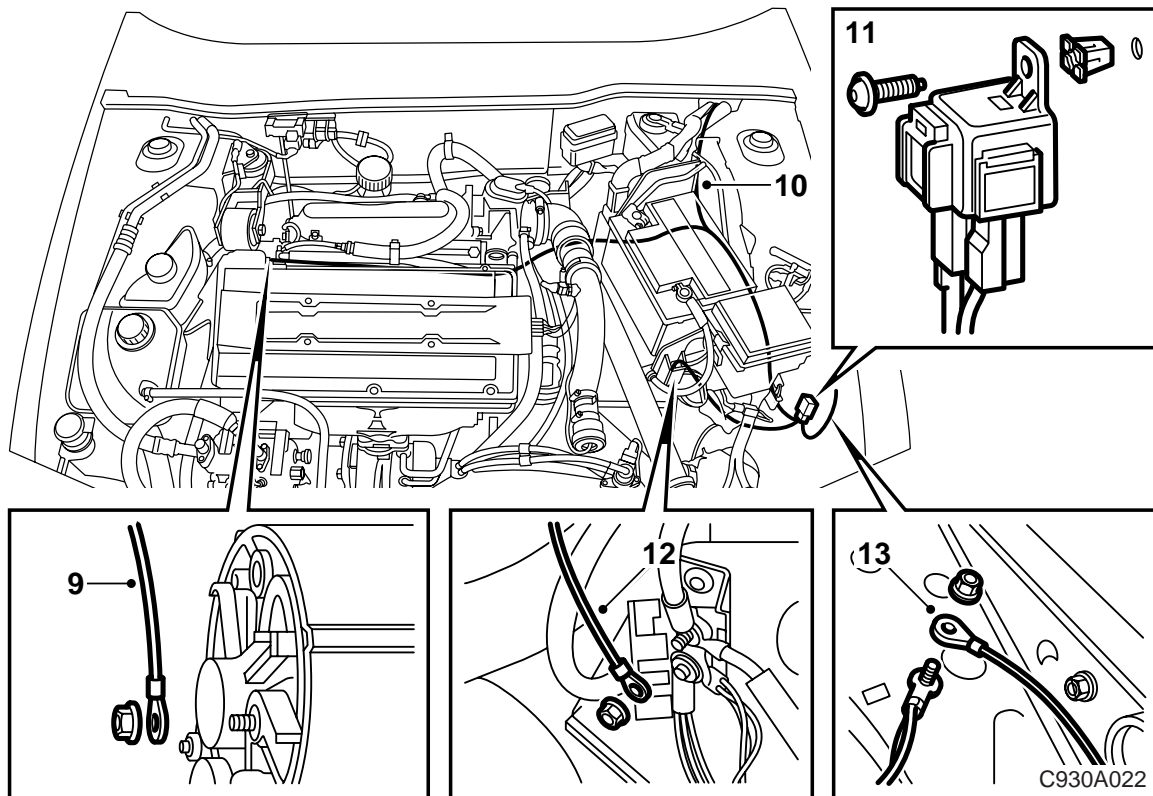
C930A020

Saab 9000 M85 年モデル以降

- 1 バッテリーのマイナスターミナルを取り外す。
- 2 ステアリングホイールの下のカバー（LHD）、又はグローブボックス（RHD）を取り外す。
- 3 左側のスカッフプレートを取り外す。
- 4 **CD:** バックレストを取り外し、シートクッションを前に倒す。
- 5 スチールワイヤーを使って、赤 / 黒ケーブルを車内に引き込む。



- 6 ワイヤーハーネスを、車のワイヤーハーネスに沿って、左側のリアライトの方に配置する。
- 7 キットに入っている2極コネクターのピン2にケーブルを挿入する。
- 8 13極、又は7極のトレーラー用コネクターのキットには、2極コネクタ付きの赤 / 黒ケーブル (13極用)、又はグレーケーブル (7極用) を使用すること。



- 9 緑 / 白ケーブルをバルクヘッドに沿って、ジェネレーターの D+ 端子へ取り付ける。
- 10 リレー付きのワイヤーハーネスをバッテリー付近のケーブル溝に引く。
- 11 バッテリー前端的構造メンバーにある四角い穴に付いているラバープラグを取り外す。
プラスチックプラグを取り付け、接続ピンを下向きにしてリレーを所定位置にネジ留めする。
リレーはバッテリートレイの前面にネジで取り付けることができる。3.5mm のドリルで穴を開ける。
TCS 車: 方形の穴を使うことができる。アースケーブルがネジに触れていないことを確認する。
- 12 赤ケーブルをバッテリーの前にあるターミナルブロックに取り付ける。
- 13 黒ケーブルを構造メンバーのアース点に接続する。
- 14 作動の点検をし、取り外した全ての部品を取り付ける。

配線図、充電

