

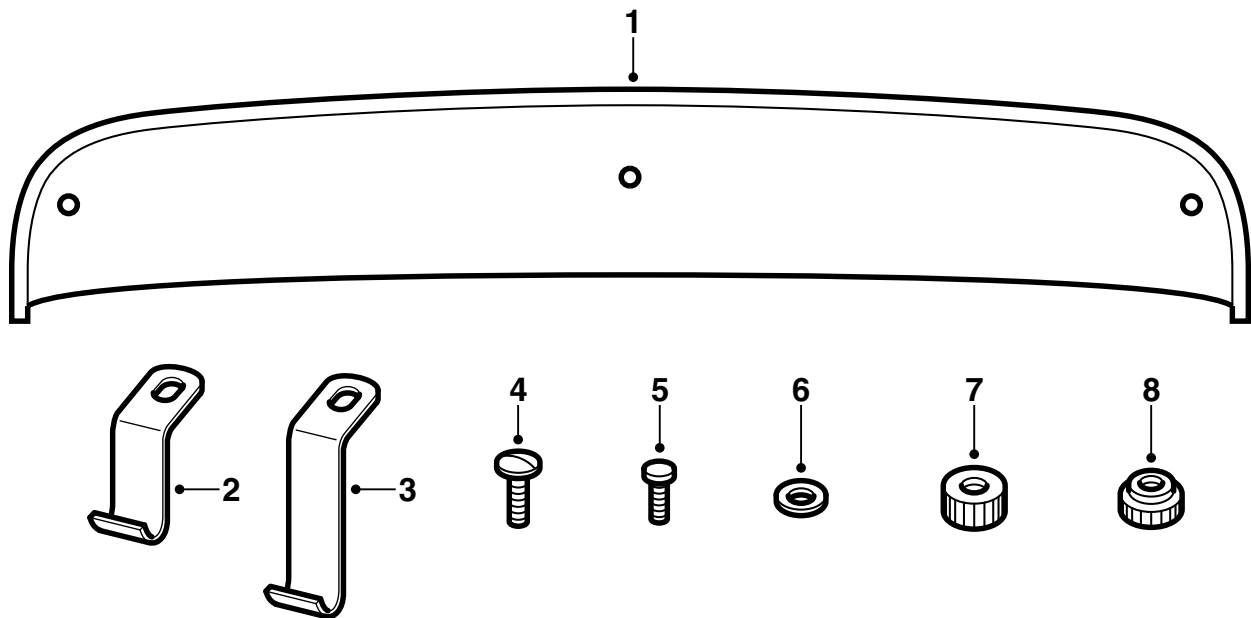


MONTERINGSANVISNING · INSTALLATION INSTRUCTIONS
MONTAGEANLEITUNG · INSTRUCTIONS DE MONTAGE

Saab 900 M94-, Saab 9-3

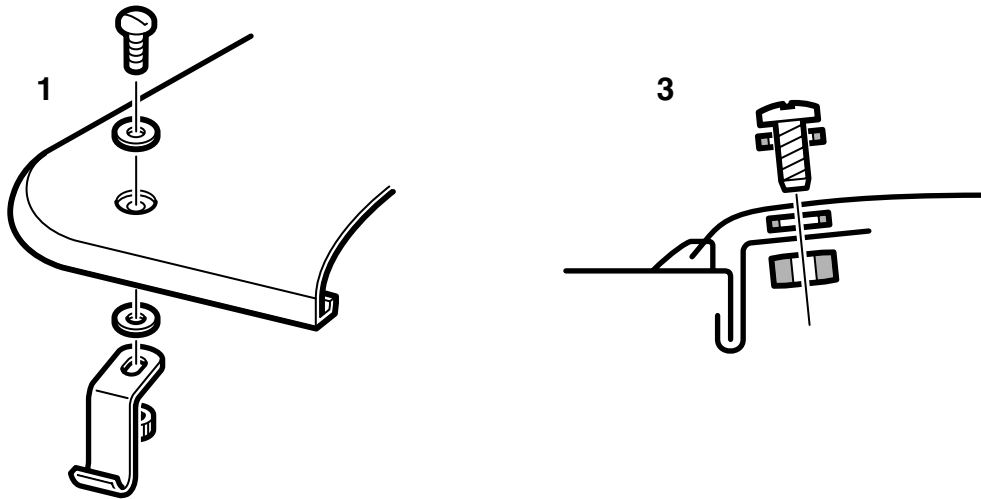
ウインドガード

Accessories Part No.	Group	Date	Instruction Part No.	Replaces
400 104 154	8:45-10	Sep 01	86 85 422	86 85 422 Apr 99



D980A191

- 1 ラバーストリップ付きウインドガード
- 2 外側ブラケット (2個)
- 3 中央ブラケット
- 4 外側ネジ (2本)
- 5 中央ネジ
- 6 ワッシャー (5個)
- 7 外側ナット (2個)
- 8 中央ナット



D980A192

- 1 ブラケットをウインドガードに取り付けるが、まだネジは締め付けない。
中央ブラケットでは、ワッシャーをウインドガードとブラケットの間にのみ配置する。
- 2 サンルーフを開ける。ウインドガードをルーフの適切な位置に配置する。ブラケットの方向を調整する。
- 3 ウインドガードをブラケットに押し付け、ルーフプレートに引っかけて固定する。
- 4 ウインドガードのラバーストリップがルーフとの隙間を埋めていることを確認する。
- 5 ナットを手で締め付ける。