



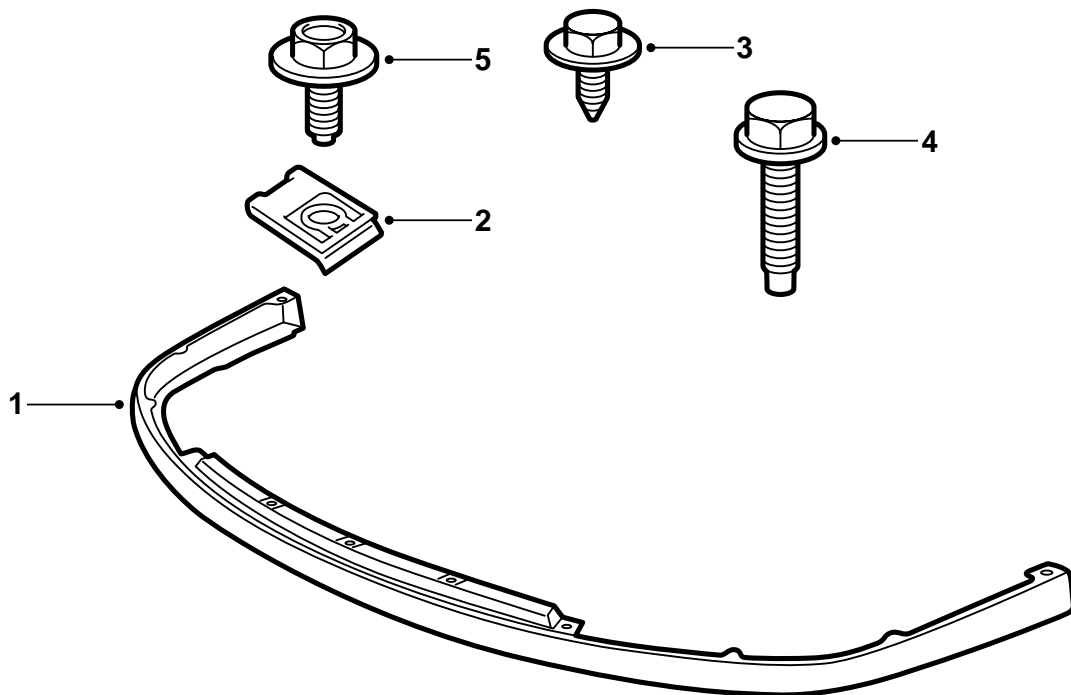
SAAB

**MONTERINGSANVISNING · INSTALLATION INSTRUCTIONS
MONTAGEANLEITUNG · INSTALLATIONS DE MONTAGE**

Saab 9-5

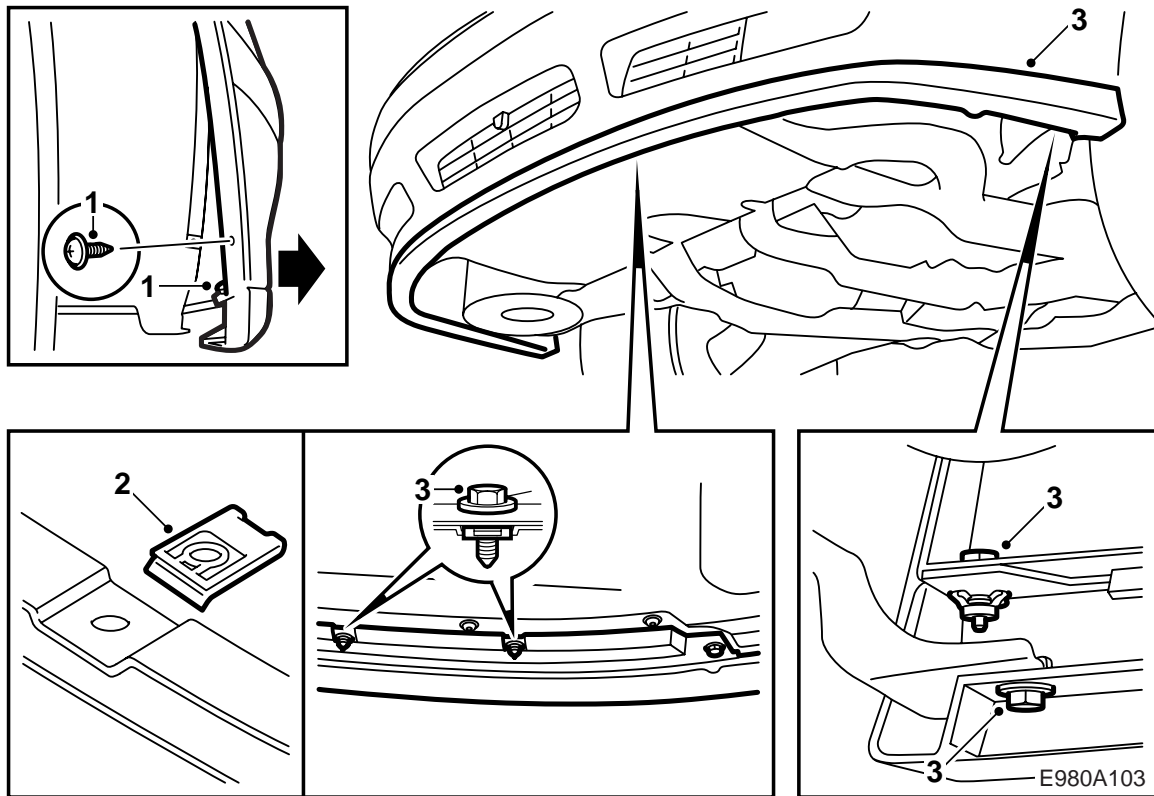
フロントスポイラー

Accessories Part No.	Group	Date	Instruction Part No.	Replaces
400 106 225	8:46-25	June 98	46 77 225	46 77 225 June 97



E980A102

- 1 スポイラー
- 2 クリップ (3 個)
- 3 ボルト (2 本)
- 4 ボルト (4 本)
- 5 ボルト (3 本)



- 1 下部エアシールドおよび右と左のスポイラーパーツを取り外す。右スポイラーパーツのボルトに手が届くようにするため、まず右ホイールハウスのミドルインフィルパネルの下部ボルトを取り外さなければならない。
- 2 スポイラーに3個のクリップを取り付ける。
(図を参照のこと)

注記

クリップはネジの切っただ側を下にしてスポイラーに取り付けること。

- 3 スポイラーを取り付ける。次にスポイラーの右と左のアウトターエッジを M6 ボルトで固定する。そして残りのボルトを取り付けるが、中央3箇所は上から取り付ける。
- 4 下部エアシールドを元のように取り付け、ミドルインフィルパネルをネジで固定する。