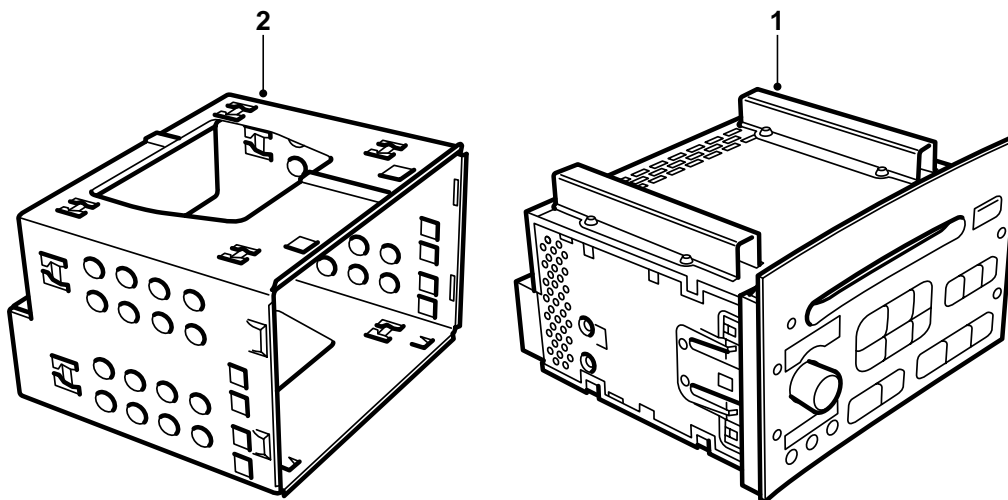


**SAAB**MONTERINGSANVISNING · INSTALLATION INSTRUCTIONS  
MONTAGEANLEITUNG · INSTALLATIONS DE MONTAGE

## Saab 9-5

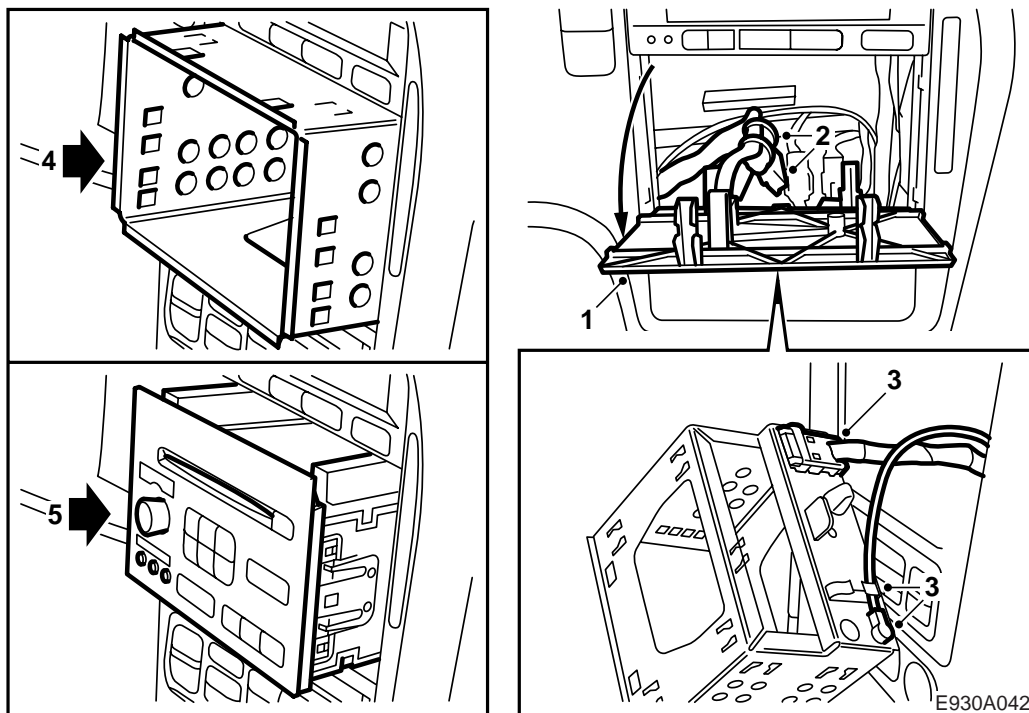
ラジオキット

Accessories Part No.	Group	Date	Instruction Part No.	Replaces
400 109 096	9:36-10	Mar 98	50 36 280	



E930A041

- 1 ラジオ
- 2 ラジオケース
- 3 取り付け説明書 50 36 280



- 1 ダッシュボード上のカバーパネルを取り除く。
- 2 カバーパネル背後のスペース内にあるラジオケーブル（コネクタ付きケーブルおよびアンテナケーブル）を探し出す。ケーブルを保持している結束バンドを切断する。
- 3 ラジオ背面にコネクタとアンテナケーブルコネクタを接続する。
- 4 車のワイヤーハーネスが挟まれたり折られたりしないように点検しながら、ダッシュボードにラジオケースを挿入する。  
ラジオケースのリアエッジにはガイドピンが1本あり、これを暖房換気ユニット内のノッチにはめ合せ、ラジオケースがばちんとはまる必要がある。
- 5 ポケット（ケース）にラジオを挿入する。ラジオは、ラジオケースにキャッチがしっかり掴まれる所まで挿入する。
- 6 ラジオを車用にプログラミングを行う、すなわちラジオを使用できる状態とする前に、ラジオと車にいわゆる「対を組ませる」必要がある。これは、診断ツール (Tech 2) で行う。「サービスマニュアル 3:5 オーディオシステム、故障診断一般：メニュー“プログラミング”」を参照する。

#### ラジオの取り外しに際して

- a 「サービスマニュアル 3:5 オーディオシステム」に従って、ラジオを取り外す前に、「対の解消」を行う。
- b 同梱されている工具を使用して、ラジオを引き出す。