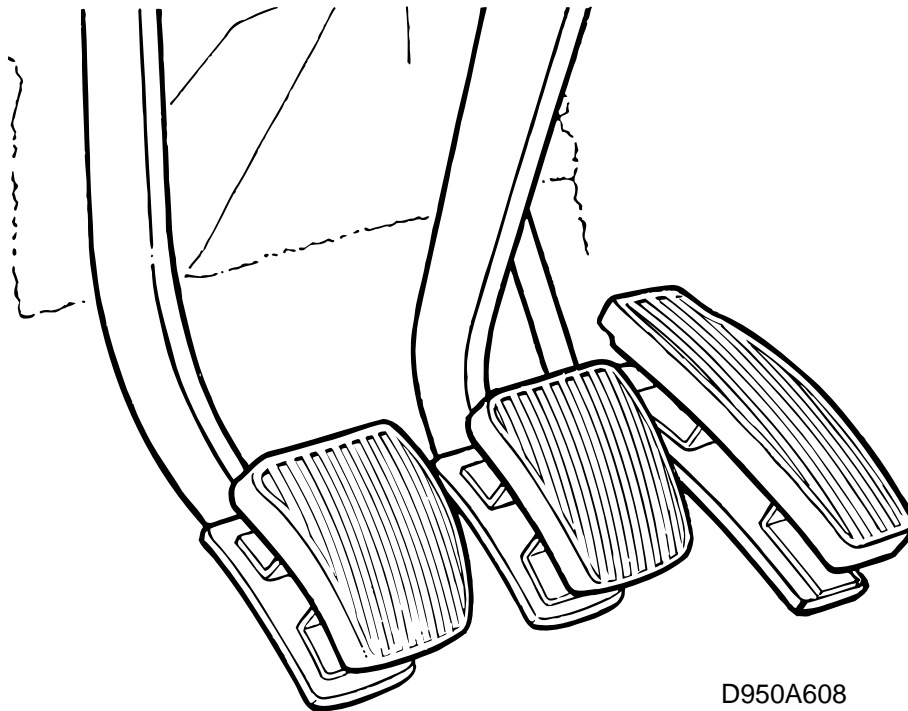


**SAAB****MONTERINGSANVISNING · INSTALLATION INSTRUCTIONS
MONTAGEANLEITUNG · INSTRUCTIONS DE MONTAGE**

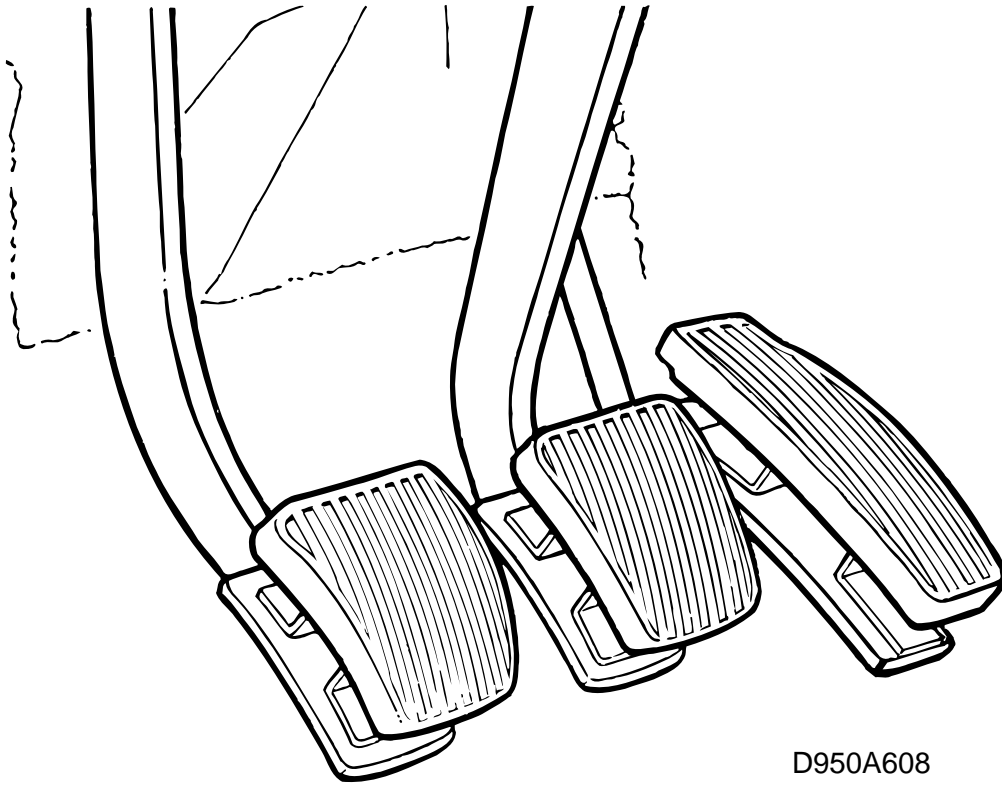
Saab 900 M94 以降、Saab 9-3

ペダル高さ調整キット

Accessories Part No.	Group	Date	Instruction Part No.	Replaces
400 111 852 400 111 860 400 111 878 400 111 886 400 111 894	9:52-01	Sep 99	50 61 361	50 61 36 May 99



D950A608



D950A608

- 1 全てのペダルからペダルパッドを取り除く。
- 2 同梱のドリル穴位置決めテンプレートを使用し、粘着テープなどを使い各ペダルに固定する。ペダルプレートに穴の位置をマーキングし、ペダルプレートに対して垂直にドリルで穴をあける。まず 3.5 mm のドリルで穴をあけてから、7 mm のドリルで穴をあける。
- 3 ペダルプレートにペダルパッドを取り付ける。
- 4 同梱のネジとナットを使い各ペダルプレートをしっかりねじ留めする。

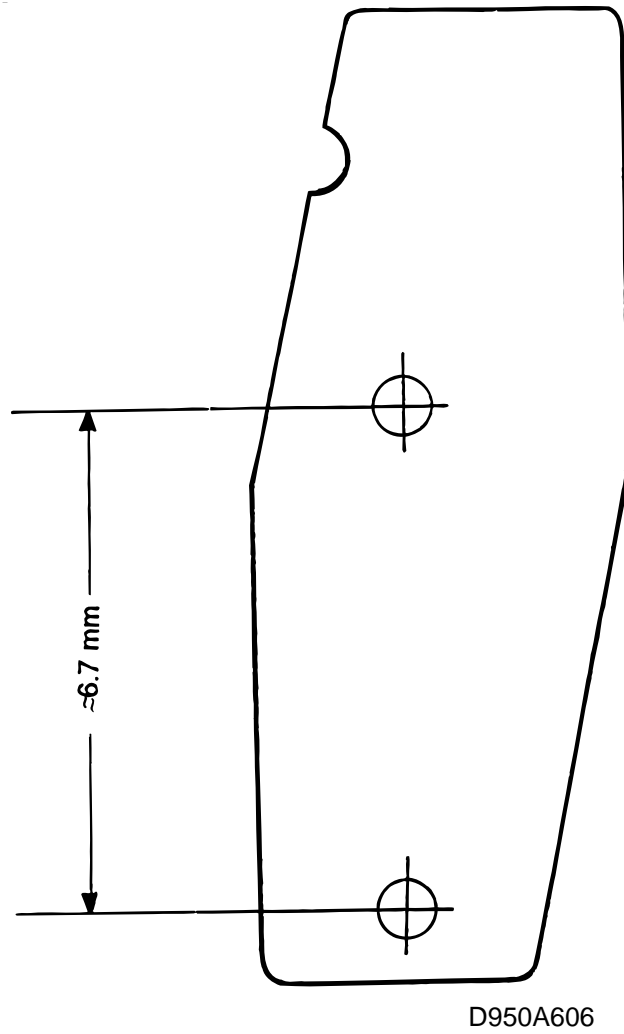
締め付けトルク： 9.5 Nm (7 lbf ft)

注記

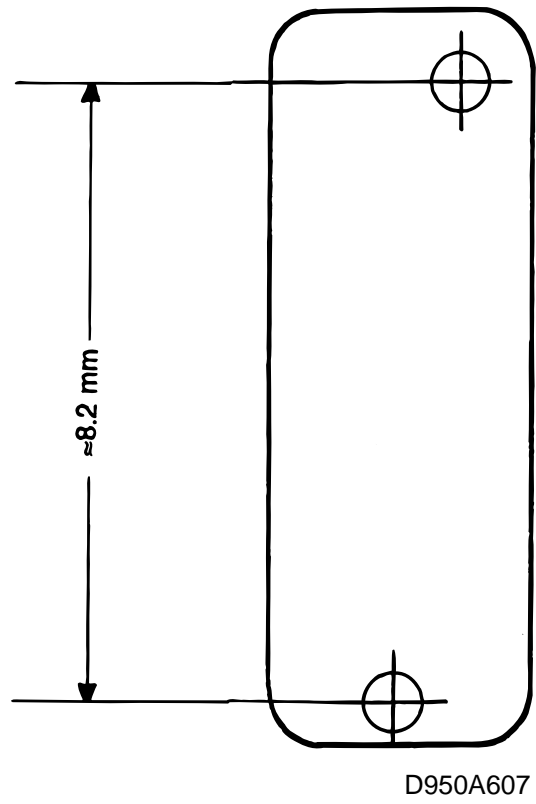
アクセルペダルのペダルプレートが正しい向きに取り付けられるように注意すること。

ブラケットは、既存ペダルと端と端を合わせて取り付ける必要がある。

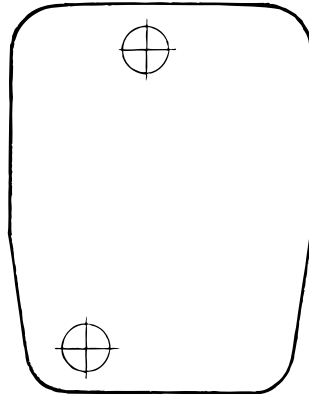
テンプレート、アクセルペダル LHD



テンプレート、アクセルペダル RHD

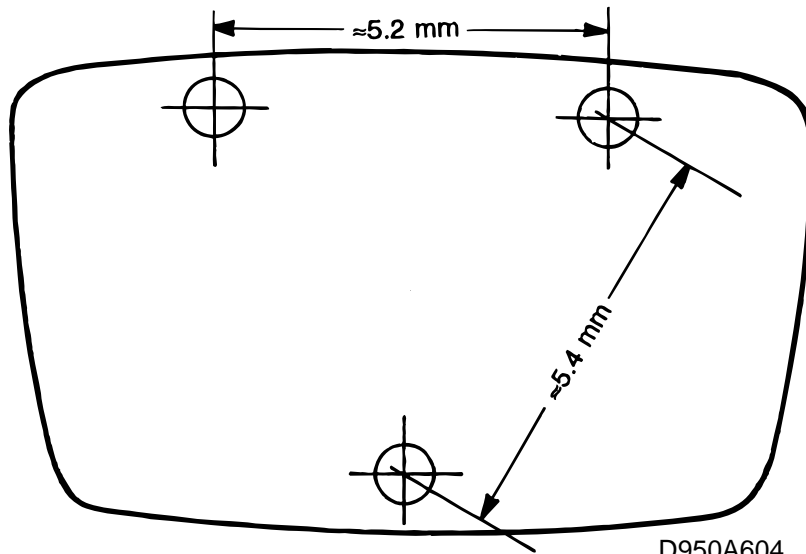


テンプレート、ブレーキペダル LHD マニュアルギアボックス



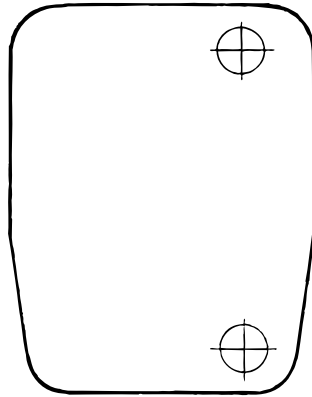
D950A601

テンプレート、ブレーキペダル LHD オートマチックトランスミッション /Sensonic



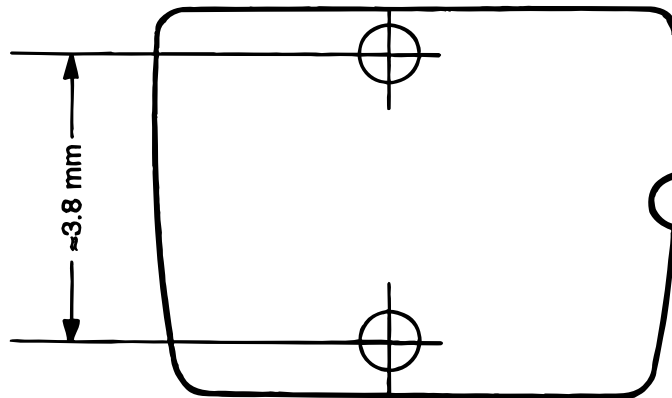
D950A604

テンプレート、ブレーキペダル RHD マニュアルギアボックス



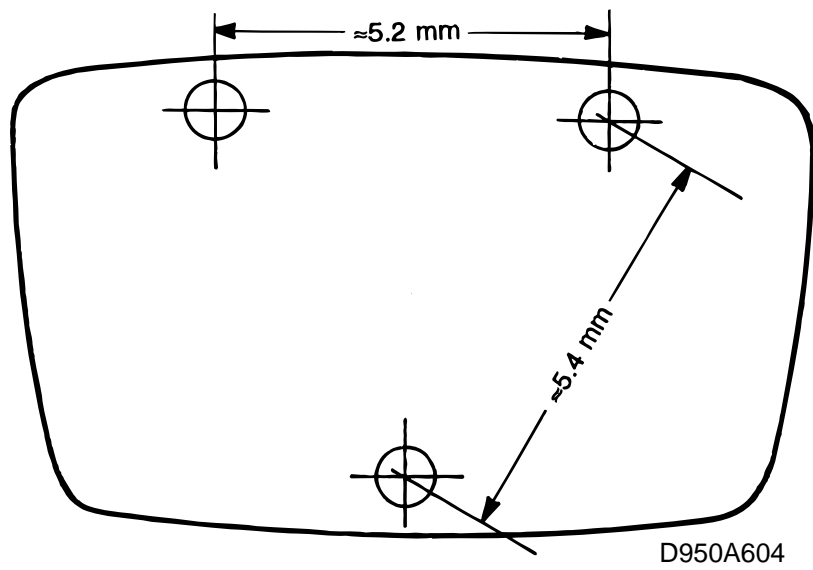
D950A602

テンプレート、ブレーキペダル RHD オートマチックトランスミッション/Sensonic 900 M94-98
および 9-3 M98 VIN 番号 W2058195 (3D/5D) および W7054083 (CV) まで

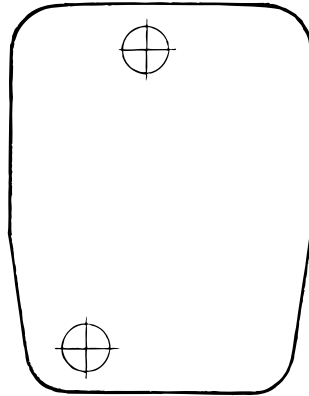


D950A605

テンプレート、ブレーキペダル RHD オートマチックトランスミッション 9-3 M98 VIN 番号 W2058196 (3D/5D)
および W7054084 (CV) 以降

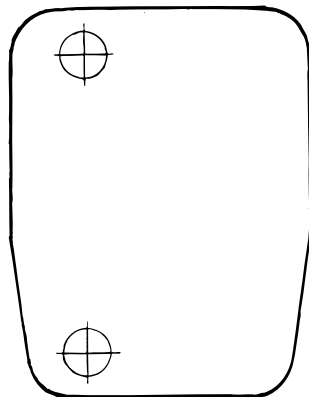


テンプレート、クラッチペダル LHD 900 -M97



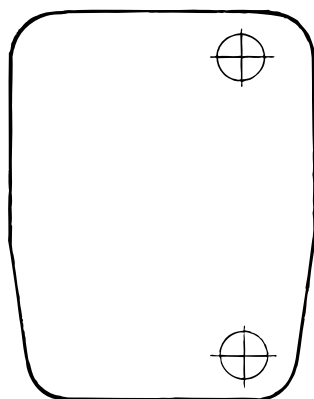
D950A601

テンプレート、クラッチペダル LHD、900 M98/9-3



D950A603

テンプレート、クラッチペダル RHD



D950A602