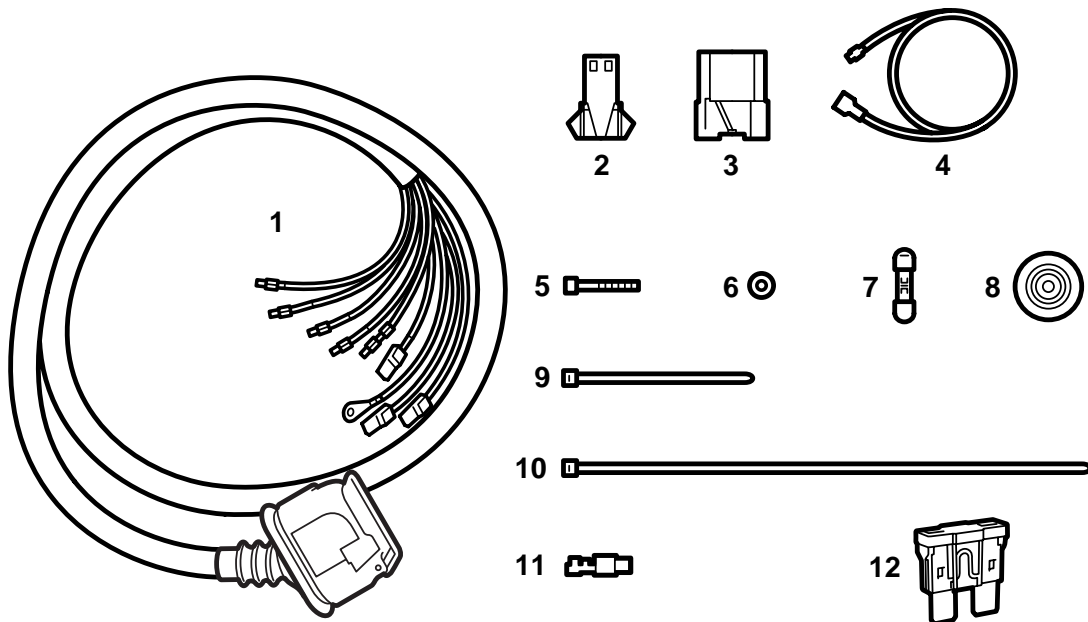


**SAAB****MONTERINGSANVISNING · INSTALLATION INSTRUCTIONS
MONTAGEANLEITUNG · INSTRUCTIONS DE MONTAGE**

Saab 900 M94 以降、Saab 9000、Saab 9-3

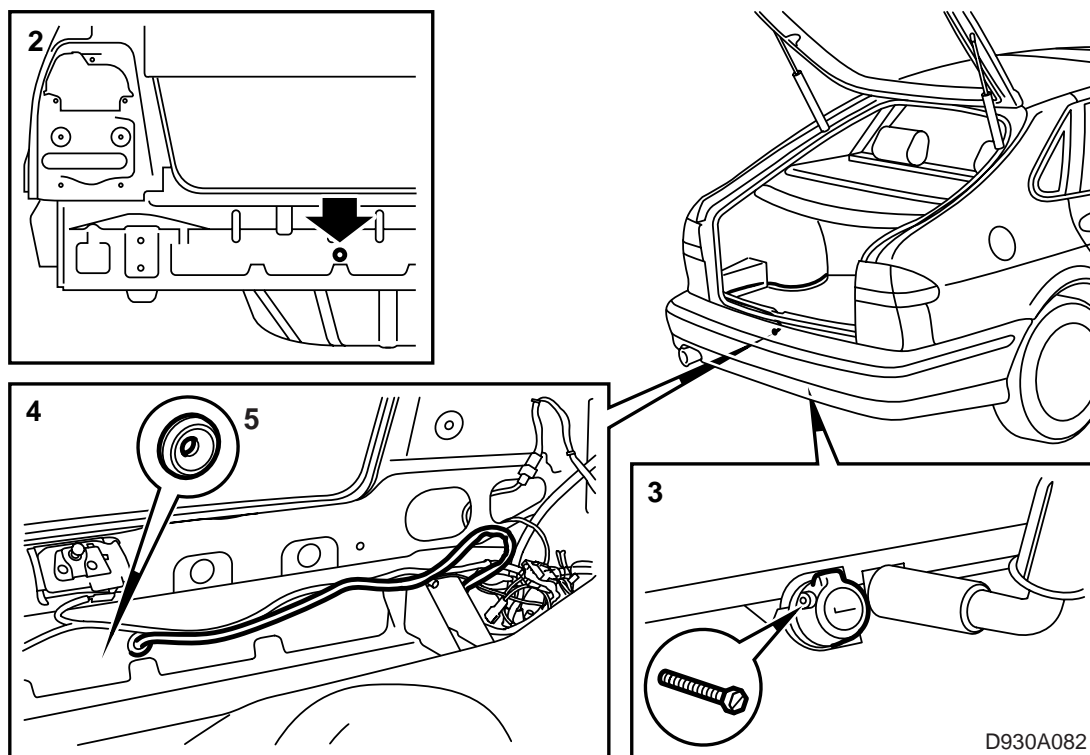
牽引装置用 13 極コネクタ

Accessories Part No.	Group	Date	Instruction Part No.	Replaces
400 112 082	3:71-08	Jul 99	86 79 227	75 03 98 Jul 93 51 06 711 Apr 99



D930A084

- 1 牽引装置用コネクタ
- 2 2 極コネクタハウジング
- 3 8 極コネクタハウジング
- 4 バックアップランプ用ワイヤーハーネス
- 5 ネジ (x3)
- 6 ナット (x3)
- 7 分路パーツ
- 8 ゴムグロメット
- 9 結束バンド (x2)
- 10 結束バンド (x3)
- 11 平型端子
- 12 ヒューズ 10A



Saab 900 M94 以降、Saab 9-3

- 1 左リアサリアイドトリムを邪魔にならないように除けておく。
- 2 図に従ってホールソーを使い直径 25 mm の穴をあける。穴の錆止めを施す。

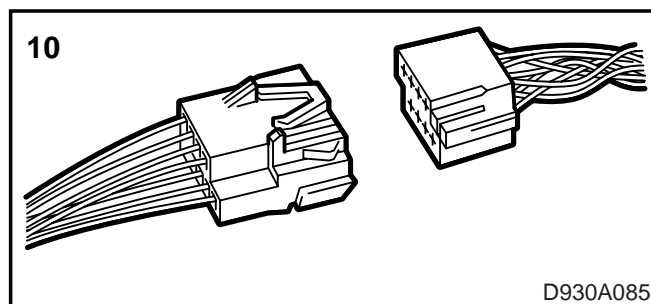
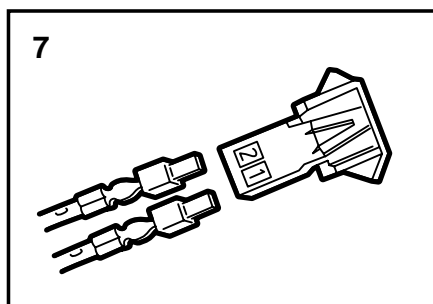
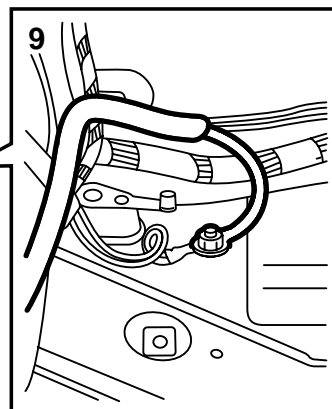
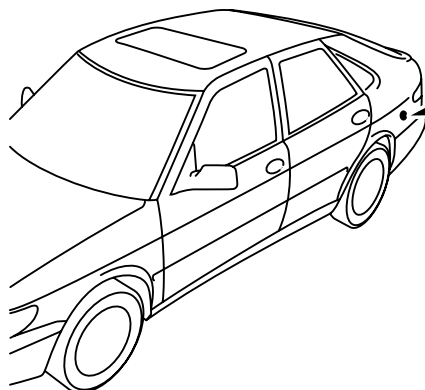
⚠ 警告

リアアバットメントに沿って敷設されているワイヤーハーネスに気を付けること。

- 穴のバリ取りを行い、散らばった切子や塗装片を除去する。Teroson クリーナー-FL を使い清掃する。Stadox 1 K Fullprimer を塗布する。カバーペイントを施す。中空部内部には Terotex HV 400 (パーツ番号 30 15 930) を塗布する。
- 3 牽引装置上にあるコネクタホルダーに13極コネクタをしっかりとねじ留めする。
 - 4 ラゲッジコンパートメントハーネスにワイヤーハーネスを引き入れる。
 - 5 ゴムグロメットを取り付ける。

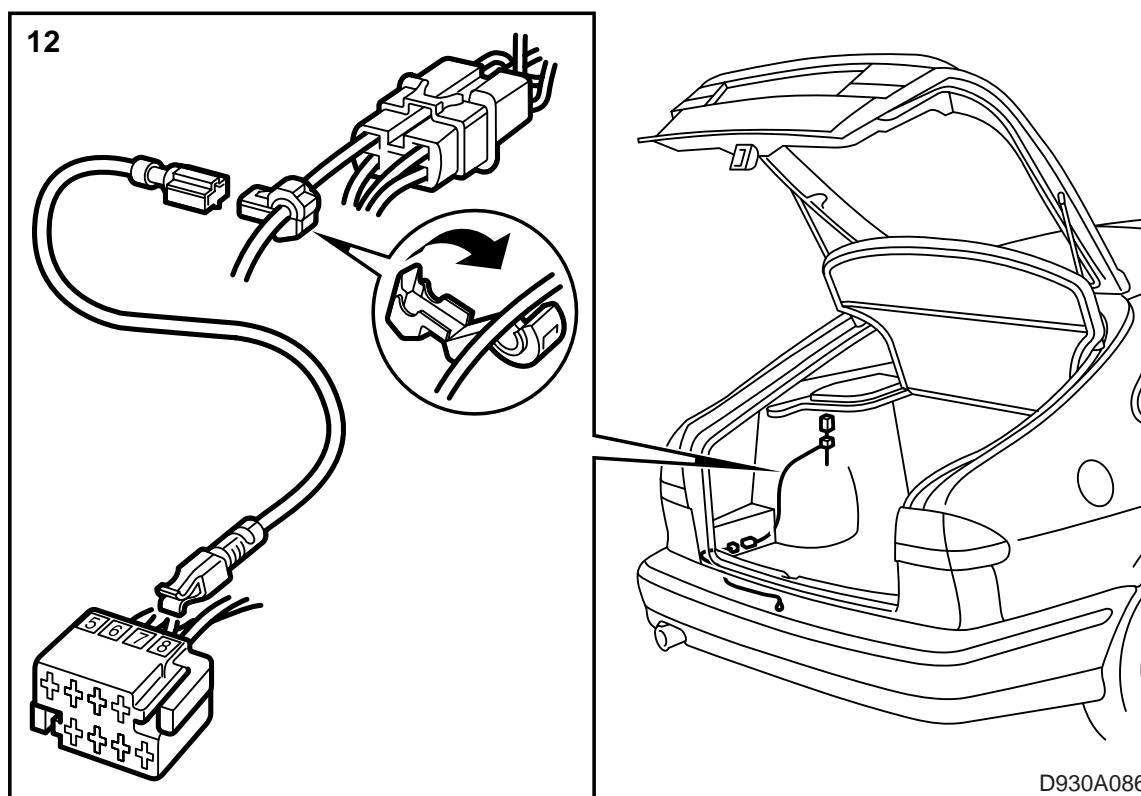
YE/RD	-
BK	-
BU/WH	4
BU/BN	5
BK	-
RD/WH	3
BU	6
WH	1
GN	2
GY	7
RD	-
RD/BK	-
YE	-

6



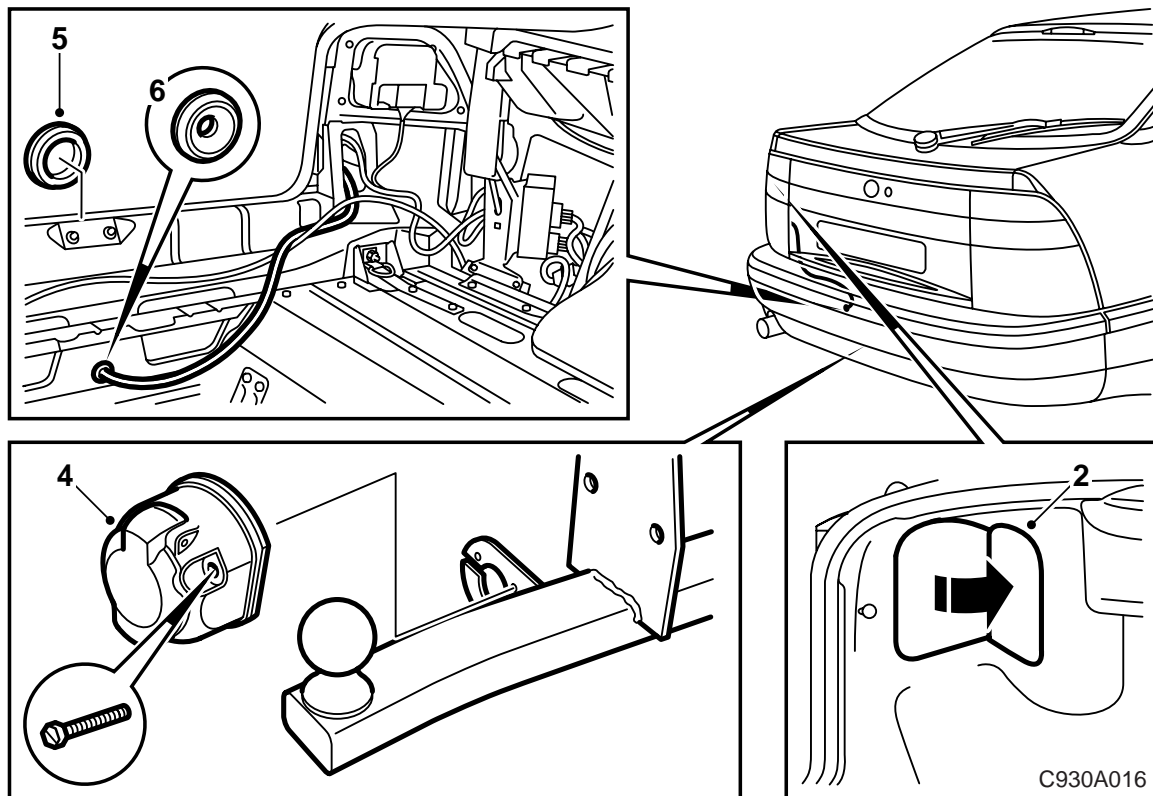
D930A085

- 6 図に従って、コネクタにワイヤーハーネスを接続する。
- 7 同梱の 2 極コネクタに太い赤色ケーブルと赤 / 黒色ケーブルのピンを挿入する。ピン番号 1 がプラスサプライ用で、ピン番号 2 が充電用である。
- 8 車にプラスサプライおよび充電ケーブルを取り付けないのであれば、このコネクタハウジングはワイヤーハーネスにテープでとめておく。
- 9 黒色アース線は、リア左コンビネーションランプの下にある接地ポイントに接続する。
- 10 車の予備配線済みハーネスにこの 8 極コネクタハウジングを接続する。



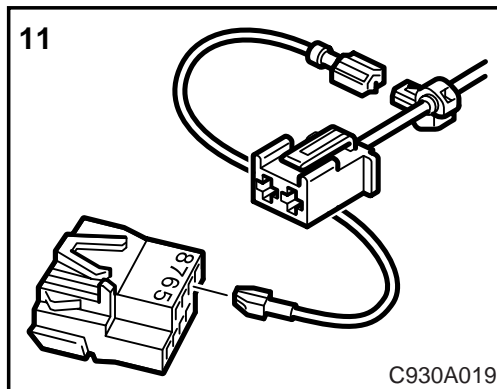
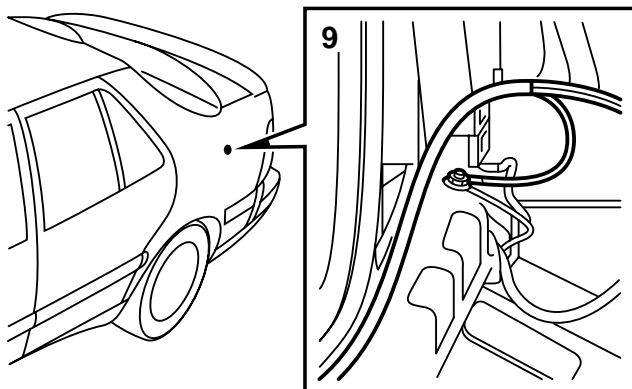
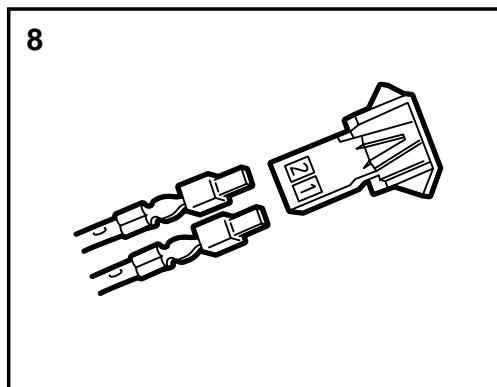
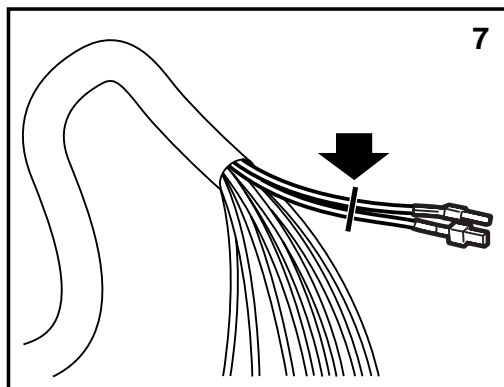
D930A086

- 11 牽引装置用ワイヤーハーネスが工場出荷時に予備配線済みである場合は、バックアップランプ用の青 / 白色ケーブルを取り付ける必要がある。
- 12 左リアコンピネーションライトの下にある8極コネクタのピン番号7にケーブルのピンを挿入する。
4 極コネクタに白色ケーブルを分路させる。(ピン番号3は左リアホイールハウジング上方に配置されている)。
- 13 結束バンドを使い、適切な場所にワイヤーハーネスを固定する。
- 14 **Saab 9-3**: ヒューズボックスの B 位置にヒューズ (10A) を取り付ける。
- 15 機能を点検し、外したパーツを取り付ける。



Saab 9000

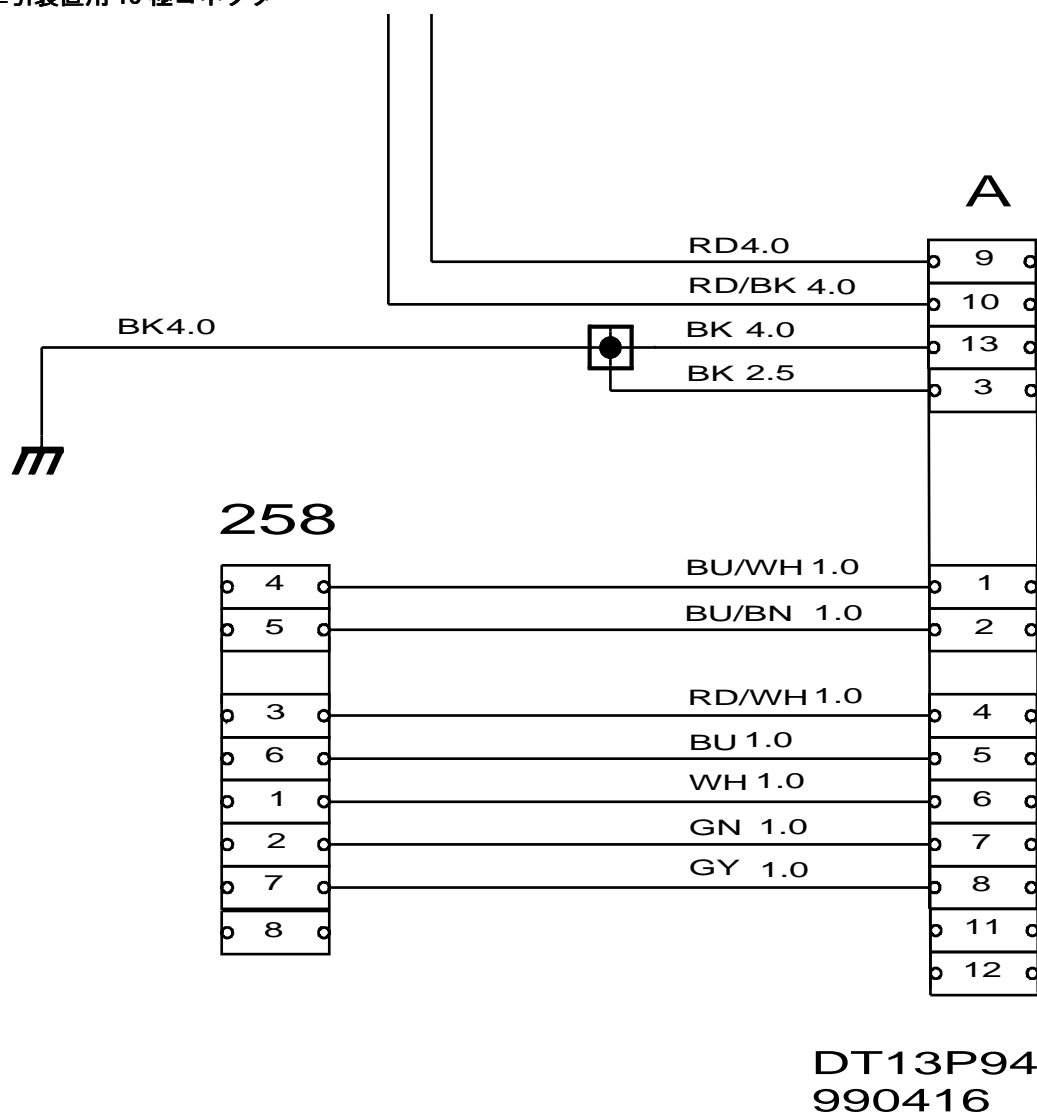
- 1 左リアサリアイドトリムを邪魔にならないように除けておく。
- 2 左リアコンビネーションランプを覆っている保護カバーを外す。
- 3 **5D**: リアパネル上のラバープラグを取り外す。
- 4 牽引装置上にあるコネクタホルダーに接続用13極コネクタをしっかりとねじ留めする。
- 5 **5D**: ラゲッジコンパートメントにワイヤーハーネスを引き入れる。
4D、GS: 脱着式牽引フック用の穴を介してラゲッジコンパートメントにワイヤーハーネスを引き入れる。
- 6 ゴムグロメットを取り付ける。



C930A019

- 7 **87年モデルまで**：緑色ケーブル（ピン番号2）と青色ケーブル（ピン番号6）の平型端子を切り取る。被覆を剥き、各ケーブル端を振り合わせる。新しい平型端子1個を取り付ける。
- 8 極コネクターハウジングのピン番号2に平型端子を接続する。
- 8 同梱の2極コネクターに太い赤色ケーブルと赤 / 黒色ケーブルのピンを挿入する。ピン番号1がプラスサプライ用で、ピン番号2が充電用である。
- 9 黒色アース線は、リア左コンビネーションランプの下にある接地ポイントに接続する。
- 10 車の予備配線済み牽引装置用ハーネスにこの8極コネクターハウジングを接続する。
- 11 8極コネクターのピン番号7にバックアップランプの追加リード線（白 / 青）のピンを挿入する。左リアホイールハウジング背後にある10極コネクターのピン番号3に、白色ケーブルを分路させる。
- 12 機能を点検し、外したパーツを取り付ける。

配線図 牽引装置用 13 極コネクタ

**258**

車の接続用コネクタ

A

1	フラッシャー 左
2	フォグライト
3	アース
4	フラッシャー 右
5	パーキングライト 右
6	ブレーキライト
7	パーキングライト 左
8	バックアップランプ
9	パワーサプライ
10	充電
11	-
12	-
13	アース