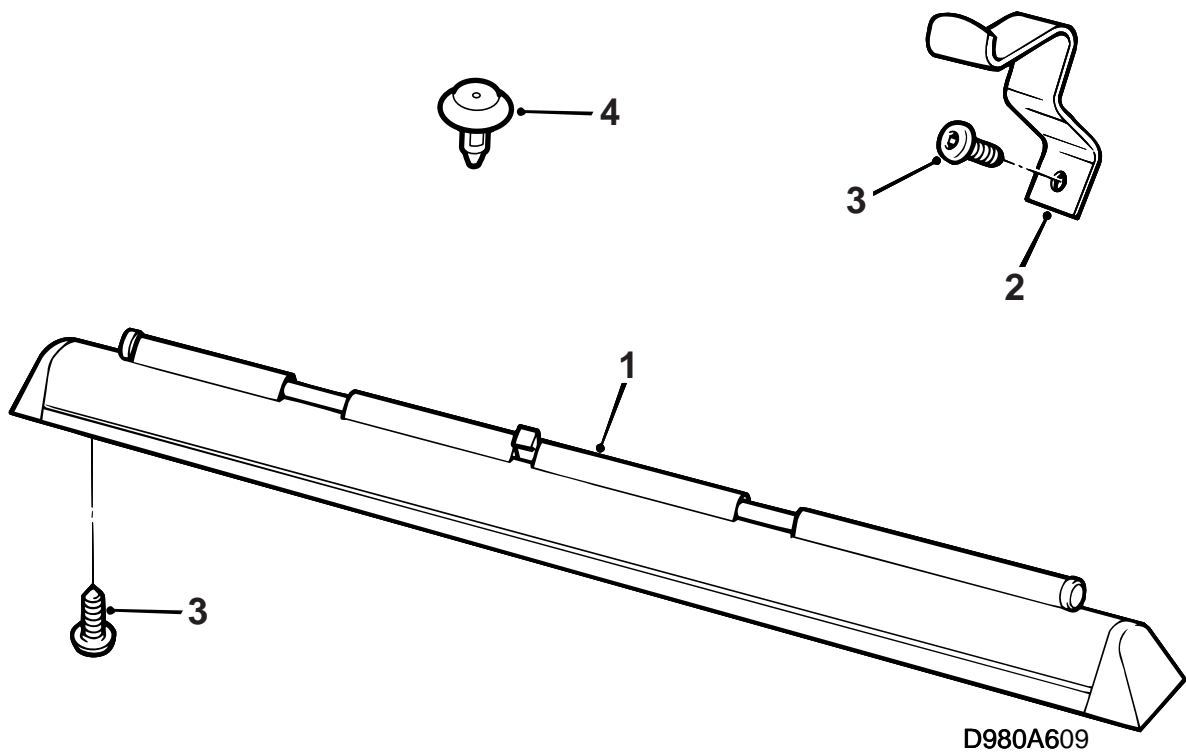


**SAAB****MONTERINGSANVISNING · INSTALLATION INSTRUCTIONS
MONTAGEANLEITUNG · INSTRUCTIONS DE MONTAGE**

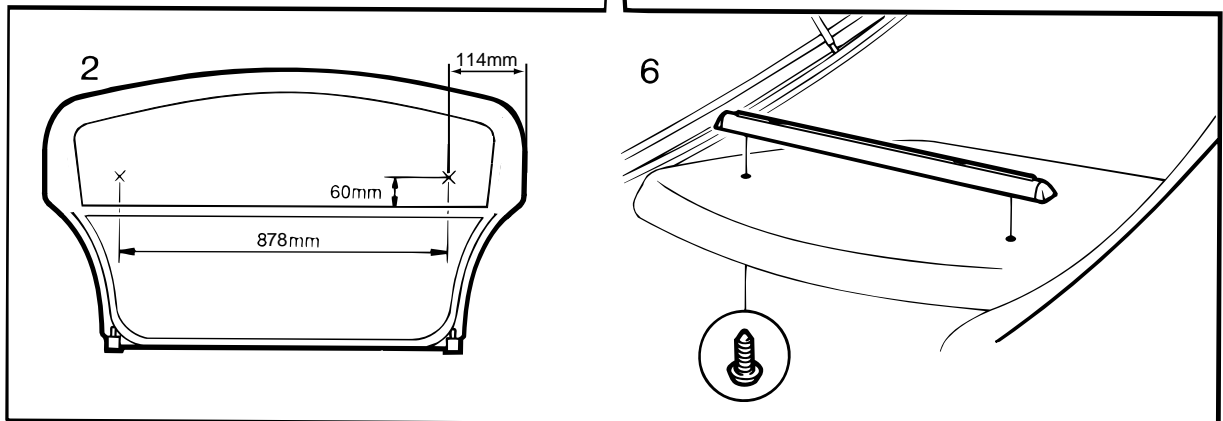
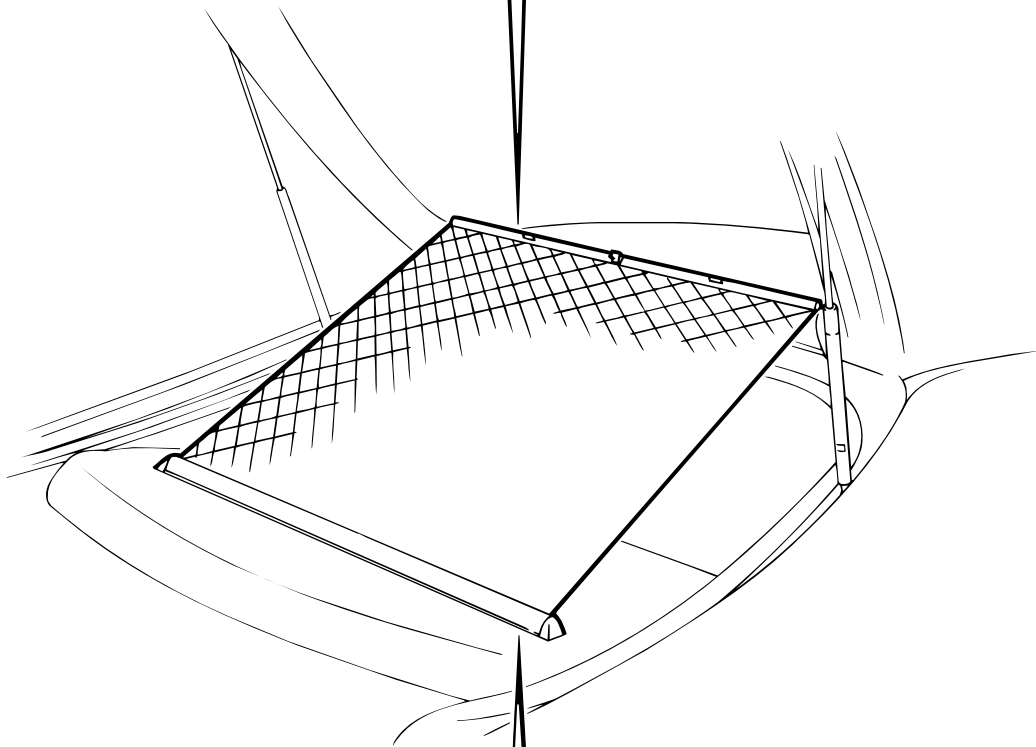
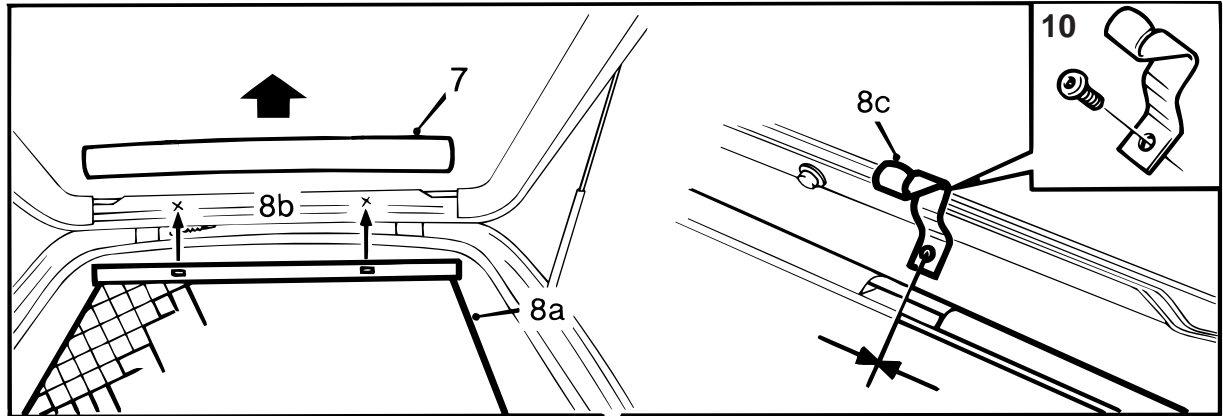
Saab 900 3D/5D M94 以降、Saab 9-3 3D/5D

サンブラインド、リアウインドー

Accessories Part No.	Group	Date	Instruction Part No.	Replaces
400 112 603	9:85-10	Feb 00	86 90 984	86 90 984 Feb 99



- 1 サンブラインド
- 2 上部取付具 (x2)
- 3 ネジ (x4)
- 4 クリップ (x5)



D980A605

- 1 作業台に覆いをかける。パーセルシェルフを持ち上げて外へ出し、裏側を上にして作業台に乗せる。
- 2 図の寸法に従って、サンブラインドの取付穴の位置にマーキングを施す。
- 3 6 mm のドリルを使い、片方の穴をあける。
- 4 パーセルシェルフ上の所定箇所にサンブラインドをセットし、もう片方の穴の位置を確認する。
- 5 サンブラインドを除去し、6 mm のドリルを使い、もう片方の穴をあける。
- 6 パーセルシェルフ上にサンブラインドをしっかりとねじ留めし、車内の所定箇所にパーセルシェルフをセットする。
- 7 リアウインドーのトップエッジにあるカバーパネルを除去する。
- 8 以下のようにして、テールゲート上にサンブラインド上部取付具位置のマーキングを施す。
 - a サンブラインドを引き上げ、テールゲートのトップエッジに保持する。
 - b テールゲート上のサンブラインド取付箇所中央にペンでマーキングを施す。
 - c 上部取付具の片方をリアウインドーから 1、2 mm 離してテールゲートに保持する。マーキングを頼りに水平方向の心出しを行ってから、取付穴配置箇所の位置にマーキングを施す。
- 9 マーキングに従って穴をあける。4.5 mm のドリルを使用する。
- 10 取付具をしっかりねじ留めする。
- 11 サンブラインドを引き上げ、取付具にしっかりと引っ掛ける。
- 12 テールゲートトップエッジの所定箇所にもう片方の上部取付具を保持する。取付具にサンブラインドを引っ掛けてみて、サンブラインドが真っ直ぐになっていることを確かめてから、取付穴の配置箇所にマーキングを施す。
- 13 マーキングに従って穴をあける。4.5 mm のドリルを使用する。
- 14 プライマーを使って穴の錆止めを行う。Standex 1 K Fullprimer または他の同等な製品を使用する。
- 15 取付具をしっかりねじ留めする。
- 16 破損したクリップをキットの新しいクリップと交換して、リアウインドー上方にカバーパネルを取り付ける。