



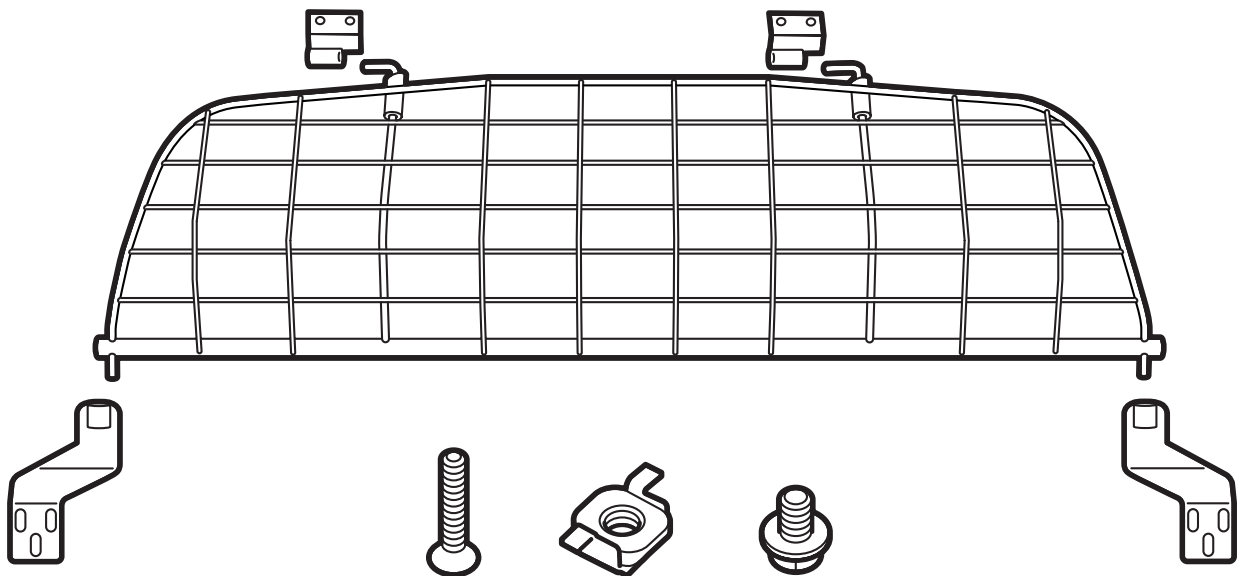
SAAB

**MONTERINGSANVISNING · INSTALLATION INSTRUCTIONS
MONTAGEANLEITUNG · INSTALLATIONS DE MONTAGE**

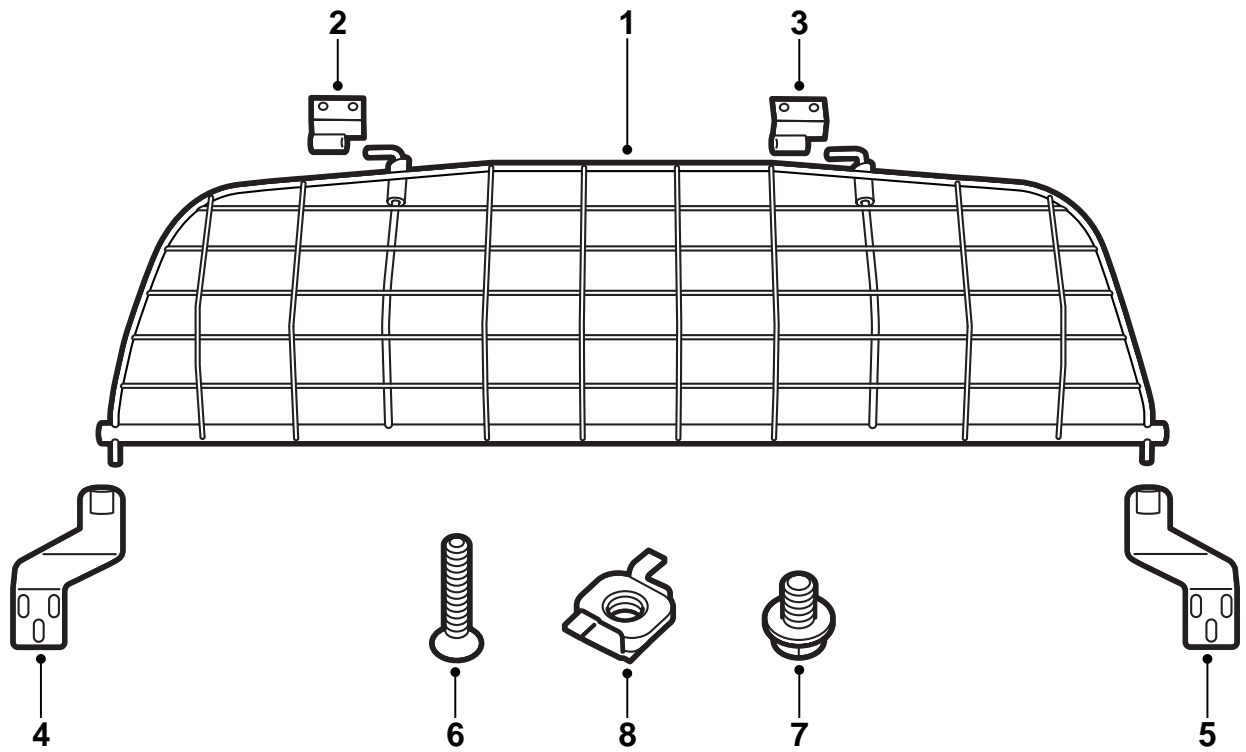
Saab 900 M94 年モデル以降、Saab 9-3

犬用ネット

Accessories Part No.	Group	Date	Instruction Part No.	Replaces
400 112 801	9:88-12	Dec 98	86 90 877	75 04 22 May 93

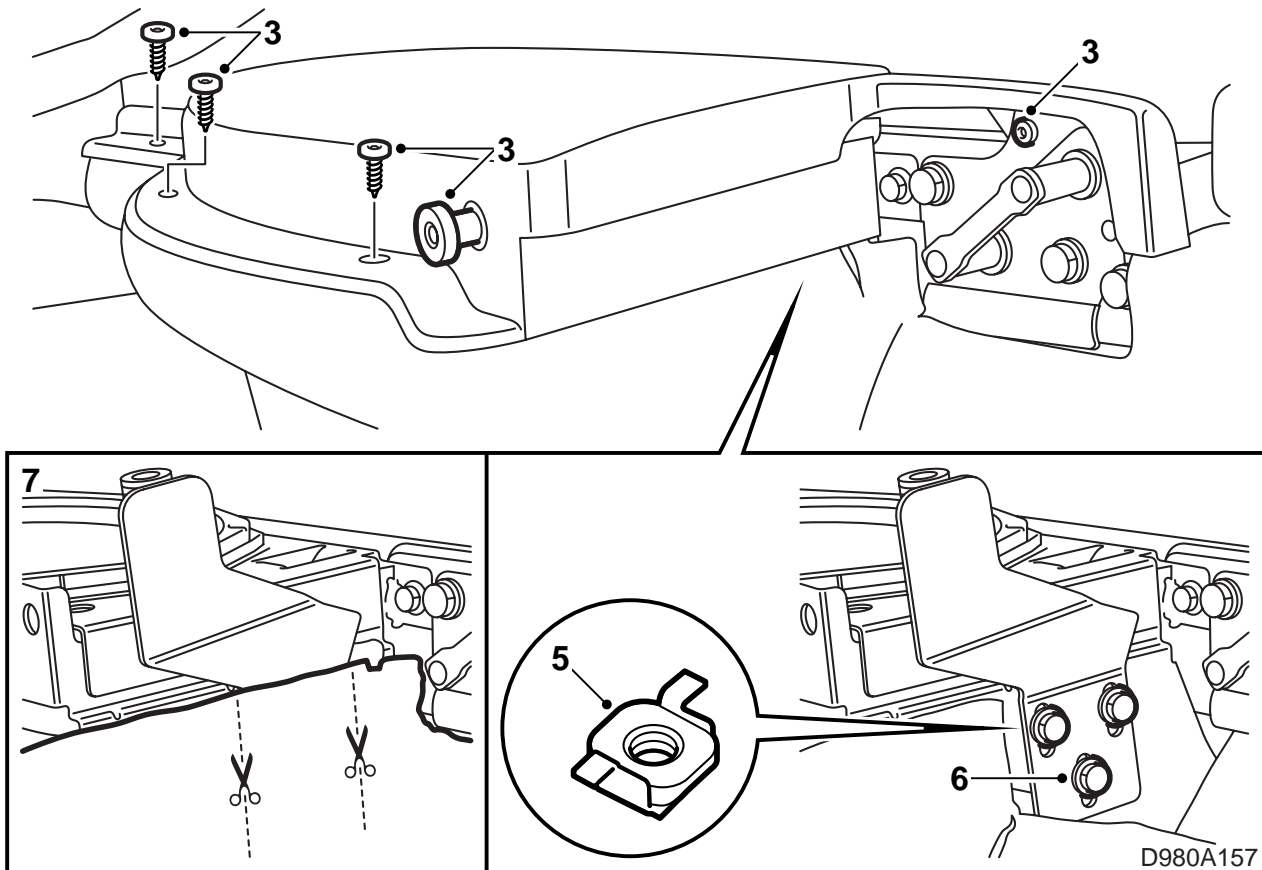


D980A160

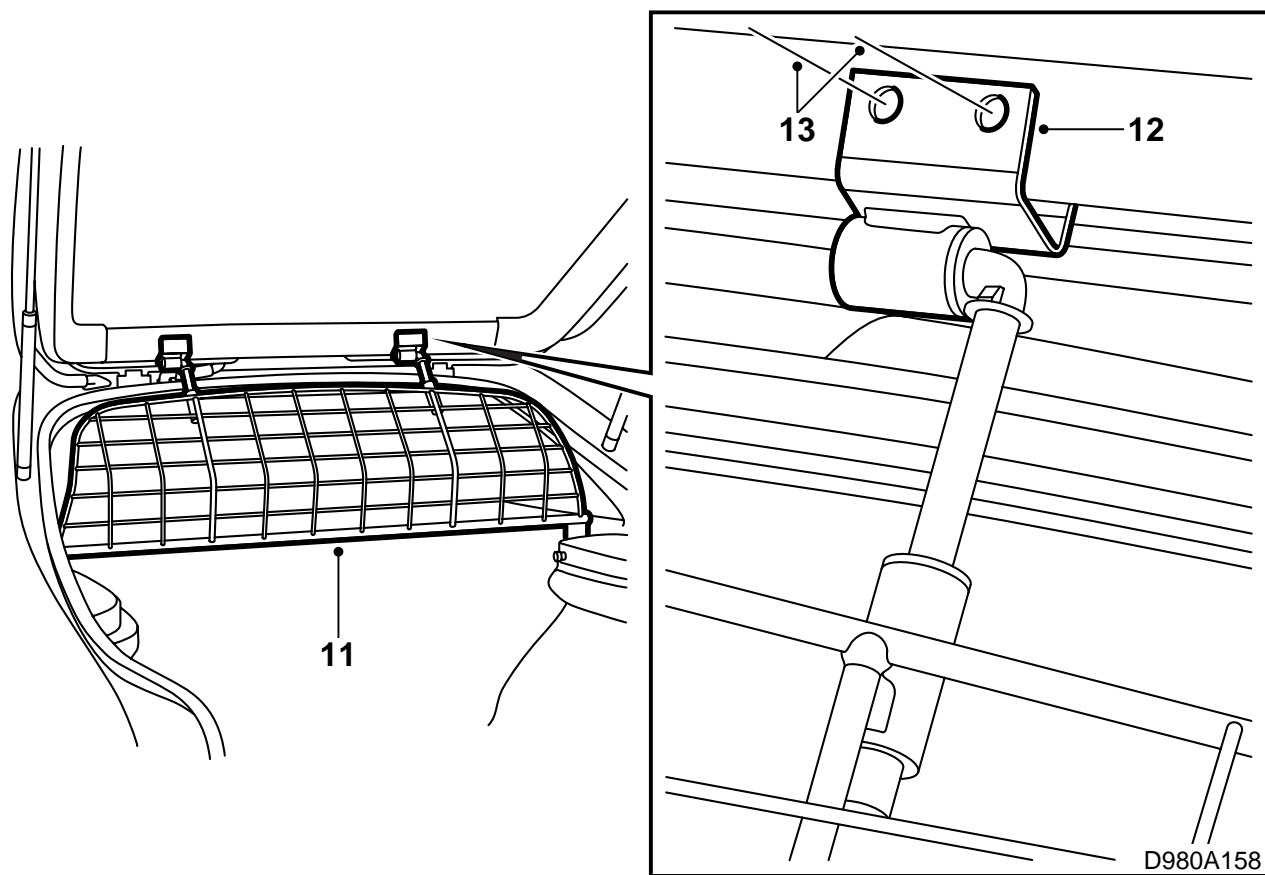


D980A156

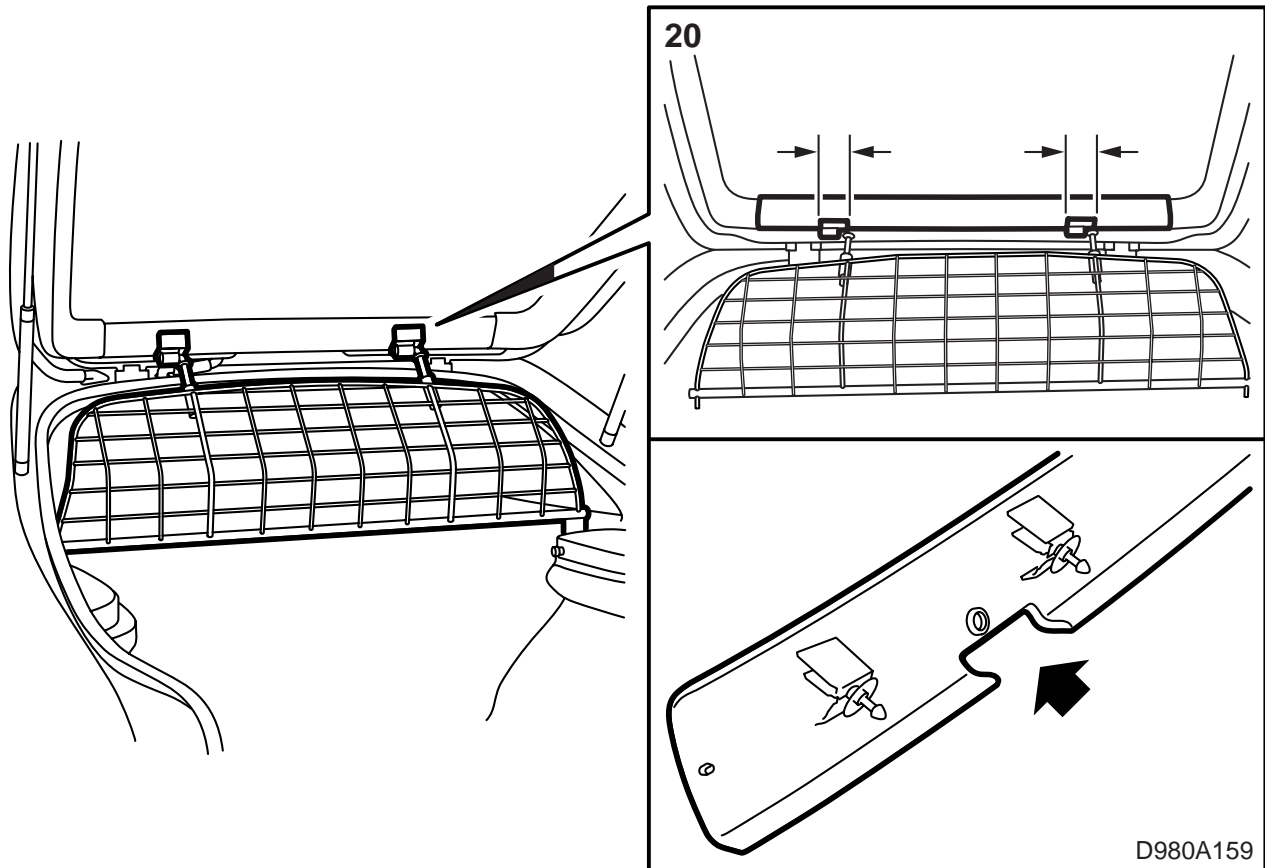
- 1 犬用ネット
- 2 上部固定具、左
- 3 上部固定具、右
- 4 下部固定具、左
- 5 下部固定具、右
- 6 トルクスネジ (4本)
- 7 座金付きボルト (6本)
- 8 バスケットナット (6個)



- 1 リアシートのシートクッションとバックレストを前に倒す。
- 2 パーセルシェルフを持ち上げて外に出す。
- 3 右スピーカーグリル（ネジ4本）とパーセルシェルフのガイドピンを外す。
- 4 スピーカーブラケットの下でラゲッジコンパートメントのトリムを下に移動する。
- 5 そこにある穴にバスケットナットを3個取り付ける。
- 6 下部固定具を一番下の位置に緩く取り付ける。
- 7 固定具用にトリムに切込を入れる。
- 8 トリムを元に戻し、スピーカーグリルを取り付ける。
- 9 右側についても手順 3～8 を繰り返す。



- 10 テールゲートの内側にあるリアウインドーの中央カバーパネルを取り外す。
- 11 下部固定具の所定位置に犬用ネットをセットし、ネジを少々締める。
- 12 上部固定具を犬用ネットのフックに取り付け、リアウインドーの上端へ持って行く。固定具がプレートに接触し、できるだけ高い位置に押されており、上部固定具のスリーブと犬用ネットのフックの縦になった部分の間に多少空隙があることを確かめる。
- 13 ペンで穴の位置をマーキングする。
- 14 3.5 mm のドリル刃でそれぞれの固定具用の穴をあける。
- 15 固定具を取り付け、固定具を通してもう一つの穴のマーキングが見えることを確かめる。



22 取付説明書をオーナーに手渡し、使用説明を見せること。

- 16 テールゲートを何度か開閉して内側から上部固定具が犬用ネットに引掛からないことを確かめる。テールゲートを開き、上部固定具を外し、ドリルで残りの穴をあける。
- 17 穴のバリを取り除き、散らばった切子や塗装屑を除去する。Teroson のクリーナー FL を使用して清掃する。Standex 1K Fullprimer を塗布する。カバーペイントを施す。テールゲートのフレームの内側には Terotex HV 400 を塗布する。
さらに電気掃除機を使用して、ラゲッジスペースに残されたドリルの切子を除去する。
- 18 上部の固定具のネジを締めて固定し、さらにもう一度固定具が犬用ネットに引掛からないことを確かめる。
- 19 テールゲートを閉じ、下部固定具を上方に押し、犬用ネットがテールゲートに張るようにする。下部固定具を引いて固定する。
- 20 テールゲートを開き、リアウインドーのカバープレートの外れた部分を穴に入れたガイドピンで上に保持する。犬用ネットの上部取付部の位置に印をつけ、犬用ネットの上部取付部に合うようにカバープレートに穴をあける。

重要事項

カバーパネルの裏にマーキングがある場合がある。これらのマーキングは横方向の切欠きの配置を決定するためには使用せず、切欠きの深さだけに使用する。

- 21 パーセルシェルフを取り付け、リアシートのバックレストを起こす。

使用説明



内装品に関わる FMVSS 201 の規定に従った安全要求を満たすため、犬用ネットが取り付けられている時には、リアヘッドレストを使用しなければならない。

取り外し

- 1 テールゲートを開き、パーセルシェルフを持ち上げて外に出す。
- 2 犬用ネットを手に取り、真っ直ぐ上へ持ち上げる。
- 3 犬用ネットの下部を車の後方に引っ張り、同時に右に動かす。すると上部固定具からフックが外れる。

取り付け

- 1 フックを上部固定具にはめ込む。犬用ネットの下部を車の前方へ動かす、同時に左に移動する。
- 2 犬用ネットの下部のピンを取付具にはめ込む。
- 3 パーセルシェルフを車に入れ、テールゲートを閉じる。