



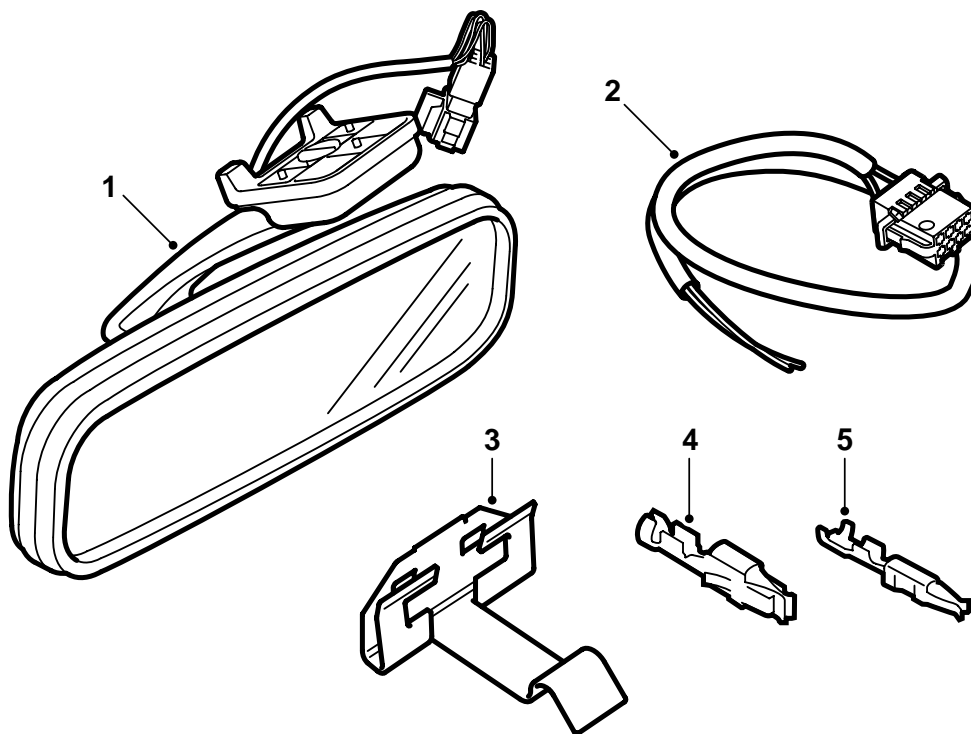
SAAB

MONTERINGSANVISNING · INSTALLATION INSTRUCTIONS
MONTAGEANLEITUNG · INSTRUCTIONS DE MONTAGE

Saab 9-5

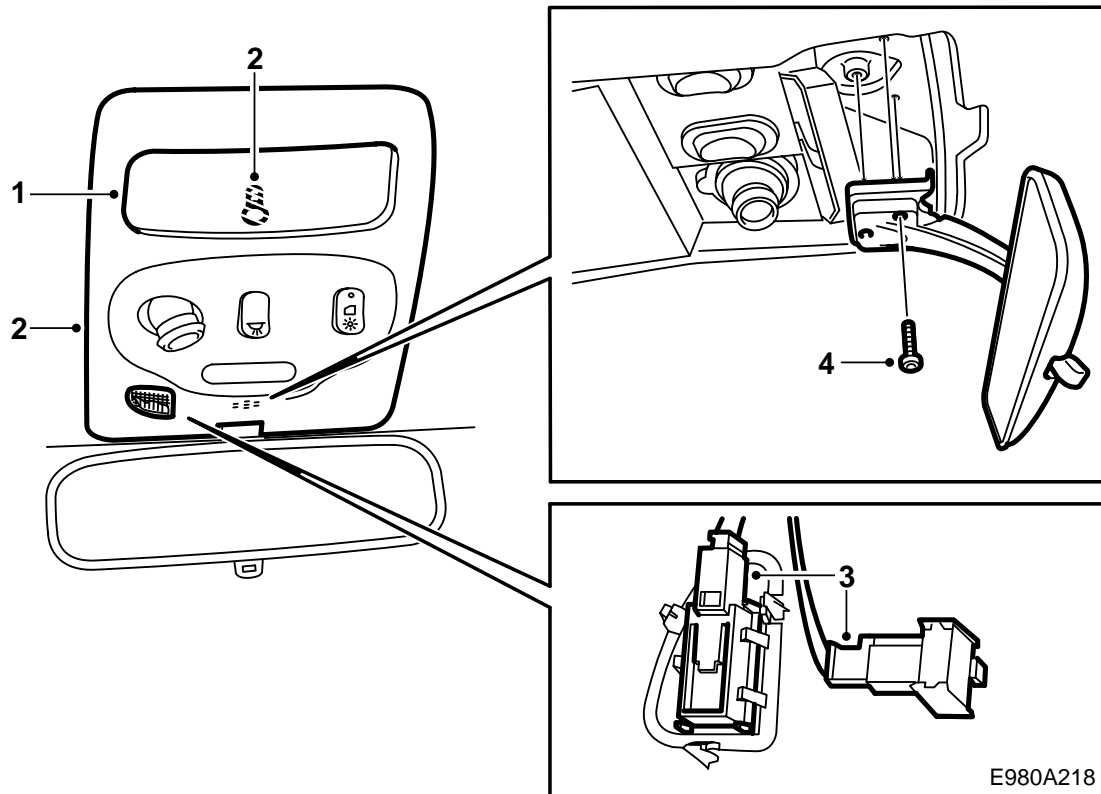
自動防眩ルームミラー

Accessories Part No.	Group	Date	Instruction Part No.	Replaces
400 127 049	9:84-12	Jun 99	86 89 390	

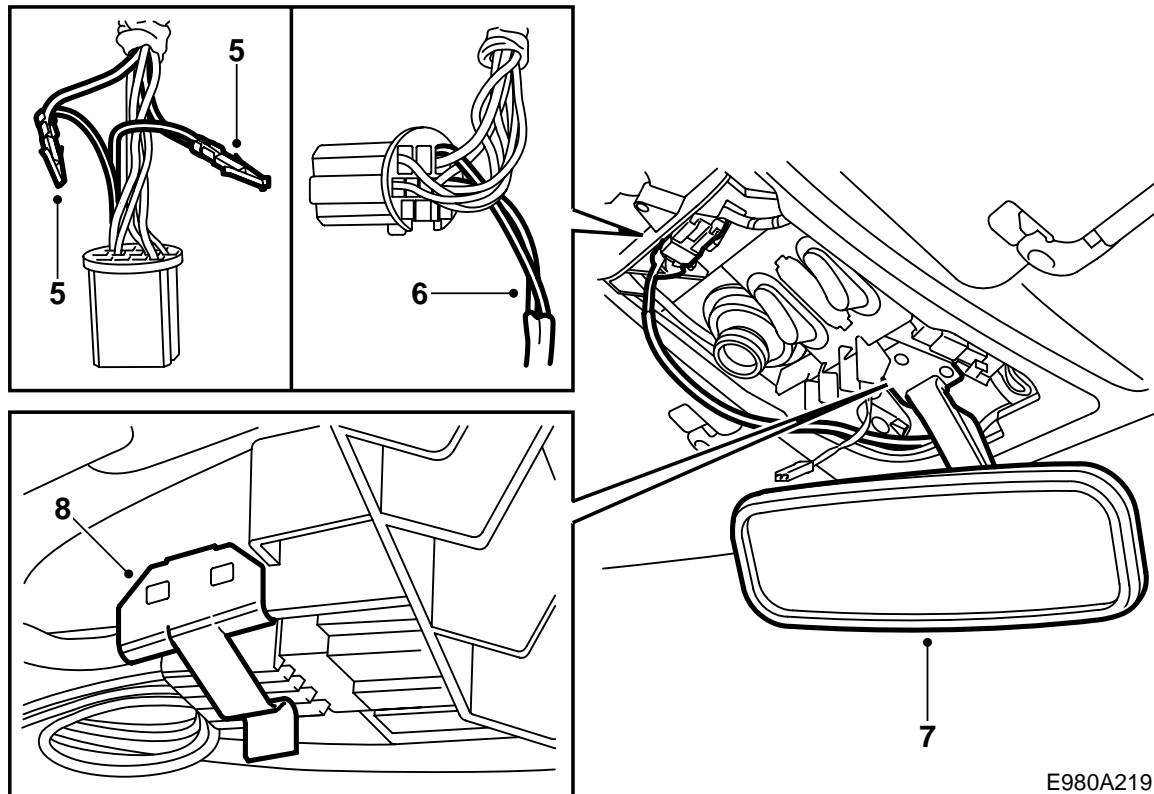


E980A217

- 1 バックミラー
- 2 ワイヤハーネス
- 3 クリップ
- 4 端子
- 5 端子



- 1 レンズを取り除く。
- 2 ネジを除去して、覆いカバーを取り外す。
- 3 温度センサーコネクタを外し、マイクコネクタがあればそれも外す。
- 4 取付ネジを取り外して、ミラーを取り除く。



E980A219

- 5 コネクターを分離し、ピン番号 5 (赤 / 白) およびピン番号 8 (黒) から各端子を抜き取る。
- 6 それぞれのケーブルを新しいバックミラーワイヤーハーネスのそれに相当するケーブルとひとまとめに圧着し (小さいほうの端子に赤 / 白と赤 / 白、大きいほうの端子に黒と黒)、コネクターに各端子を取り付ける。ピン番号 5 に赤 / 白、ピン番号 8 に黒を挿入する。コネクターを接続する。
- 7 バックミラーにコネクターを接続し、バックミラーを取り付ける。
- 8 **VIN 番号が X3075366 までの車** : 図に従ってワイヤーハーネスを配置し、クリップを使ってコネクターをしっかりとセットする。
VIN 番号が X3075367 以降の車 : 図に従ってワイヤーハーネスを配置し、溝の中に取り付けることによりコネクターをしっかりとセットする。
- 9 温度センサーコネクターを接続し、マイクコネクターがあればそれも接続する。
- 10 ネジを使って覆いカバーを取り付け、レンズを元通りセットする。