

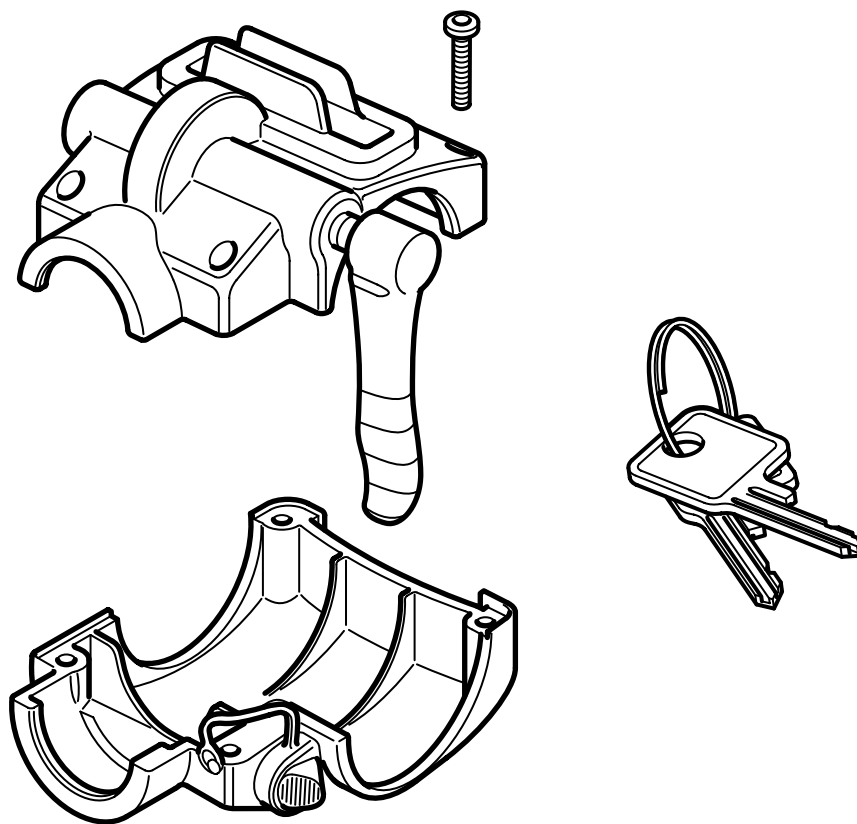


**MONTERINGSANVISNING · INSTALLATION INSTRUCTIONS
MONTAGEANLEITUNG · INSTRUCTIONS DE MONTAGE**

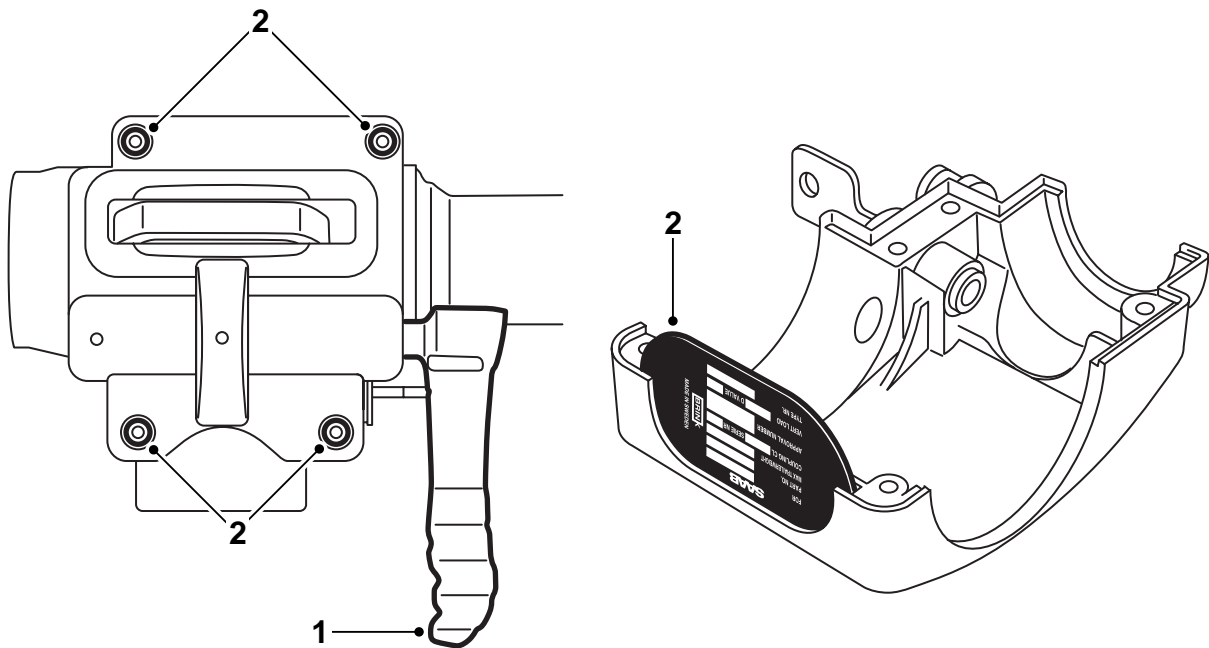
Saab 900 M94-, Saab 9-3, Saab 9-5

スペアパーツキット用追加ページ、脱着式牽引装置

Accessories Part No.	Group	Date	Instruction Part No.	Replaces
400 129 102	8:60-37	Aug 00	86 97 500	

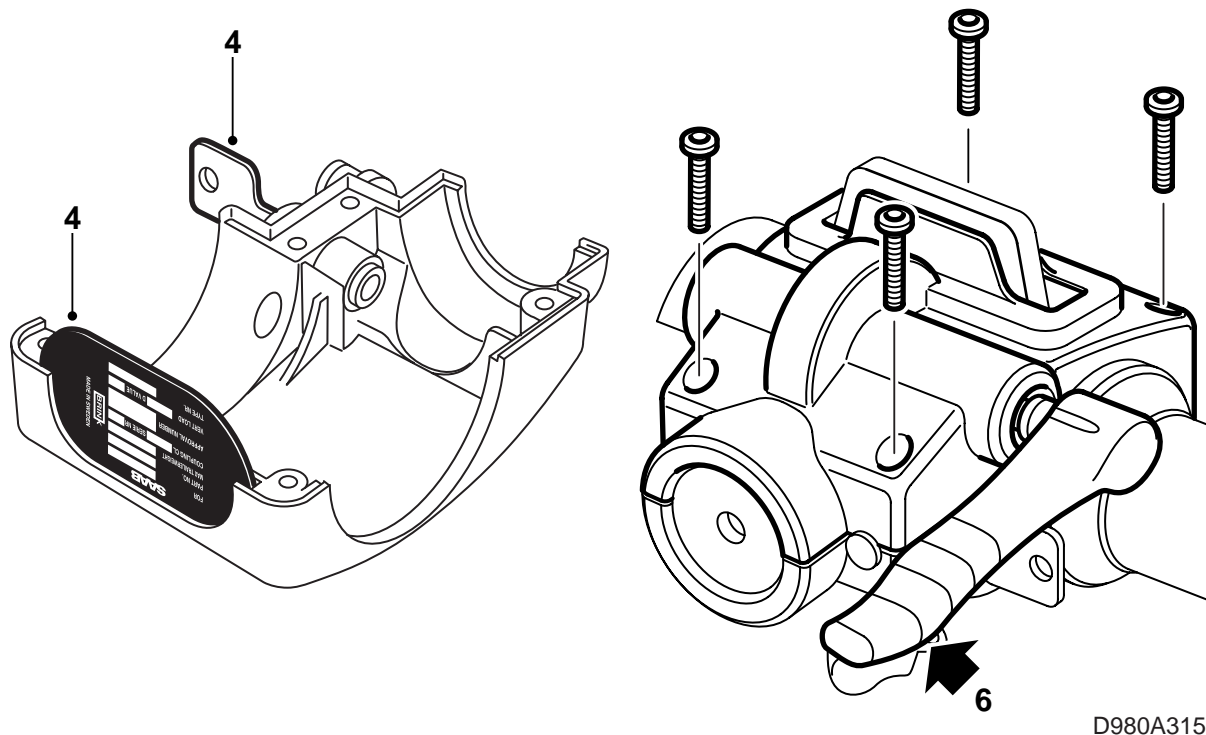


D980A313



D980A314

- 1 ボールユニットが解錠されており、ハンドルが水平位置となっていることを確認する。万力にボールユニットをしっかり固定する。
- 2 各ネジを取り外し、カバーを分離する。型式プレートをとっておく。
- 3 ベアリンググリース(パーツ番号 16 - 30 20 476)でボールユニットのロックピンを潤滑する。



- 4 キーをロックに挿入し、ロックが解除されたことを確認する。ラベルを参照。型式プレートを専用の切り込みに配置する。

重要事項

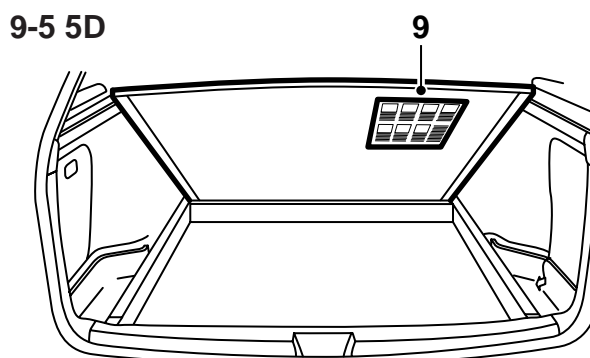
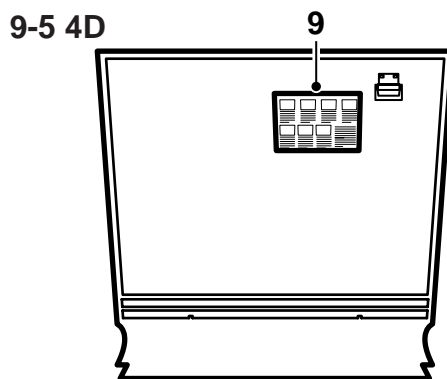
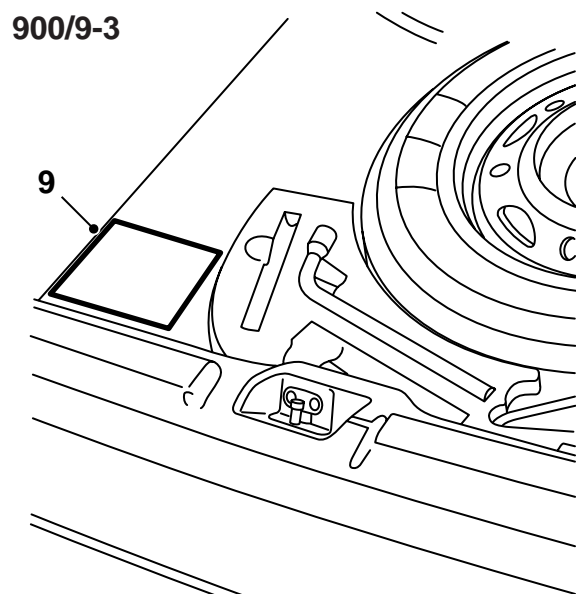
型式プレートが正しい方向に配置されるよう注意すること。

- 5 ボールユニットに、カバーの上部パーツをはめ合わせる。
6 垂直位置にレバーを保持しながら、ボールユニットにカバーの下部パーツをはめ合わせる。

重要事項

レバーは、スプリング負荷式である。

- 7 カバーの各パーツを合わせて取り付ける。
8 現車で機能を確認する。



D980A316

9 以下の場所に粘着式取扱説明書を取り付ける。

900/9-3: スペアタイヤ格納部の左側

9-5 4D: ラゲッジコンパートメントフロアの下

9-5 5D: ラゲッジスペースの下

新仕様

キーは、ボールユニットが正しく取り付けられており、ロックされた状態となっているときにのみ錠から抜き取ることができる。