



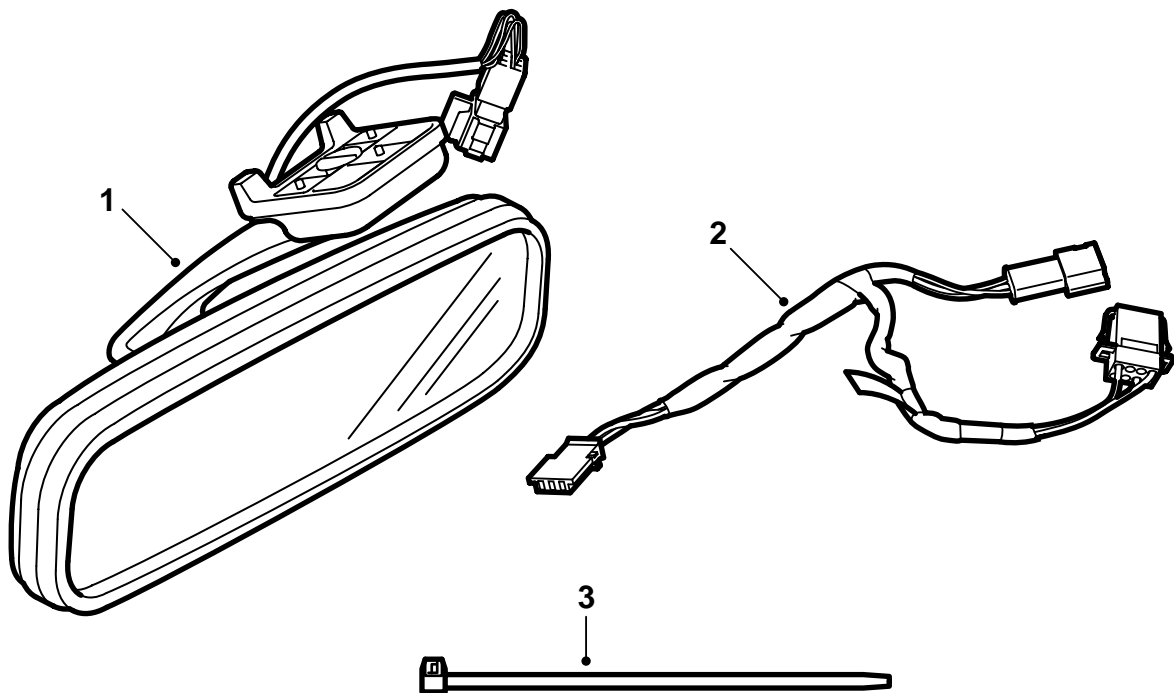
SAAB

**MONTERINGSANVISNING · INSTALLATION INSTRUCTIONS
MONTAGEANLEITUNG · INSTRUCTIONS DE MONTAGE**

Saab 9-3 3D/5D

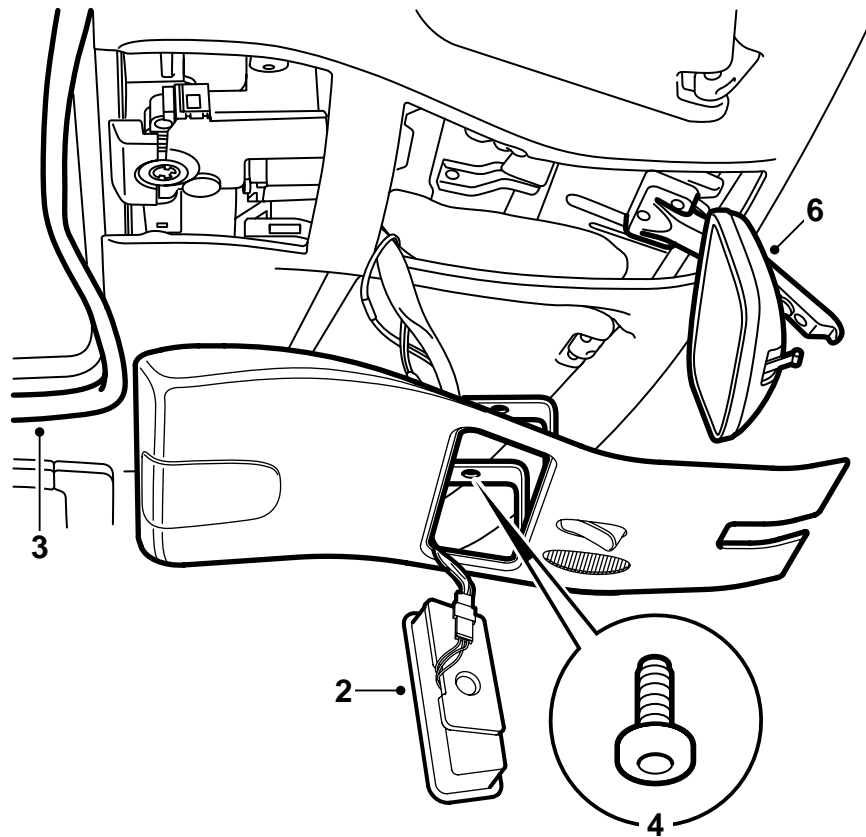
オートマチック防眩バックミラー

Accessories Part No.	Group	Date	Instruction Part No.	Replaces
400 129 201	9:85-14	Jun 00	86 96 999	



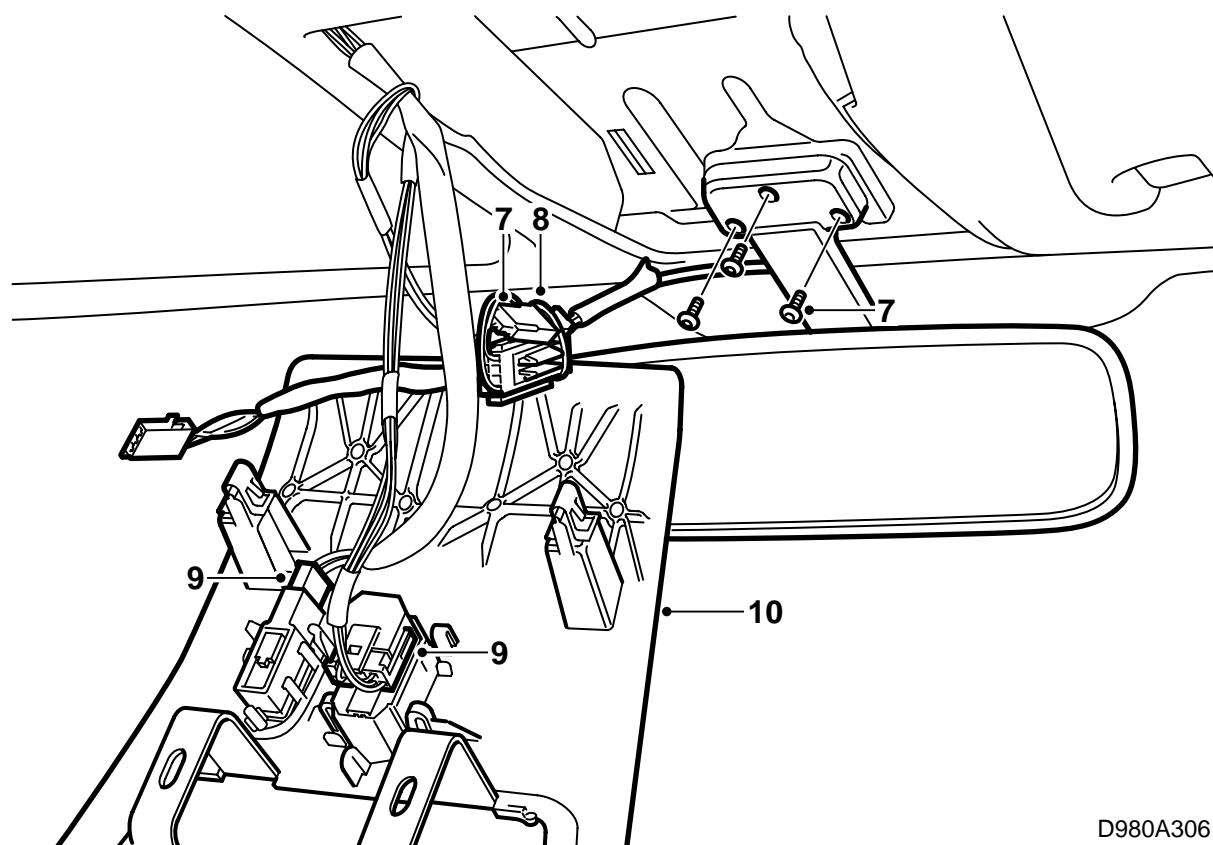
D980A304

- 1 バックミラー
- 2 ワイヤハーネス
- 3 結束バンド



D980A305

- 1 室内照明灯用ヒューズを取り外す。
- 2 バックミラーのところの室内照明灯を取り外す。
- 3 **サンルーフ装備車**：サンルーフ周囲ウエザーストリップの前部を取り外す。
- 4 各ネジと照明灯コンソールを取り外す。
- 5 マイク用コネクターおよび室内照明灯スイッチ用コネクターを分離する。
- 6 各取付ネジおよびミラーを取り外す。



D980A306

- 7 バックミラーにコネクタを接続し、ミラーを取り付ける。ワイヤーハーネスは、ミラー左に配置する必要がある。
- 8 キットのワイヤーハーネスを車のワイヤーハーネスに接続し、ヘッドライニング際に結束バンド1本を使い左側で固定する。ワイヤーハーネスは、がたつきやきしみの原因とならないような方法で固定する。
- 9 マイク用コネクタおよび室内照明灯スイッチ用コネクタを接続する。
- 10 照明灯コンソールを取り付ける。

⚠ 警告

ワイヤーハーネスが挟まれないことを確認する。誤った取り付け方をすると、ケーブルの損傷や、短絡 / 火災の原因となる場合がある。

- 11 **サンルーフ装備車**：サンルーフ周囲のウエザーストリップを取り付ける。
- 12 室内照明灯を接続し、取り付ける。
- 13 室内照明灯用ヒューズを取り付ける。
- 14 顧客に取付説明書を手渡し、利用の手引きがあることを指摘しておく。

利用の手引き

ルームミラーにはセンサーが 2 個備えられており、1 つは前向き、1 つは後向きとなっています。前向きセンサーが外の暗いことを検知すると、システムが使用可能状態となり、後方から強い光が入射すると無段階でミラーが暗くなって、入射光を和らげます。強い光が減光されると、無段階で通常の状態にミラーが復帰します。

自動防眩は、ミラーの下にあるボタンでオフにすることができます。