

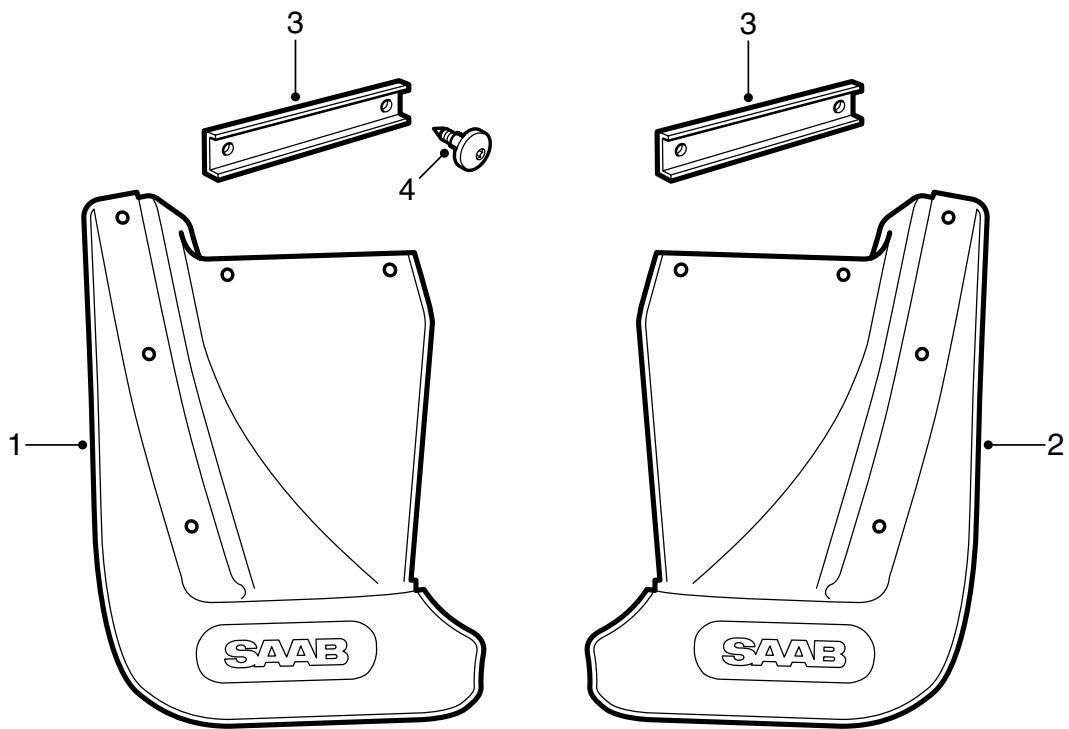


MONTERINGSANVISNING · INSTALLATION INSTRUCTIONS
MONTAGEANLEITUNG · INSTRUCTIONS DE MONTAGE

Saab 9-5

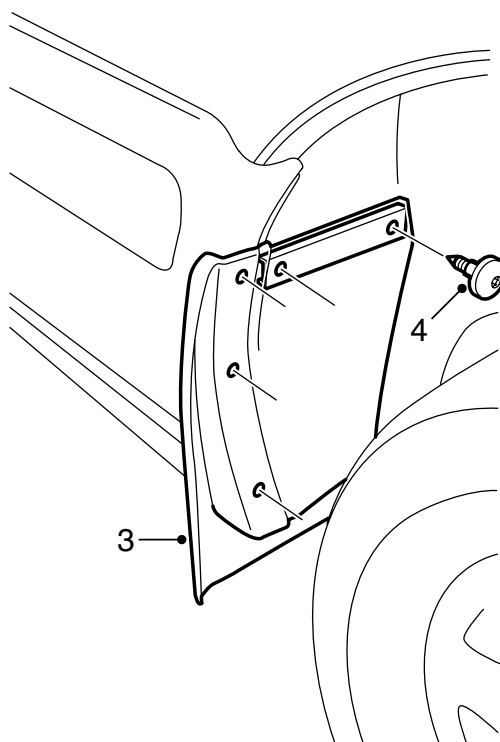
リアマッドフラップ

Accessories Part No.	Group	Date	Instruction Part No.	Replaces
400 130 423 400 130 431	8:45-14	Mar 01	54 07 564	



E980A616

- 1 スプラッシュガード (左側)
- 2 スプラッシュガード (右側)
- 3 取り付け用レール (x2)
- 4 ねじ (x10)



E980A617

- 1 リアホイールを取り外す。
- 2 フェンダー端とホイールアーチライナーを清掃する。
- 3 スプラッシュガードをホイールハウジングに配置する。スプラッシュガードを斜め上方向に押し、3.5 mm のドリルで穴を 5 個あける。スプラッシュガードをパターンとして使用する。
- 4 ホイールアーチライナーに 2 本のネジを取り付ける。固定レールをホイールアーチライナーの裏側に配置し、ネジを締め付ける。
- 5 フェンダー端に 3 本のネジを取り付ける。
- 6 リアホイールを取り付ける。