

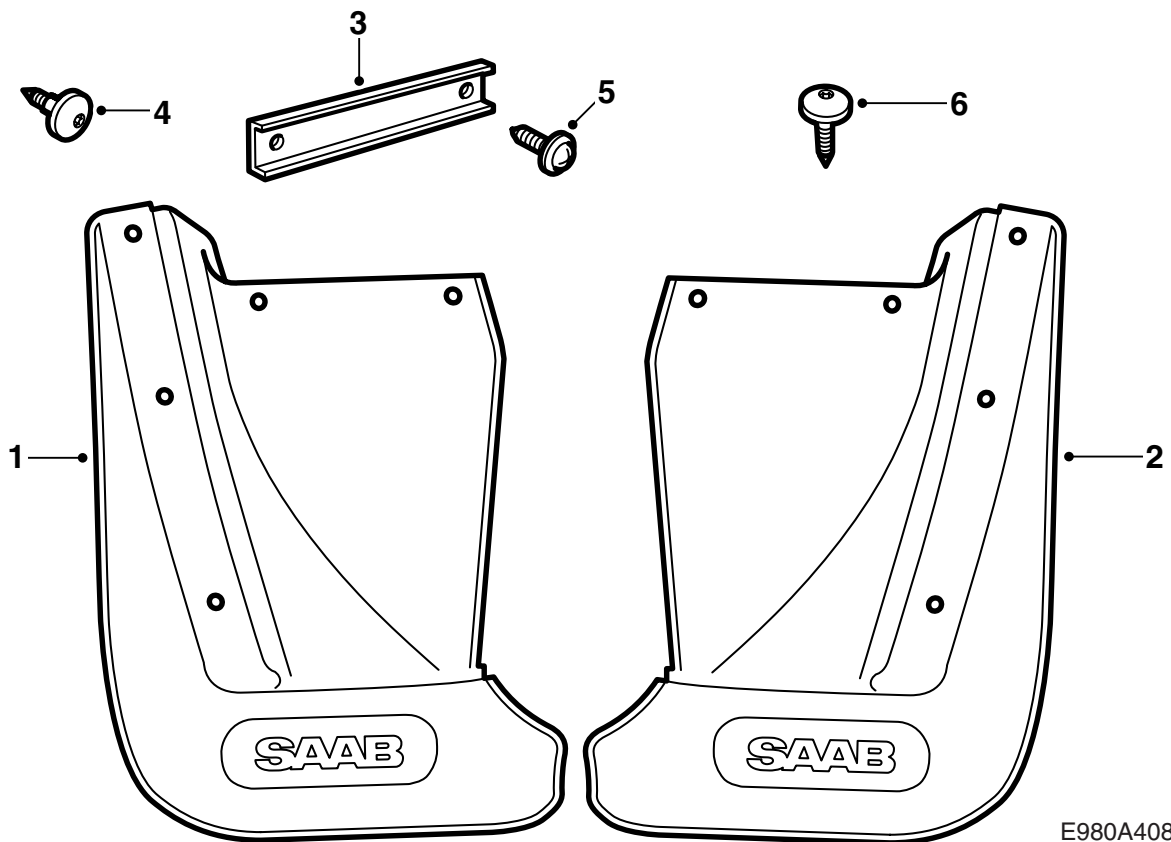


MONTERINGSANVISNING · INSTALLATION INSTRUCTIONS
MONTAGEANLEITUNG · INSTRUCTIONS DE MONTAGE

Saab 9-5 5D

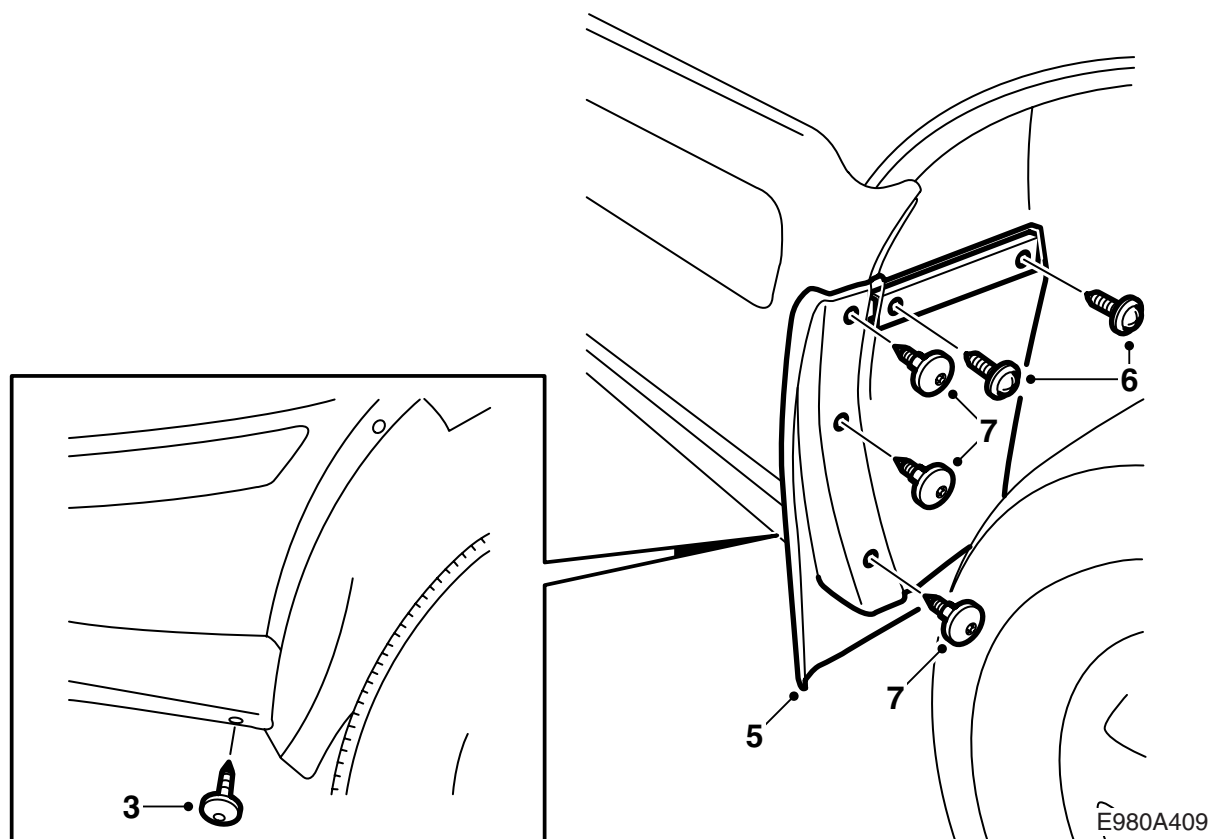
リアスプラッシュガード

Accessories Part No.	Group	Date	Instruction Part No.	Replaces
400 132 171	8:45-15	Jan 02	54 93 796	



E980A408

- 1 マッドフラップ (左)
- 2 マッドフラップ (右)
- 3 取り付け用レール (x2)
- 4 ネジ (x6)
- 5 つば付きネジ (x4)
- 6 ネジ (x2)



E980A409

- 1 右リアホイールを取り外す。
- 2 フェンダー端とフェンダーライナーを清掃する。
- 3 バンパーアウターケーシングとフェンダーライナーに下側から取り付けられているネジを取り外す。
- 4 キットのネジ (1 ページの 6 番) をバンパーアウターケーシングとフェンダーライナーに下側から取り付ける。
- 5 マッドフラップをフェンダーライナーに配置する。マッドフラップを斜め上方に押し付け、3.5mm のドリルで 5 箇所穴をあける。マッドフラップをテンプレートとして使用する。
- 6 つば付きネジ 2 本をフェンダーライナーに取り付ける。取り付け用レールをフェンダーライナー裏側に持ち上げ、各ネジをしっかりと締め付ける。
- 7 フェンダー端にネジを 3 本取り付ける。
- 8 リアホイールを取り付ける。
- 9 手順 1-8 を左側についても繰り返す。