

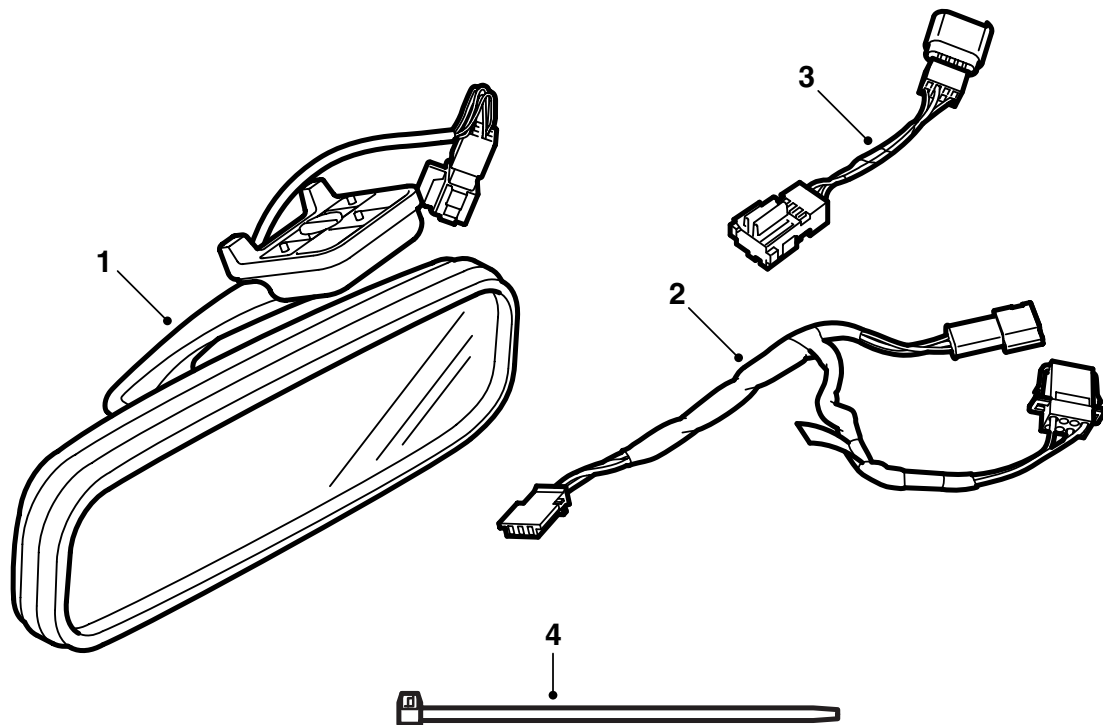


MONTERINGSANVISNING · INSTALLATION INSTRUCTIONS
MONTAGEANLEITUNG · INSTRUCTIONS DE MONTAGE

Saab 9-3 3D/5D -M03

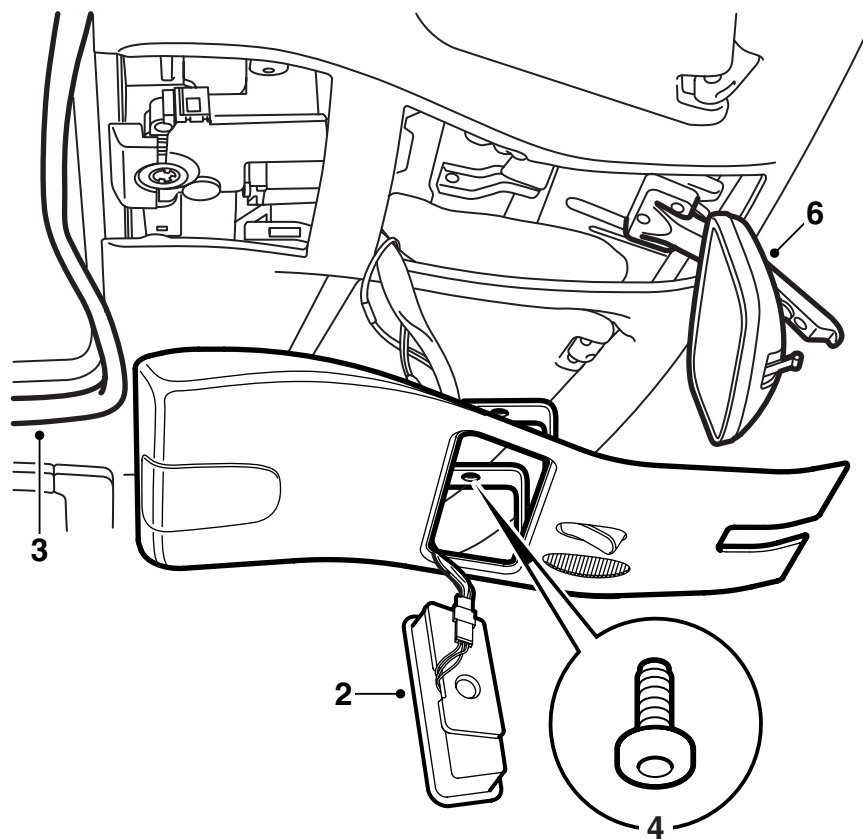
自動防眩ルームミラー

Accessories Part No.	Group	Date	Instruction Part No.	Replaces
400 133 013	9:85-26	May 03	55 22 289	



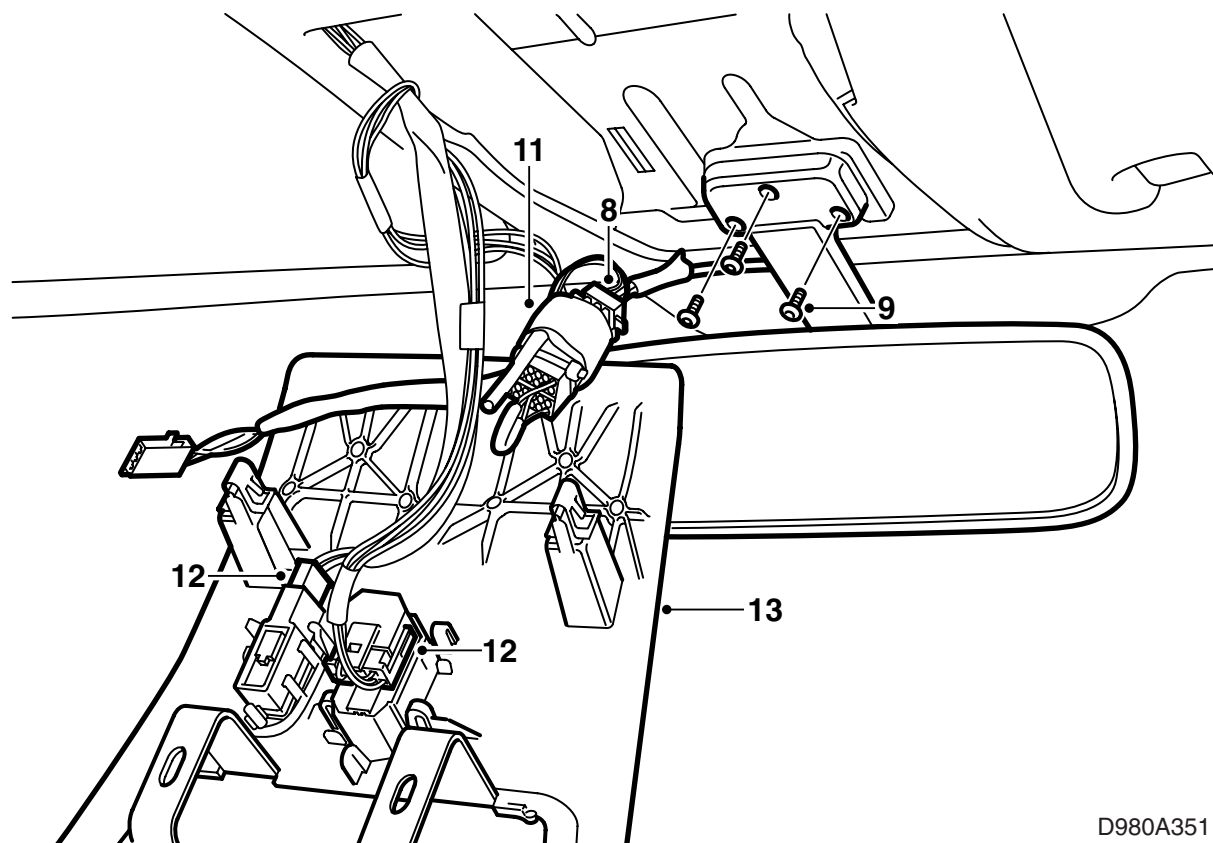
D980A350

- 1 リアビューミラー (別途注文分)
- 2 ワイヤーハーネス
- 3 ワイヤーハーネス
- 4 ケーブルタイ



D980A305

- 1 インテリアライト用ヒューズを取り外す。
- 2 バックミラーのところのインテリアライトを取り外す。
- 3 **サンルーフ装備車**：サンルーフ周囲ウエザーストリップの前部を取り外す。
- 4 各ネジとライトのコンソールを取り外す。
- 5 マイク用コネクタおよびインテリアライトスイッチ用コネクタを抜く。
- 6 各取り付けネジおよびミラーを取り外す。



D980A351

7 キット内容の短いワイヤーハーネスのコンネクターの一方から、テープを注意深く取り除く。

重要事項

このテープは後で使用するのでとっておくこと。

- 8 キット内容のワイヤーハーネスのコンネクターを互いに接続する。
- 9 キット内容のワイヤーハーネスとルームミラーを接続し、ルームミラーを取り付ける。ワイヤーハーネスは、ルームミラーの左側に配置すること。
- 10 キット内容のワイヤーハーネスと車を接続し、接続したコンネクター 3 個をケーブルタイで固定する。
- 11 コンネクター 3 個にテープを巻き付ける。
- 12 マイク用コンネクターおよびインテリアライトスイッチ用コンネクターを接続する。
- 13 ライトのコンソールを取り付ける。

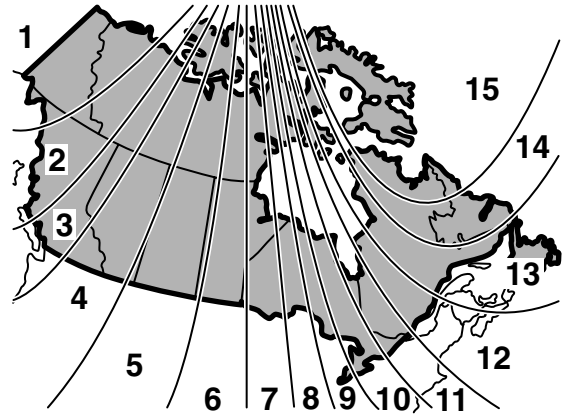
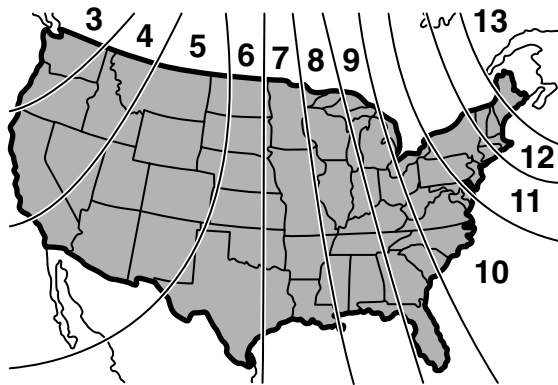
⚠ 警告

ワイヤーハーネスが挟まれないことを確認する。誤った取り付け方をすると、ケーブルの損傷や、短絡 / 火災の原因となる場合がある。

- 14 **サンルーフ装備車**：サンルーフ周囲のウエザーストリップを取り付ける。
- 15 インテリアライトを接続し、取り付ける。
- 16 インテリアライト用ヒューズを取り付ける。

17 **コンパス付きルームミラー**：4 ページを参照してコンパスの較正を行う。必要があれば、4 ページを参照してコンパスゾーンを変更する。

18 顧客に取り付け説明書を手渡し、利用の手引き「ユーザーの方へ」があることを指摘しておく。



D980A352

ユーザーの方へ

ルームミラーにはセンサーが 2 個備えられており、1 つは前向き、1 つは後向きとなっています。前向きセンサーが外の暗いことを検知すると、システムが使用可能状態となり、後方から強い光が入射すると無段階でミラーが暗くなって、入射光を和らげます。強い光が減光されると、無段階で通常の状態にミラーが復帰します。

自動防眩機能はルームミラー下のボタンで切ることができます。詳しくは車のオーナーズマニュアルを参照して下さい。

較正 / プログラミング

コンパス付きルームミラー： コンパスウインドーに“CAL”と方位が表示されるまで“AUTO”ボタンを押したままにしてコンパスの較正を行います。この表示がされたら、ボタンから指を離します。“CAL”が消えるまで、車をゆっくり円状に走らせませす。これでコンパスが較正されます。詳しくは車のオーナーズマニュアルを参照して下さい。

コンパス付きルームミラー： コンパスゾーンの変更は、コンパスウインドーに“ZONE”と方位が表示されるまで“AUTO”ボタンを押したままに行います。この表示がされたらボタンから指を離します。この状態でコンパスゾーンは、“AUTO”ボタンを使って変更が可能です（コンパスゾーン選択用の図を参照して下さい）。正しいコンパスゾーンが選択されたら、“AUTO”ボタンから指を離します。“ZONE”表示が消えればコンパスゾーンが記憶された状態となります。詳しくは車のオーナーズマニュアルを参照して下さい。

ガレージポートオープナー用リモコン付きルームミラー： プログラミング方法については、車のオーナーズマニュアルを参照して下さい。