

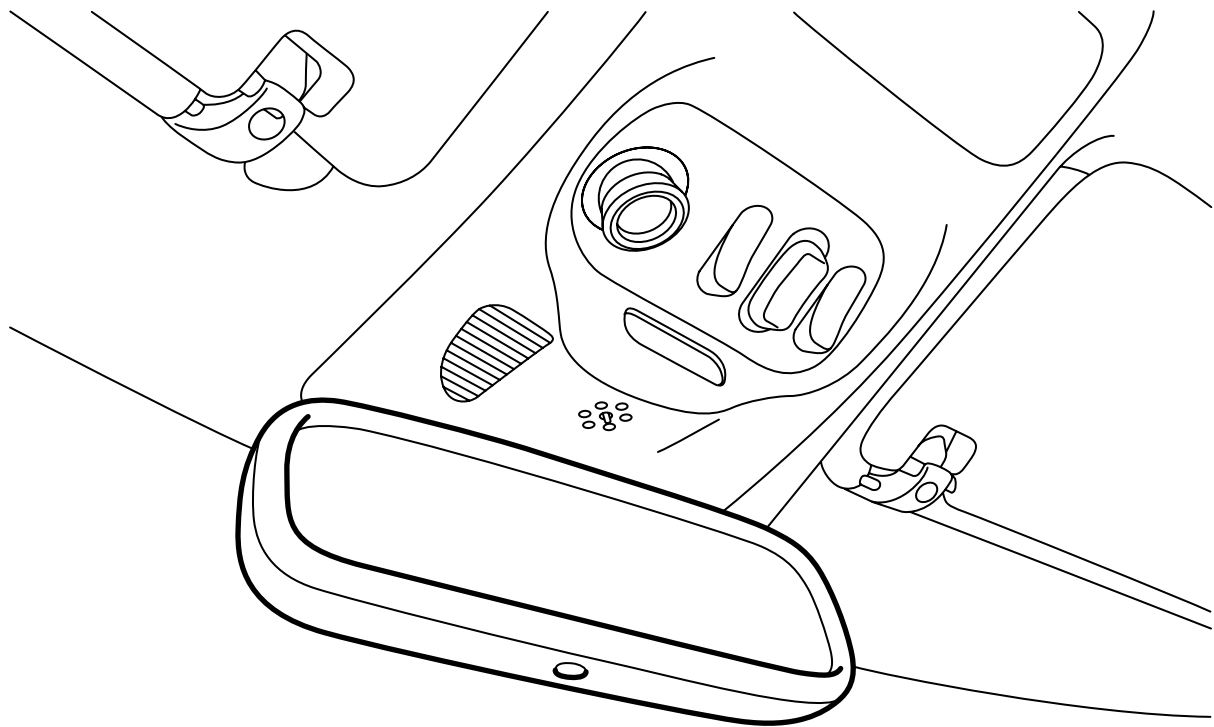


**MONTERINGSANVISNING · INSTALLATION INSTRUCTIONS
MONTAGEANLEITUNG · INSTRUCTIONS DE MONTAGE**

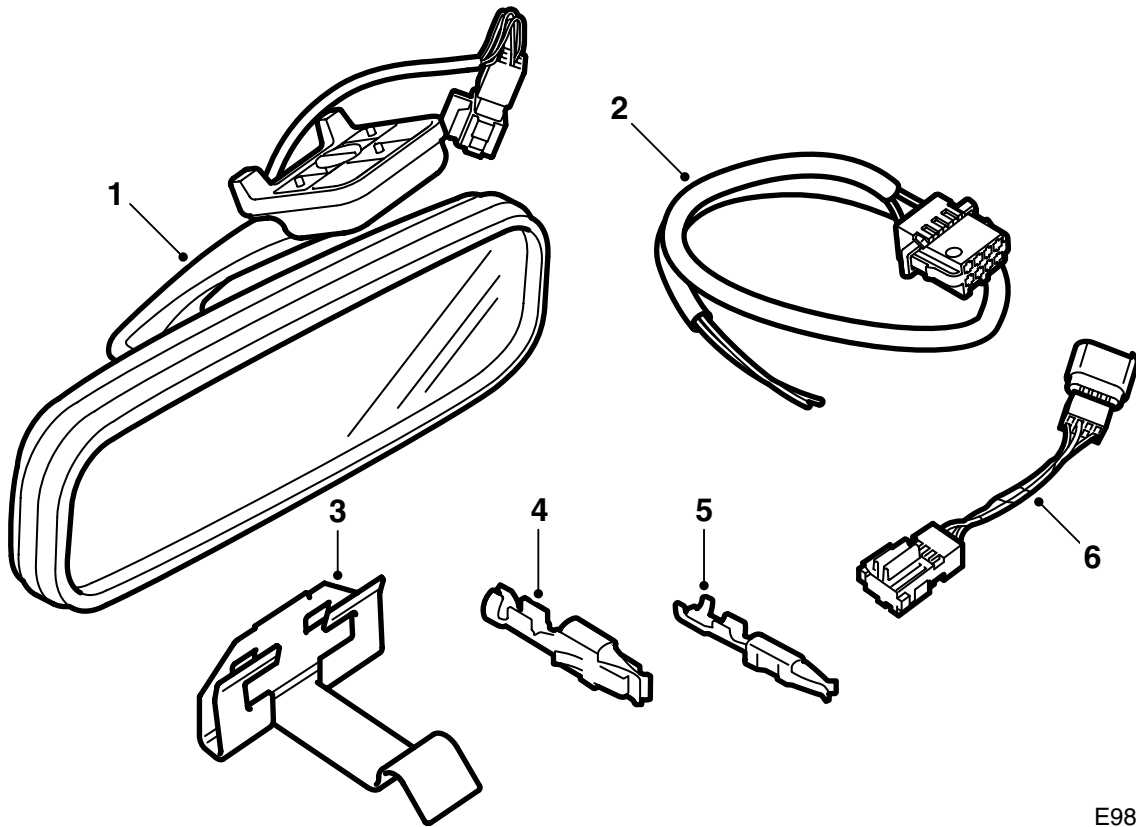
Saab 9-5

自動防眩ルームミラー

Accessories Part No.	Group	Date	Instruction Part No.	Replaces
55 21 414 400 133 005	9:85-25	Oct 06	55 22 271	55 22 271 May 03

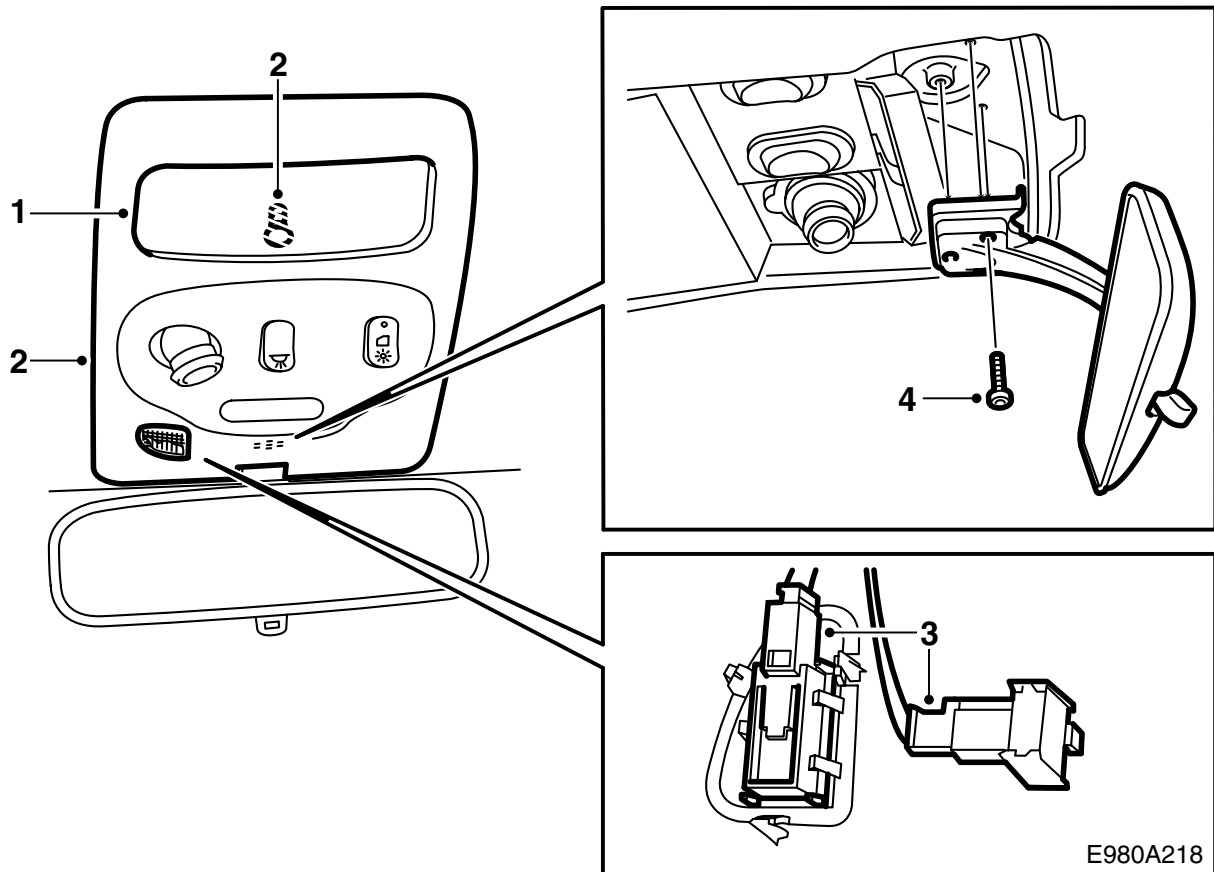


E980A420

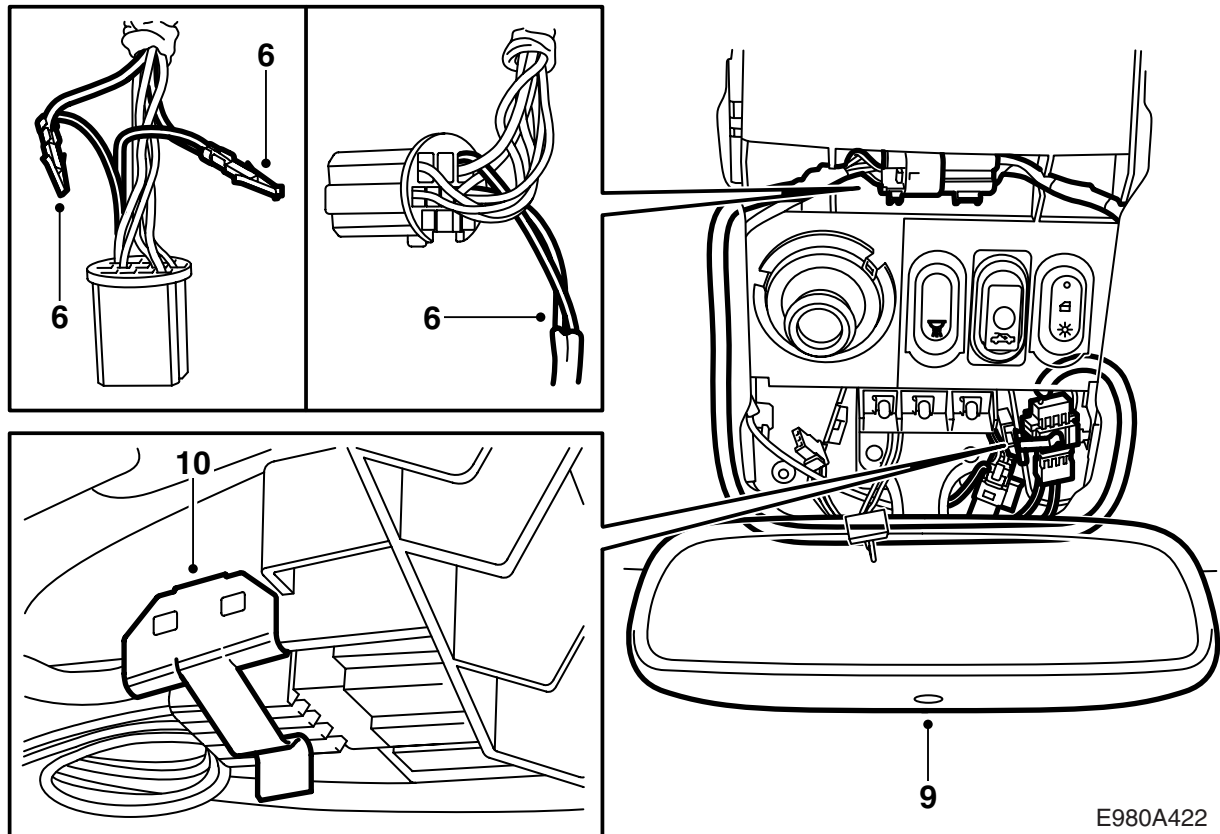


E980A421

- 1 リアビューミラー (別途注文分)
- 2 ワイヤーハーネス
- 3 クリップ
- 4 端子
- 5 端子
- 6 ワイヤーハーネス



- 1 ランプハッチを取り外す。
- 2 ボルトとルーフコンソールを取り外す。
- 3 温度センサー用コネクタと、マイクロフォン(ある場合)を取り外す。
- 4 リアビューミラーを取り外す。インテリアライト用のヒューズ(インストルメントパネルのヒューズボックスの20番)を取り外す。



E980A422

- 5 コネクターを分離し、メスコネクターの 5 (赤 / 白) と 8 (黒) の位置から端子をこじって出す。
- 6 それぞれのケーブルをキットの長いワイヤーハーネスのそれぞれ対応するケーブルと (つまり、赤 / 白は小さいケーブル端子の赤 / 白のものと、黒は大きいケーブル端子の黒いものと) 組み合わせる。これらの端子をコネクターに取り付ける。(赤 / 白 (RD/WH) はピン 5 に、黒 (BK) はピン 8 に取り付けること。
- 7 コネクターを接続し、クリップ内に押し入れる。
- 8 キット内容の短いワイヤーハーネスのコネクターの一方から、テープを注意深く取り除く。

重要事項

このテープは後で使用するのでとっておくこと。

キット内容の短いワイヤーハーネスを、キット内容の長いワイヤーハーネスと接続する。

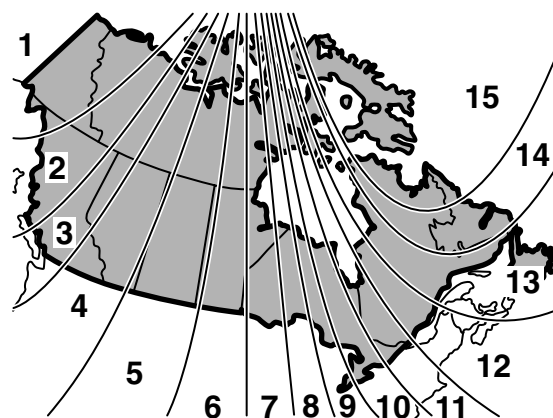
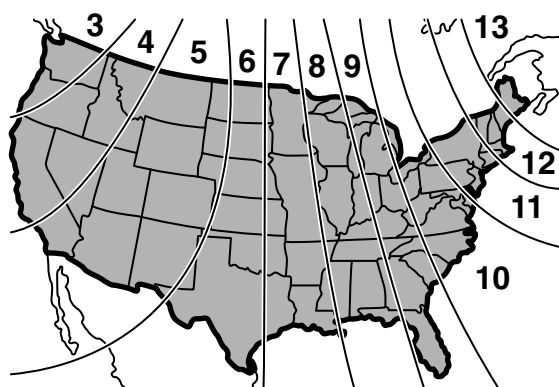
- 9 キット内容の短いワイヤーハーネスをリアビューミラーに接続し、3 個のコネクター周囲にテープを巻く。リアビューミラーを取り付ける。

締め付けトルク : 3 Nm (2 lbf ft)

警告

ワイヤーハーネスが挟まれないことを確認する。誤った取り付け方をすると、ケーブルの損傷や、短絡 / 火災の原因となる場合がある。

- 10 **VIN 番号 X3075366 までの車 :** ワイヤーハーネスをインナールーフ上方に位置づけ、キット内容の長いワイヤーハーネスと短いワイヤーハーネス用のコネクターを、付属のクリップで取り付ける。
VIN 番号 X3075367 以降の車 : ワイヤーハーネスをインナールーフ上方に位置づけ、キット内容の長いワイヤーハーネスと短いワイヤーハーネス用のコネクターを、溝に押し込んで取り付ける。
- 11 キット内容の短いワイヤーハーネス用コネクターとリアビューミラーを、リアビューミラーのベースと前の手順で取り付けしたコネクターの間に位置づける。
- 12 温度センサーとマイクロフォン (ある場合) のコネクターを接続する。
- 13 ルーフコンソールとランプのガラスを取り付ける。
- 14 インテリアライト用ヒューズを取り付ける。
- 15 **コンパス付きルームミラー :** 5 ページを参照してコンパスの較正を行う。必要があれば、5 ページを参照してコンパスゾーンを変更する。
- 16 顧客に取り付け説明書を手渡し、利用の手引き (「ユーザーの方へ」) があることを指摘しておく。



D980A352

ユーザーの方へ

ルームミラーにはセンサーが2個備えられており、1つは前向き、1つは後向きとなっています。前向きセンサーが外の暗いことを検知すると、システムが使用可能状態となり、後方から強い光が入射すると無段階でミラーが暗くなって、入射光を和らげます。強い光が減光されると、無段階で通常の状態にミラーが復帰します。

自動防眩機能はルームミラー下のボタンで切ることができます。詳しくは車のオーナーズマニュアルを参照して下さい。

較正 / プログラミング

コンパス付きルームミラー： コンパスウインドーに“CAL”と方位が表示されるまで“AUTO”ボタンを押したままにしてコンパスの較正を行います。この表示がされたら、ボタンから指を離します。“CAL”が消えるまで、車をゆっくり円状に走らせます。これでコンパスが較正されます。詳しくは車のオーナーズマニュアルを参照して下さい。

コンパス付きルームミラー： コンパスゾーンの変更は、コンパスウインドーに“ZONE”と方位が表示されるまで“AUTO”ボタンを押したままに行います。この表示がされたらボタンから指を離します。この状態でコンパスゾーンは、“AUTO”ボタンを使って変更が可能です（コンパスゾーン選択用の図を参照して下さい）。正しいコンパスゾーンが選択されたら、“AUTO”ボタンから指を離します。“ZONE”表示が消えればコンパスゾーンが記憶された状態となります。詳しくは車のオーナーズマニュアルを参照して下さい。

ガレージポートオープナー用リモコン付きルームミラー： プログラミング方法については、車のオーナーズマニュアルを参照して下さい。