

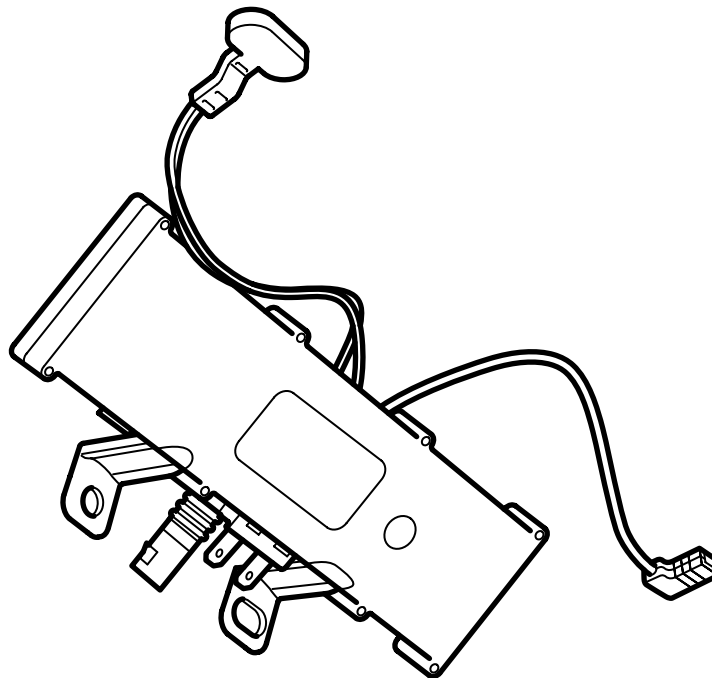


**MONTERINGSANVISNING · INSTALLATION INSTRUCTIONS
MONTAGEANLEITUNG · INSTRUCTIONS DE MONTAGE**

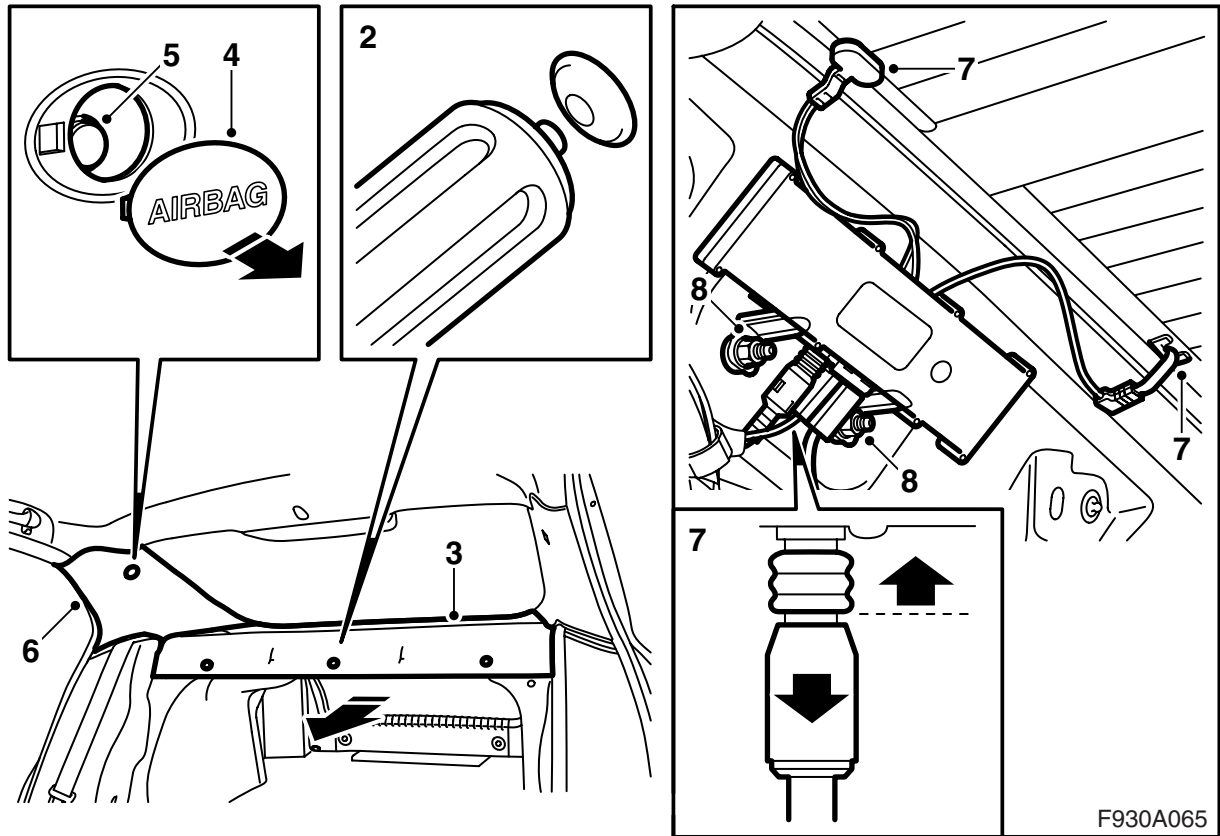
Saab 9-3 M03-

다이버시티 안테나

Accessories Part No.	Group	Date	Instruction Part No.	Replaces
12 787 884	9:36-20	Sep 02	12 788 453	



F930A064

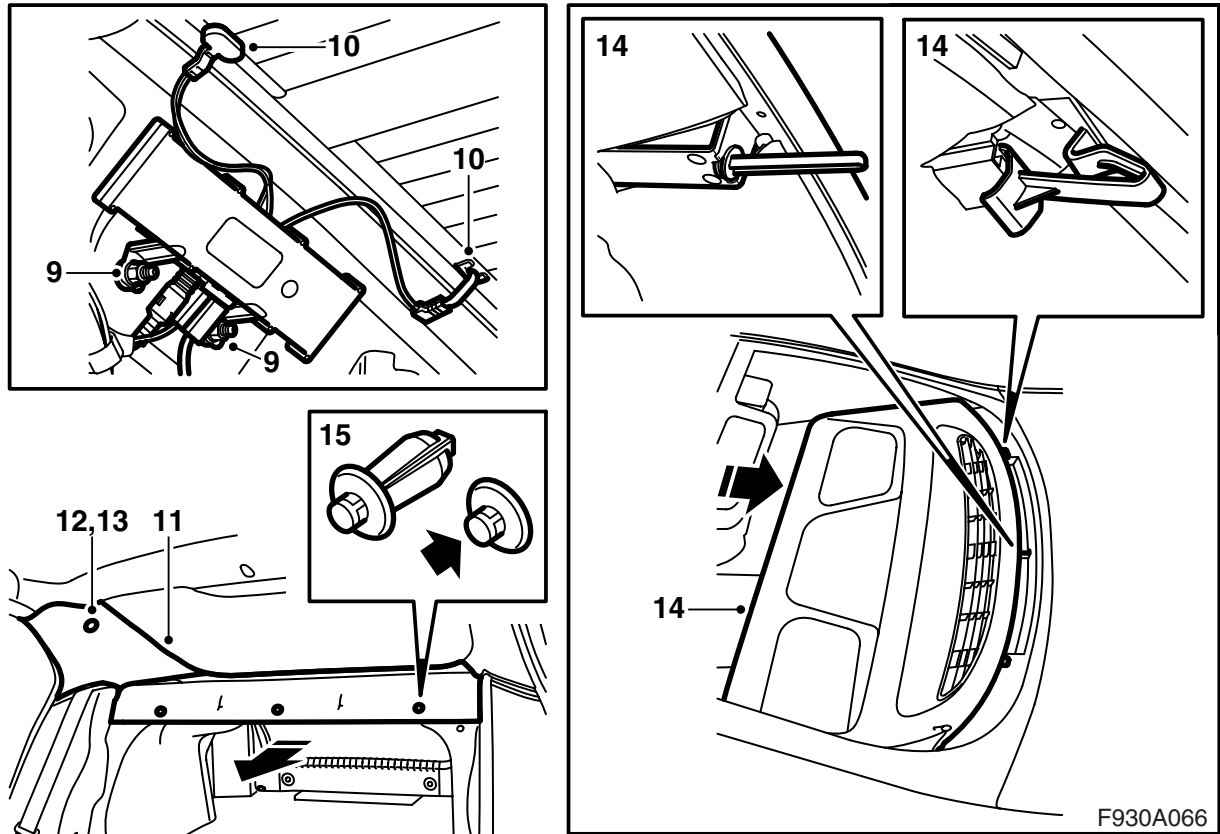


- 1 뒷좌석의 등받이를 내린다.
- 2 소하물 선반 트림을 고정하는 클립을 탈착한다.
- 3 소하물 선반의 트림을 앞쪽으로 똑바로 잡아 당긴다.
- 4 C 필러 트림에서 보호 와셔를 탈착한다. 탈착 공구 82 93 474를 사용한다.
- 5 C필러의 트림에서 나사를 푼다.

주의

나사를 완전히 빼내지 않는다. 왜냐하면 나사에 익스팬더가 있고 이 익스팬더를 못쓰게 될 수 있기 때문이다.

- 6 C필러 트림을 나사와 함께 조심스럽게 똑바로 잡아 빼낸다.
- 7 보강재와 리어 윈도우에서 커넥터를 탈착한다.
- 8 보강재 나사를 탈착한다.



- 9 새로운 안테나 앰프를 장착한다.
- 10 보강재와 리어 윈도우에 커넥터를 연결한다.
- 11 C 필러 트림을 원위치시킨다. 익스팬더와 나사가 원위치에 오도록 주의한다.

⚠ 경고

팽창식 커튼이 손상되지 않도록 주의한다.

- 12 나사를 조인다.

체결토크: 2Nm (11bf ft)

- 13 C필러 트림에 보호 와셔를 장착한다.
- 14 소하물 선반 트림을 밀어 넣는다.

주의

소하물 선반 플레이트에 마운팅에 제대로 들어 가도록 한다.

- 15 소하물 선반 트림에 클립을 장착한다.
- 16 뒷좌석의 등받이를 올린다. 등받이가 확실하게 고정된 것을 확인한다.