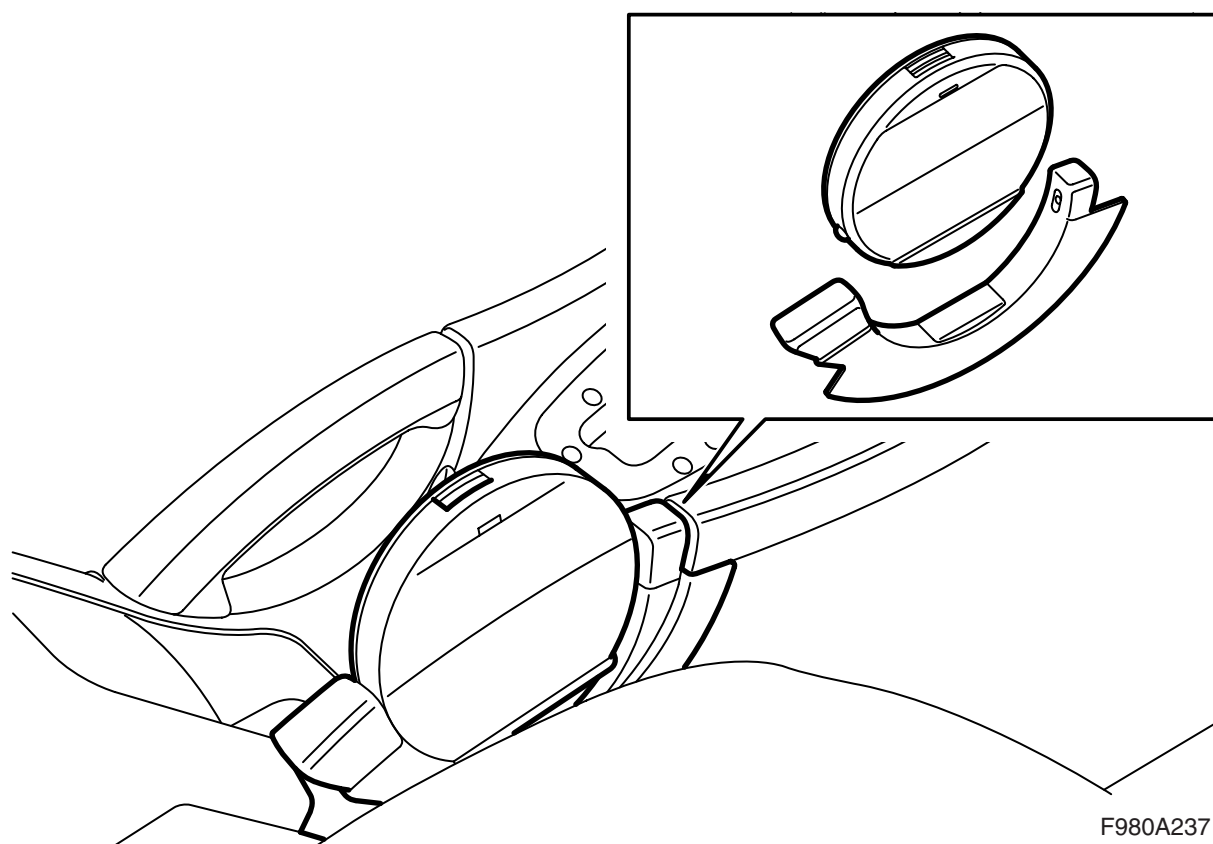


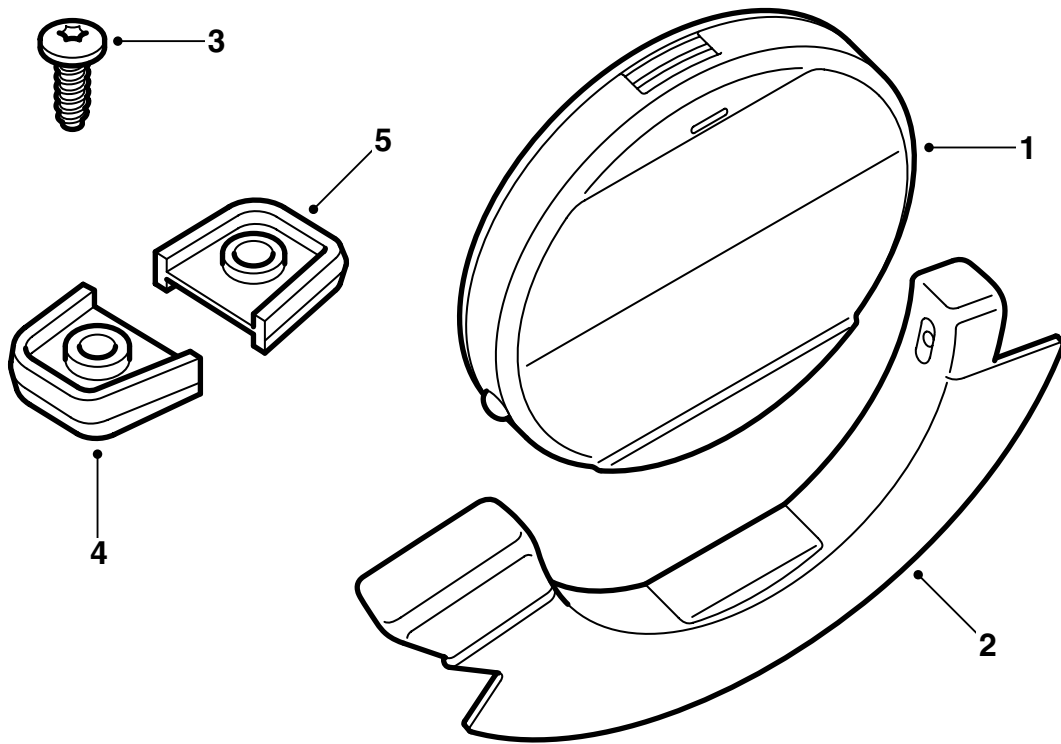


**MONTERINGSANVISNING · INSTALLATION INSTRUCTIONS
MONTAGEANLEITUNG · INSTRUCTIONS DE MONTAGE**

**Saab 9-3 M03-
CD 홀더**

Accessories Part No.	Group	Date	Instruction Part No.	Replaces
12 795 210 12 795 363	9:85-17	Dec 02	12 798 405	12 798 405 Sep 02





F980A238

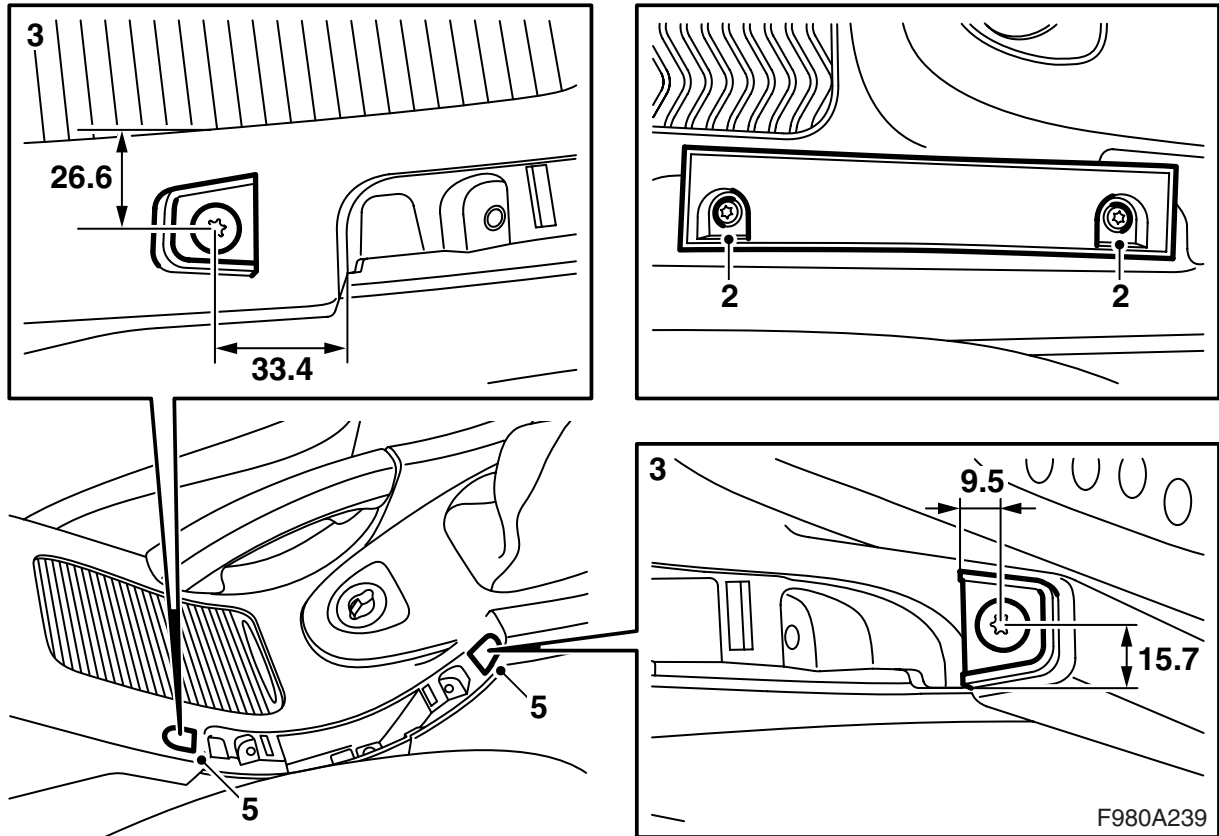
- 1 CD 박스
- 2 마운팅
- 3 나사 (2개)
- 4 프런트 서포트 (두꺼움)
- 5 리어 서포트 (얇음)

참고

서포트는 한쪽에 LHD 표시 다른 한쪽에는 RHD 로 표시되어 있다.

LHD, 페이지 3 참조

RHD, 페이지 5 참조



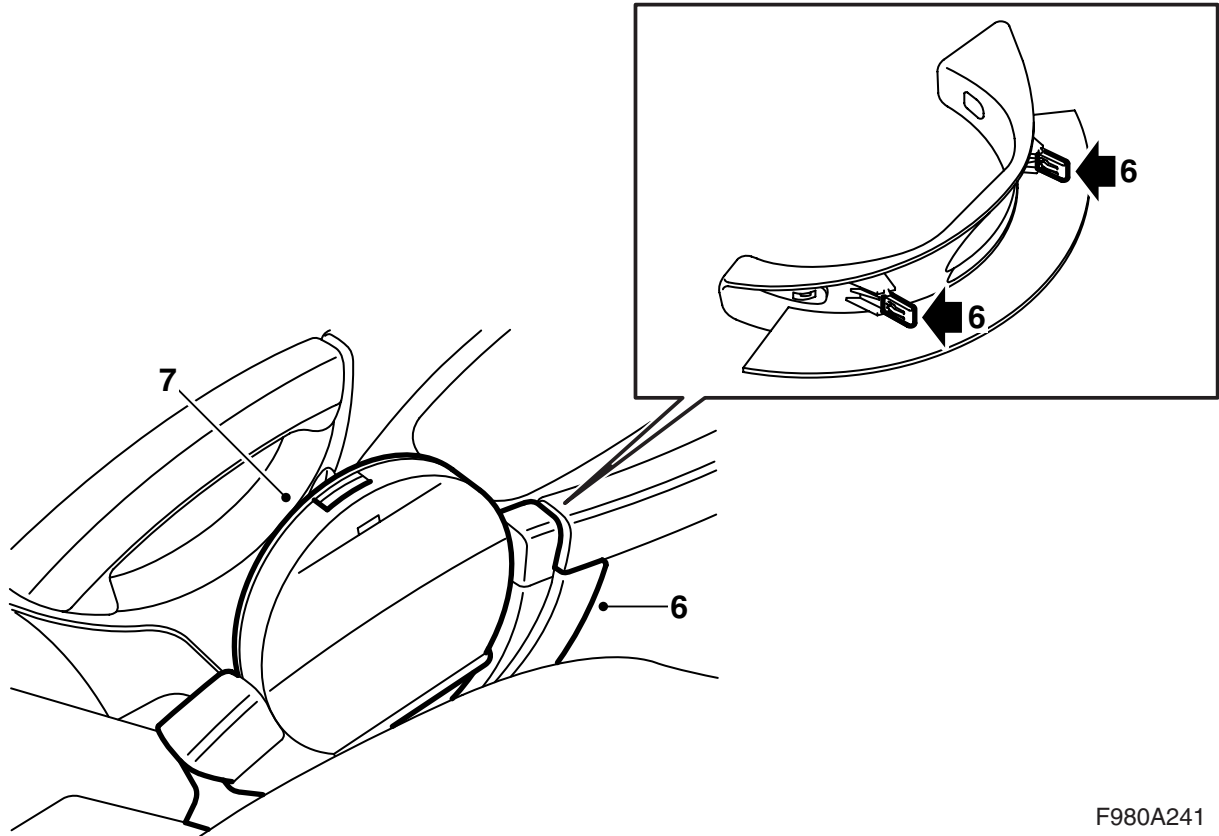
LHD

- 1 스페이서의 상부 부분을 빼낸다.
- 2 스페이서를 제거한다 (2 개의 나사).
- 3 규정 치수에 따라 서포트의 위치에 표시한다.
- 4 4mm짜리 보링을 이용하여 측면 트림에 구멍을 뚫는다.
- 5 서포트를 장착한다. 앞쪽 구멍 옆에 두꺼운 서포트를 장착하고 뒤쪽 구멍에는 얇은 서포트를 장착한다.

참고

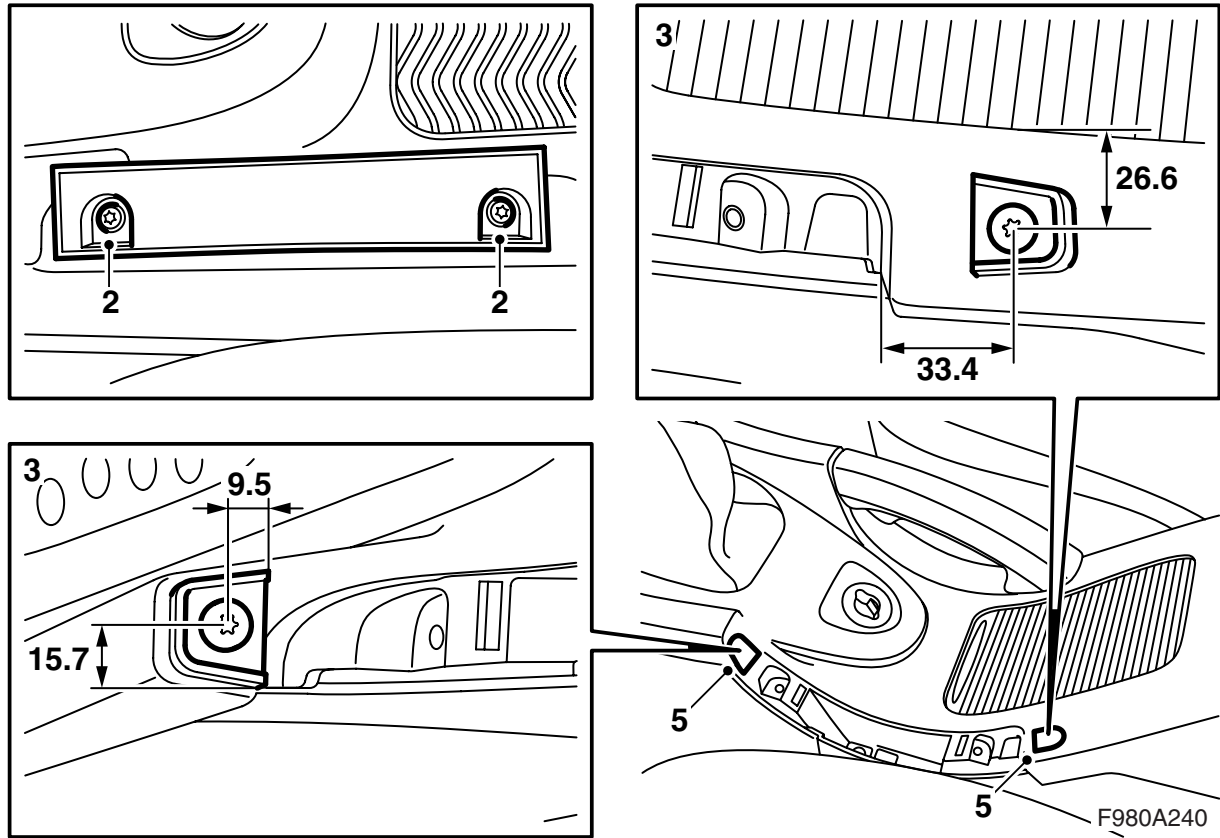
서포트는 한쪽에 LHD 표시 다른 한쪽에는 RHD로 표시되어 있다.

체결토크: 2Nm (1.5lbf ft)



F980A241

- 6 바닥 콘솔의 구멍에 CD 홀더의 브래킷을 맞춰 넣고 브래킷을 눌러 고정한다.
- 7 브래킷에 CD 홀더를 눌러 고정한다.



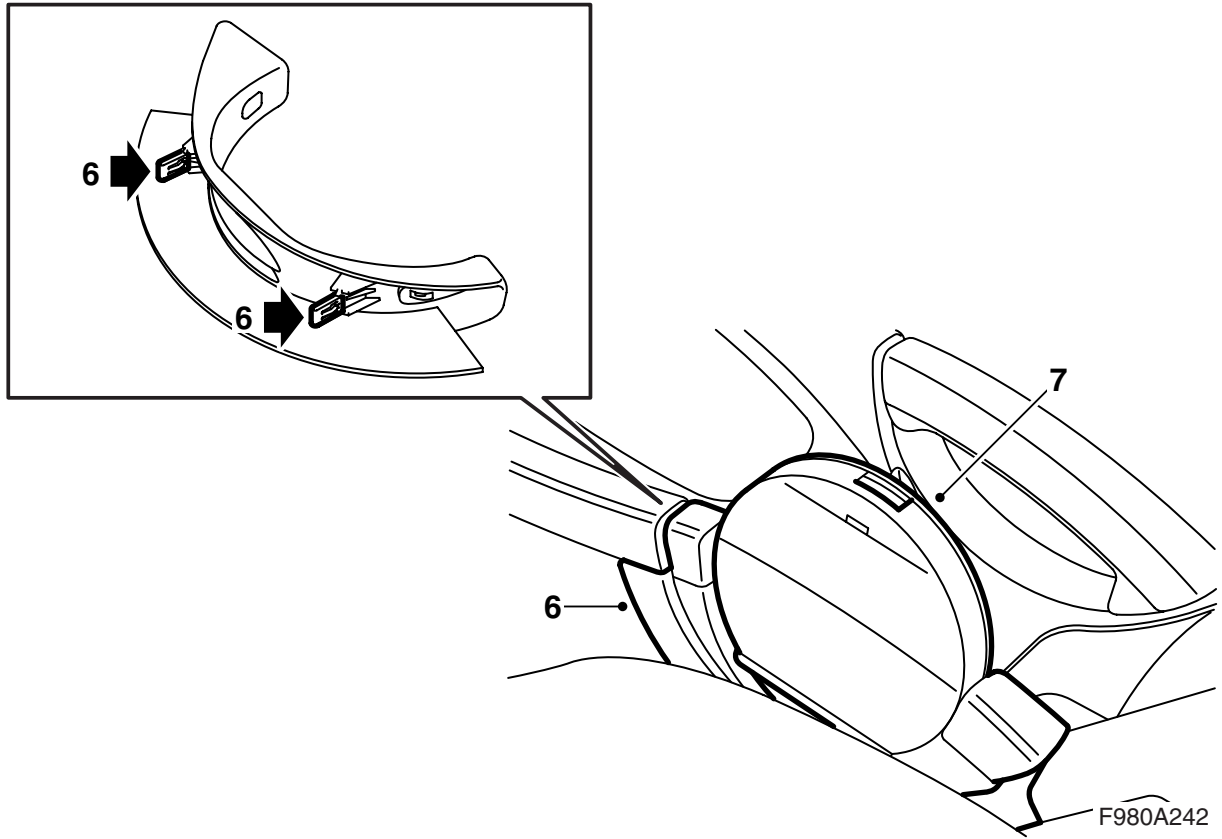
RHD

- 1 스페이서의 상부 부분을 빼낸다.
- 2 스페이서를 제거한다 (2 개의 나사).
- 3 규정 치수에 따라 서포트의 위치에 표시한다.
- 4 4mm짜리 보링을 이용하여 측면 트림에 구멍을 뚫는다.
- 5 서포트를 장착한다. 앞쪽 구멍 옆에 두꺼운 서포트를 장착하고 뒤쪽 구멍에는 얇은 서포트를 장착한다.

참고

서포트는 한쪽에 LHD 표시 다른 한쪽에는 RHD로 표시되어 있다.

체결토크: 2Nm (1.5lbf ft)



- 6 바닥 콘솔의 구멍에 CD 홀더의 브래킷을 맞춰 넣고 브래킷을 눌러 고정한다.
- 7 브래킷에 CD 홀더를 눌러 고정한다.