

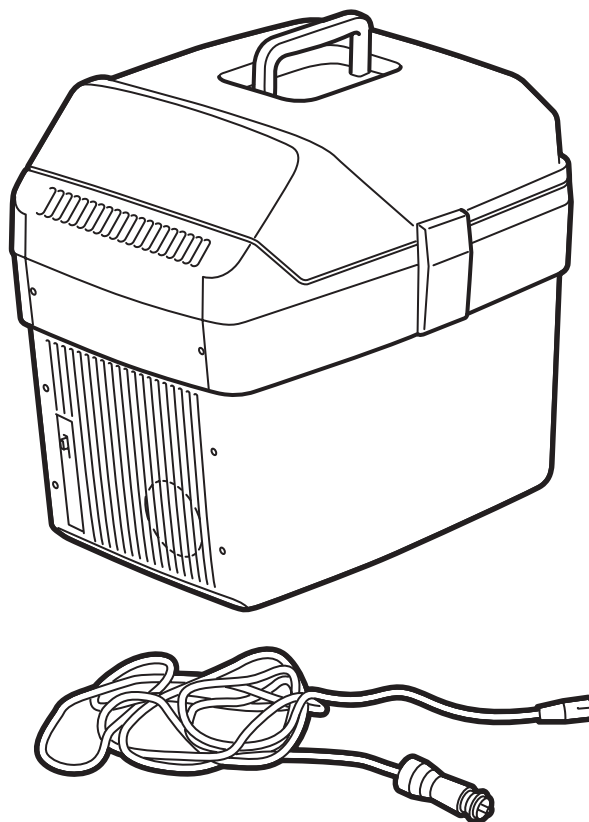


**MONTERINGSANVISNING · INSTALLATION INSTRUCTIONS  
MONTAGEANLEITUNG · INSTRUCTIONS DE MONTAGE**

**Saab 900 M94-, Saab 9000, Saab 9-3, Saab 9-5**

냉각 / 보온 박스

Accessories Part No.	Group	Date	Instruction Part No.	Replaces
12 799 129 400 112 272	9:38-01	Jun 02	12 800 289 (86 91 172)	86 91 172 Jun 00



E930A083

## 일반

케이블의 한쪽 끝을 12V 소켓에 연결하고 다른 한쪽 끝은 냉장 박스에 연결한다.

### 참고

케이블을 냉장 박스에 연결하는 것은 한가지 방법밖에 없다.

박스의 한쪽에 있는 스위치는 세 위치가 있다: 냉각 작동, 작동 중지, 히팅 작동

박스는 박스의 공기 흡입과 배출구를 통해 공기가 자유로 순환되어야 기능이 제대로 작동된다. 박스는 환기가 잘되고 직사광선이 비치지 않는 장소에 놓고 박스 위를 씌워 놓지 않는다.

## 냉각 작동

냉각 기능을 작동시키기 위해 박스의 한쪽에 있는 스위치를 위로 한다. 이미 내용물이 냉장되어 있는 상태이면 최대의 효과를 얻을 수 있다. 박스의 냉각 기능이 연결되어 있는 한 박스가 냉각된 후 이 상태로 있게 되고 녹색 램프가 켜진다.

## 히팅 작동

히팅 기능을 작동시키기 위해 박스의 한쪽에 있는 스위치를 아래로 한다. 박스에 이미 따뜻해진 내용물을 넣을 경우에 최대의 효과를 얻을 수 있다. 히팅이 작동되는 한 박스내가 뜨거워져 안에 보관한 것이 따뜻하며 빨간색 램프가 켜진다. 뚜껑을 열지 않으면 히팅 기능을 중지한 후에 적어도 한시간 가량 내용물이 따뜻하다.

## 관리

일반 설것이 세제를 걸레에 묻혀 박스의 안팎을 깨끗이 닦는다. 오랜동안 박스를 사용하지 않으려면 뚜껑을 약간 열어 놓는다.

## 고장 진단

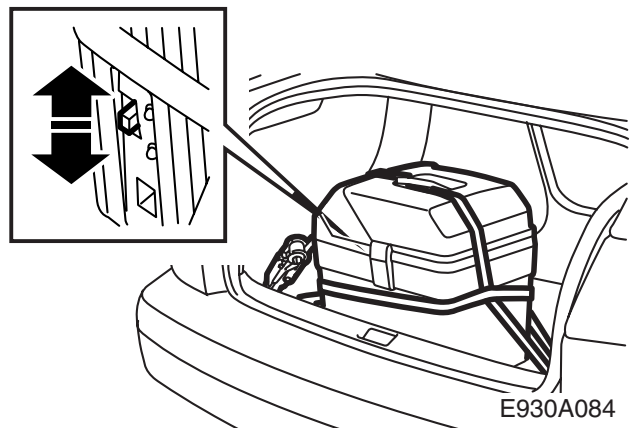
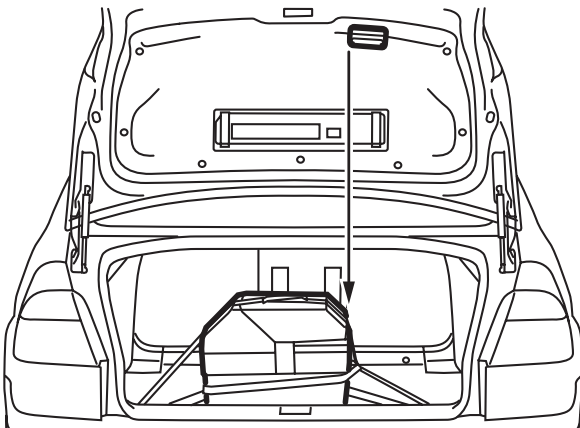
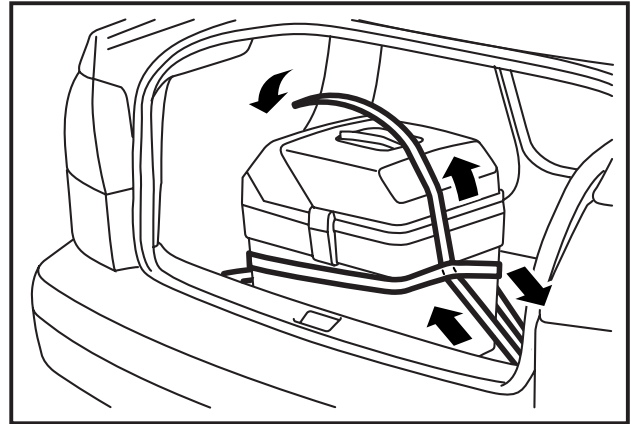
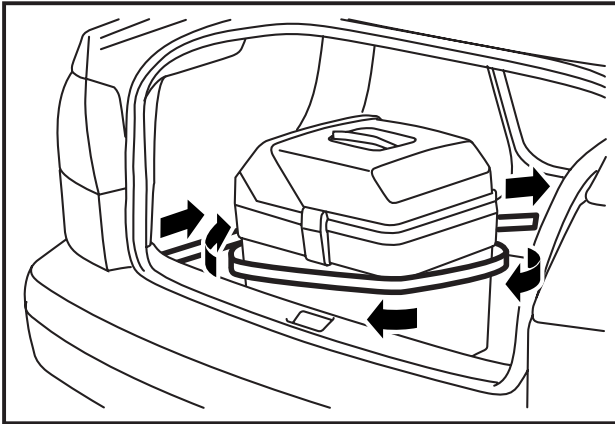
박스가 만족스럽게 작동되지 않으면, 다음을 점검한다:

- 1 차상의 전기 소켓에서 박스에 전기 공급이 제대로 되는지 여부.
- 2 내외부 팬 날개 (내부 팬 날개가 움직이는지 보기 위해서는 뚜껑 안에 있는 광전판을 덮는다).

고장이 고쳐지지 않았으면 대리점에 문의한다.

## 사양

성능 :	48W (12V 일때 4A)
용량 :	18 리터
무게 :	4.8kg
보통 주위 온도가 20-30°C 일 때 냉각 :	5°C(41°F)
최대 온도 :	65°C(149°F) (고정 서모스탯)



### 900, 9000, 9-3, 9-5 4D

케이블 타이 400 111 951 (별도 구입)를 사용하여 냉장/히팅 박스를 고정한다. 그림 참조.

#### ⚠ 경고

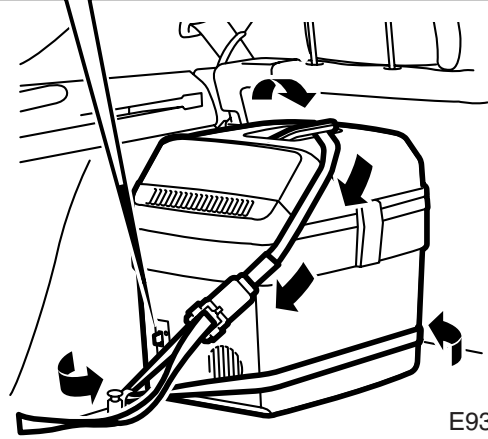
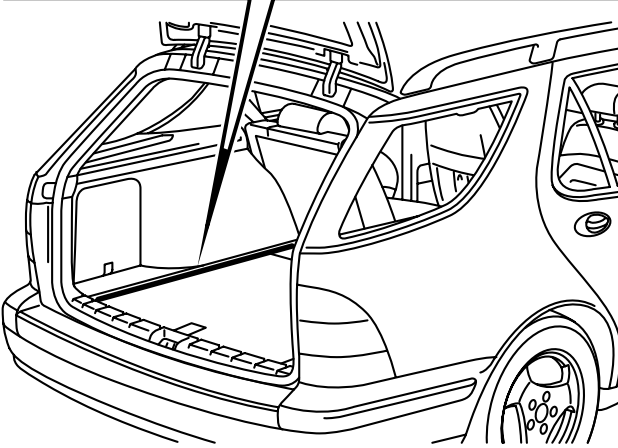
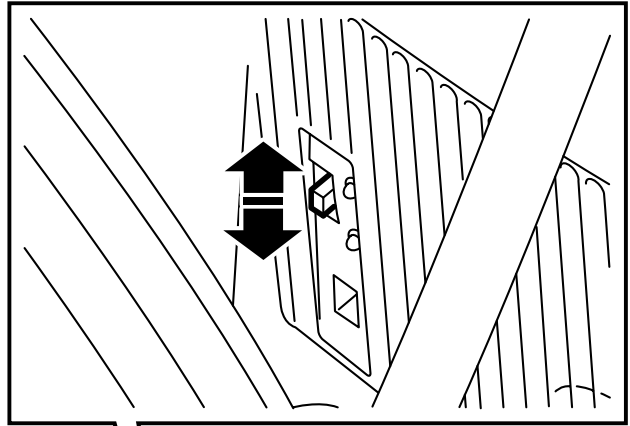
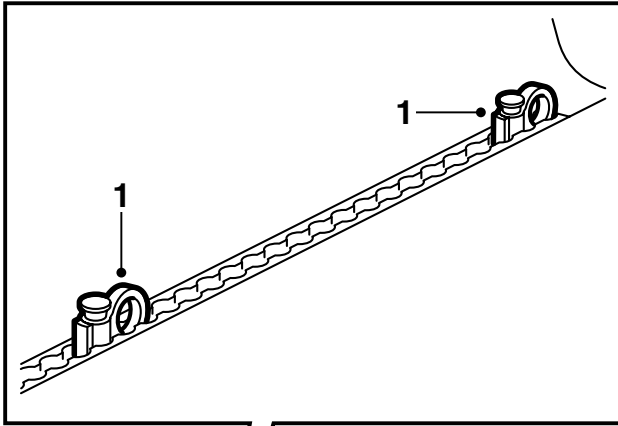
박스는 차량의 뒷좌석 뒤에 고정 벨트로 잘 고정시켜야 한다. 뒷좌석의 등받이를 완전히 편 상태이어야 하고 또한 잠겨져 있어야 한다.

- 1 박스를 트렁크 스커프 플레이트, 차량의 세로 중간에 위치시킨다.
- 2 그림과 같이 박스 둘레에 벨트를 두른 후 조인다.

#### 주의

벨트가 전기 연결 또는 스위치에 접촉되어서는 안된다. 트렁크 도어의 손잡이가 박스에 닿지 않도록 한다.

- 3 박스가 안정성 있게 서 있는지 점검한다.
- 4 장착 설명서를 고객에게 전해 준다.



E930A085

**9-5 5D**

케이블 타이 400 111 951 (별도 구입)를 사용하여 냉장/히팅 박스를 고정한다. 그림 참조.

**⚠ 경고**

박스는 차량의 뒷좌석 뒤에 고정 벨트로 잘 고정시켜야 한다. 뒷좌석의 등받이를 완전히 편 상태이어야 하고 또한 잠겨져 있어야 한다.

- 1 왼쪽 화물 레일의 맨 안쪽에 화물 고정 고리를 장착한다. 스위치가 차상에서 뒤쪽을 향하도록 박스를 고리 쪽에 위치시키고 박스 바로 뒤에 다른 고리를 장착한다.
- 2 그림과 같이 박스 둘레에 벨트를 두른 후 조인다.

**주의**

벨트가 전기 연결 또는 스위치에 접촉되어서는 안된다.

- 3 박스가 안정성 있게 서 있는지 점검한다.
- 4 장착 설명서를 고객에게 전해 준다.