



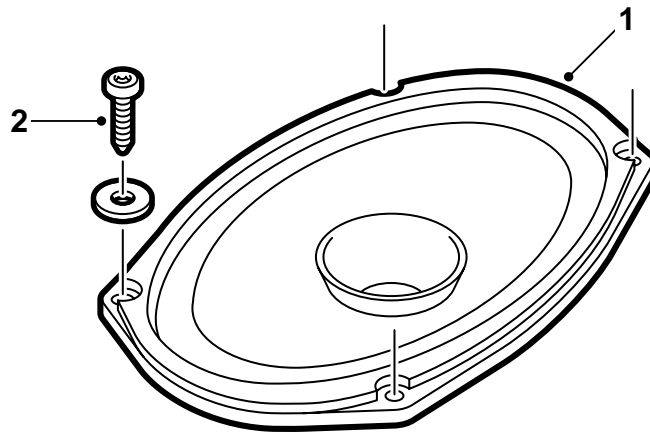
SAAB

**MONTERINGSANVISNING · INSTALLATION INSTRUCTIONS
MONTAGEANLEITUNG · INSTALLATIONS DE MONTAGE**

Saab 900 M94-, Saab 9-3

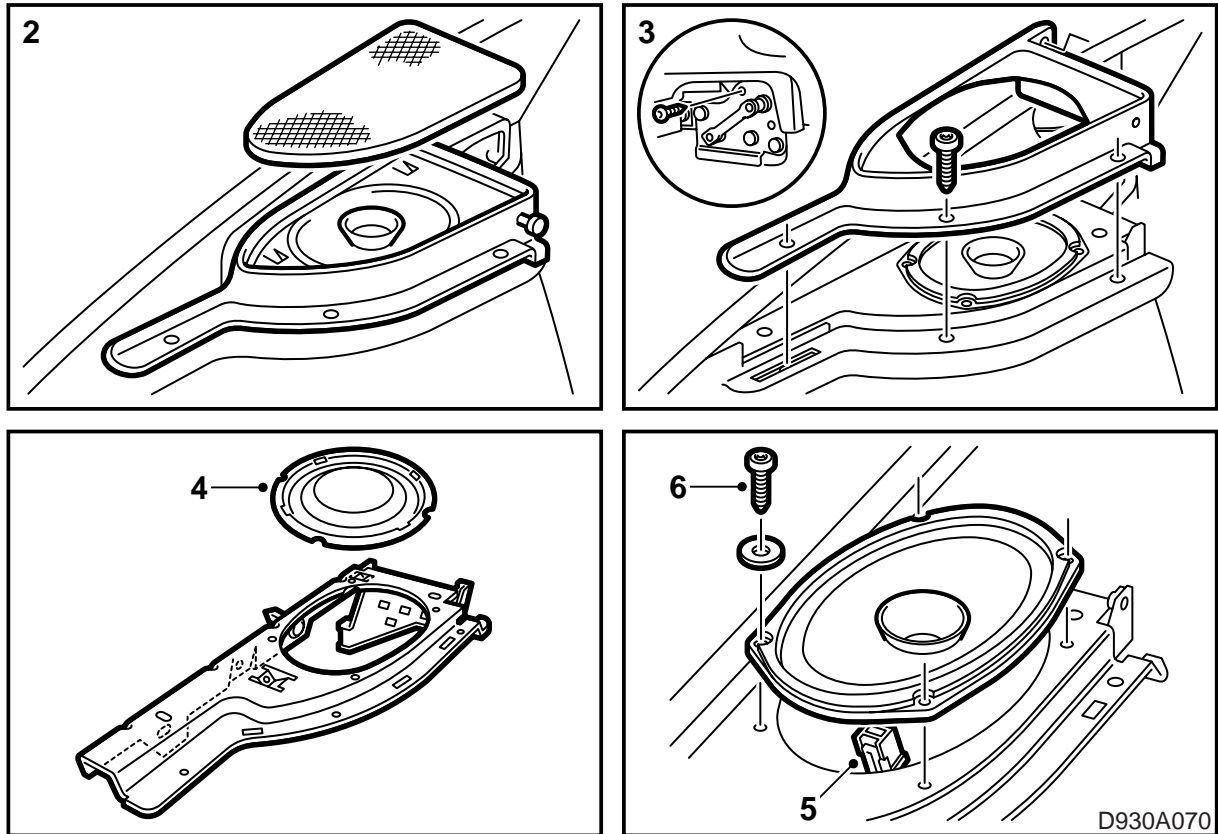
뒷쪽 스피커 키트

Accessories Part No.	Group	Date	Instruction Part No.	Replaces
400 101 762	3:67-27	Dec 98	45 18 528	75 05 54 Sep 94



D930A069

- 1 스피커 (2개)
- 2 나사 (8개)



- 1 차량에서 소하물 선반을 들어내고 등받이를 앞으로 접는다.
- 2 먼저 스피커 그릴의 앞쪽 모서리에 있는 로킹팅을 양쪽에서 풀어 스피커 그릴을 제거한다. 그 다음 그릴의 앞쪽으로 잡아당겨 이것을 들어낸다.
- 3 스피커 프레임을 고정하는 나사와 핀볼트를 제거한다.
- 4 스피커를 장착할 곳의 커버를 제거한다.
- 5 스피커에 케이블을 연결한다.
- 6 스피커를 위치시키고 키트에 들어있는 네 개의 나사로 조인다.
- 7 스피커 프레임을 원위치시키고 나사를 조인다.
- 8 스피커 그릴을 장착한다. 뒤쪽 끝에서부터 시작한다.
- 9 다른 쪽 스피커의 장착은 항목 2-8까지 반복한다.
- 10 등받이를 일으키고 소하물 선반을 원위치시킨다.