



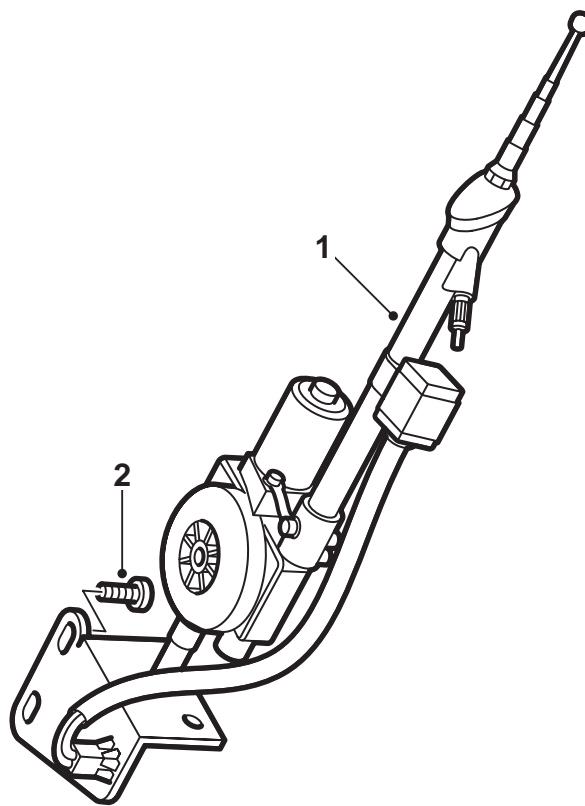
SAAB

**MONTERINGSANVISNING · INSTALLATION INSTRUCTIONS
MONTAGEANLEITUNG · INSTALLATIONS DE MONTAGE**

Saab 900 M94-, Saab 9-3

모터 안테나

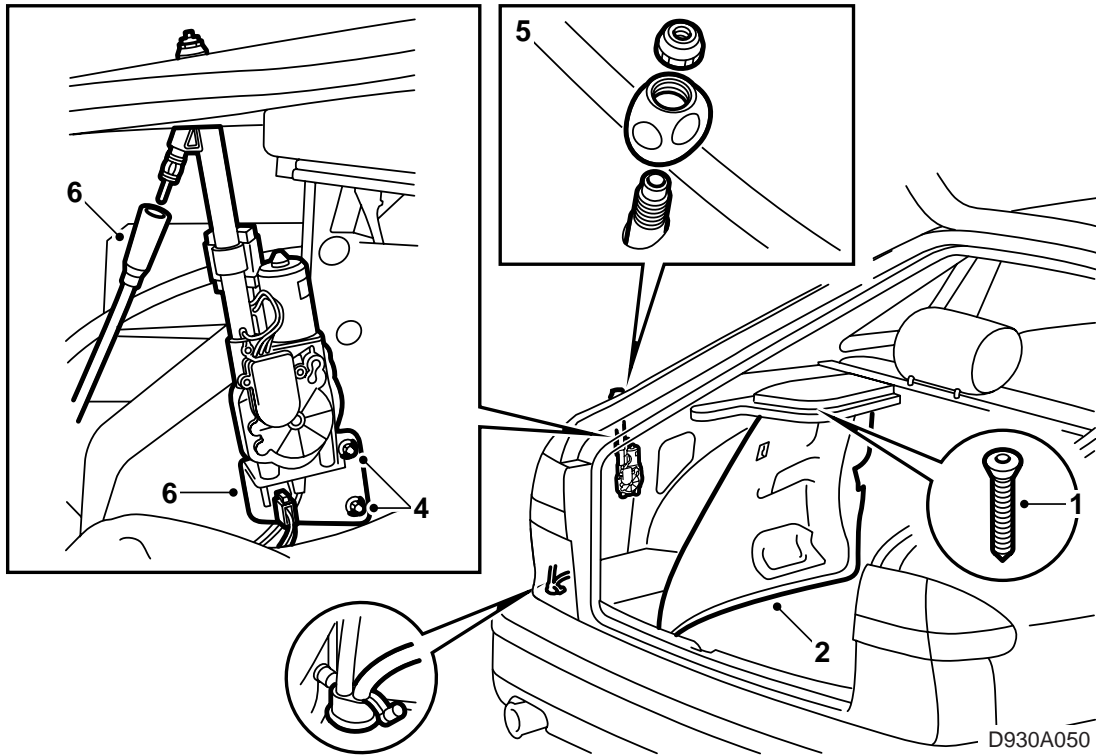
Accessories Part No.	Group	Date	Instruction Part No.	Replaces
400 101 788	3:67-25	Aug 98	45 18 544	75 05 70 May 93



D930A049

1 모터 안테나

2 나사 (2개)



- 1 왼쪽 스피커 그릴과 프레임을 탈착한다.
- 2 왼쪽 측면 트림을 탈착한다.
- 3 고무 플러그를 탈착한다.
- 4 구멍에 안테나를 끼우고 2 개의 나사로 장착 시킨다.
- 5 안테나 푸트와 너트를 장착한다.
체결토크: 3.0 Nm (2.2 lbf ft).
- 6 안테나 케이블과 와이어링 하니스를 연결한다.
- 7 기능을 점검한다.
- 8 탈착한 부분을 원위치에 장착한다.