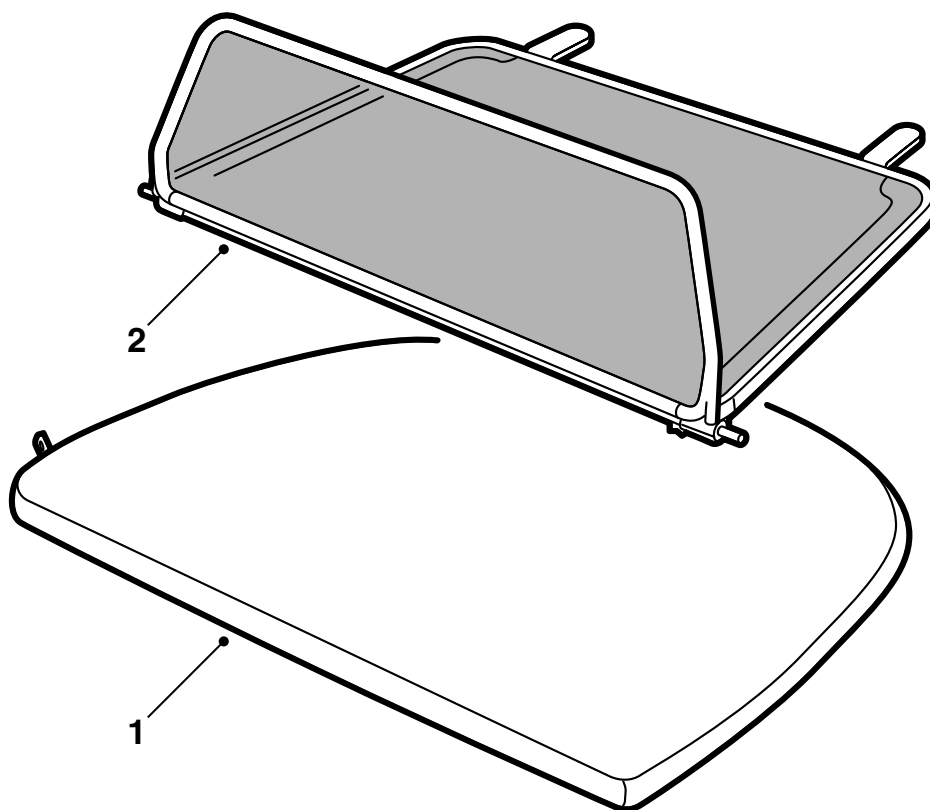




MONTERINGSANVISNING · INSTALLATION INSTRUCTIONS  
MONTAGEANLEITUNG · INSTRUCTIONS DE MONTAGE

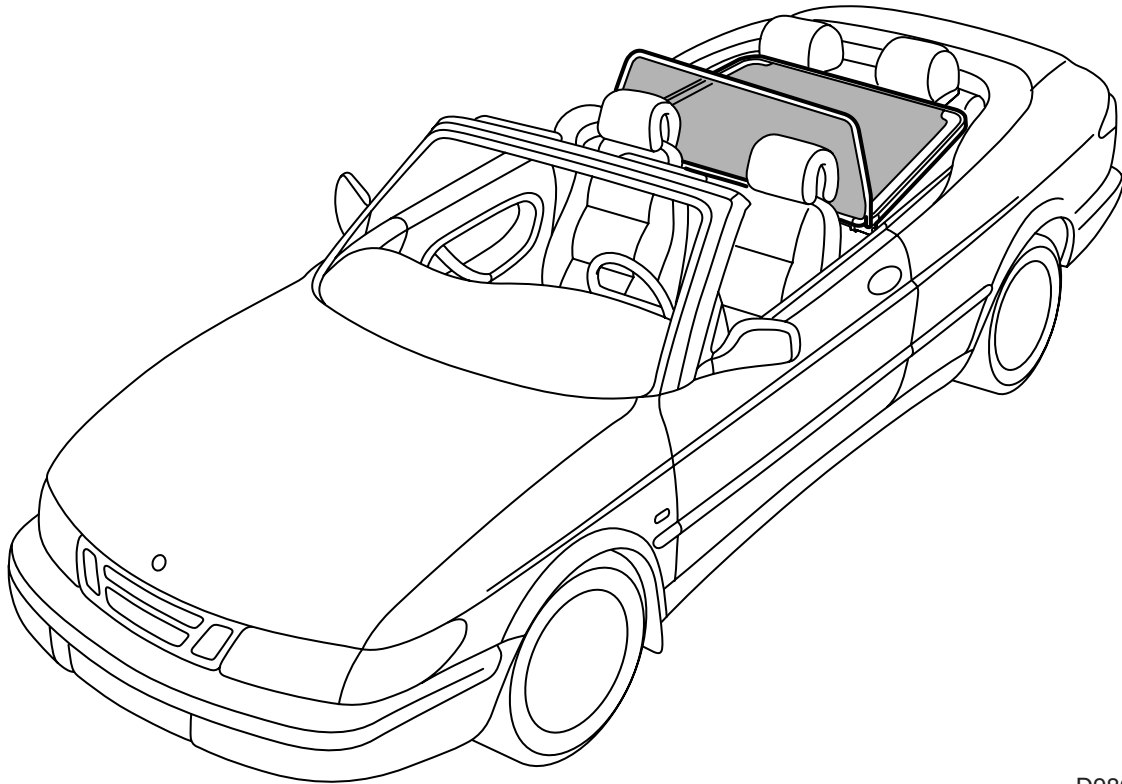
Saab 900 컨버터블 M1995-98, 9-3 컨버터블  
바람막이

Accessories Part No.	Group	Date	Instruction Part No.	Replaces
400 105 821	9:84-13	Aug 01	55 20 283	



D980A346

- 1 백
- 2 바람막이



D980A025

## 장착

뒤쪽 가이드를 머리 받침대 아래에 찢러 넣어 뒷좌석 위에 바람막이를 위치시킨 후 측면 트림에 있는 구멍에 앞쪽 가이드 핀을 눌러 넣는다.

앞쪽 고정점에 놀음이 없는 것을 확인한다. 놀음이 있을 경우 가이드 핀 엔드에 있는 두 개의 나사를 조절한다.

---

## 주의

바람막이에 접촉될 때까지 앞좌석의 등받이를 조절하지 않는다.

---

## 분리

앞쪽 가이드 핀을 눌러 넣고 뒷좌석의 머리 받침대에서 바람막이를 들어낸다.

---

## 주의

바람막이를 사용하지 않을 때는 항상 백에 보관한다. 앞쪽 가이드 핀이 위를 향하도록 하여 트렁크에 보관한다.

---

## 청소

면 걸레와 비눗물을 사용한다. 미싱구멍이 뚫린 플라스틱 막 쪽으로 조심스럽게 민다.

---

## 주의

벤젠 또는 이와 유사한 제품을 절대로 사용하지 않는다.

---