



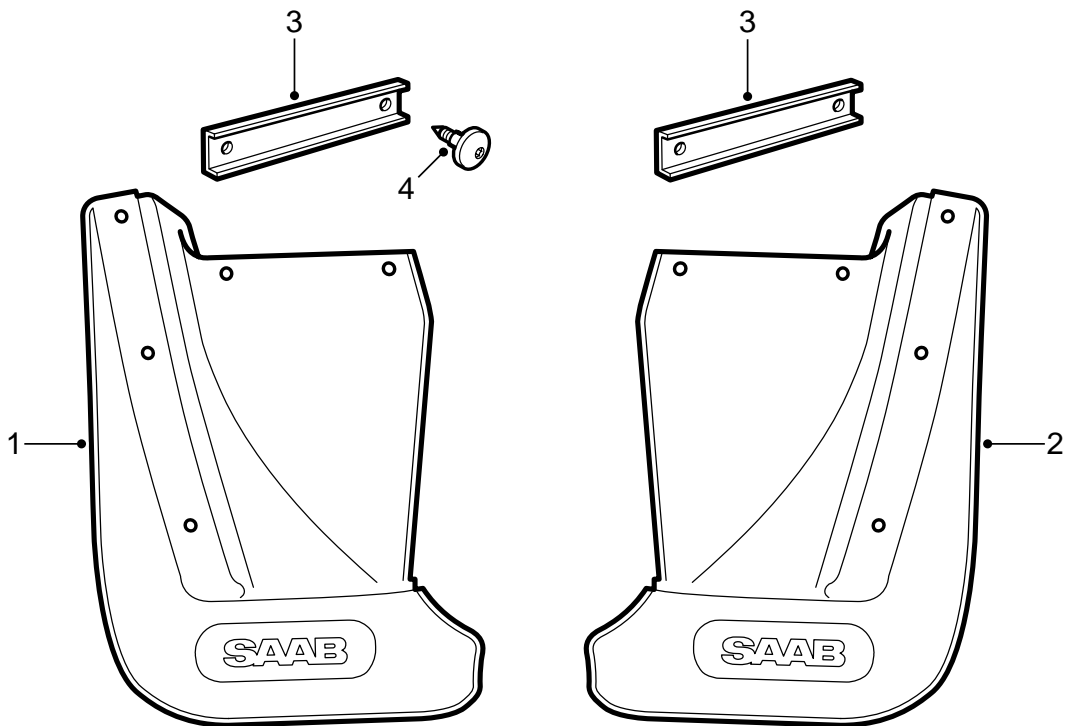
SAAB

**MONTERINGSANVISNING · INSTALLATION INSTRUCTIONS
MONTAGEANLEITUNG · INSTALLATIONS DE MONTAGE**

Saab 9-5

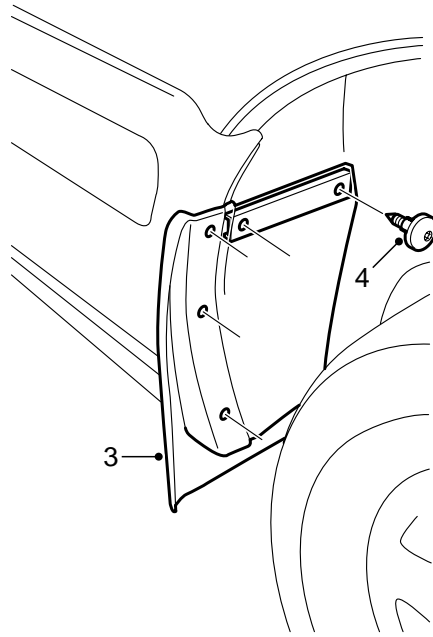
스플래쉬 가드

Accessories Part No.	Group	Date	Instruction Part No.	Replaces
400 106 191	8:45-11	Jul 98	46 77 241	46 77 241 Aug 96



E980A616

- 1 스플래쉬 가드 (왼쪽)
- 2 스플래쉬 가드 (오른쪽)
- 3 고정 레일 (2개)
- 4 나사 (10 개)



E980A617

- 1 뒷바퀴를 탈착한다.
- 2 윙 가장자리와 윙 라이너를 깨끗이 청소한다.
- 3 스플래쉬 가드를 휠 하우스에 위치시킨다. 스플래쉬 가드를 비스듬히 위쪽으로 밀어 넣고 3.5mm 드릴로 다섯 개의 구멍을 판다. 본으로 스플래쉬 가드를 사용한다.
- 4 윙 라이너에 두 개의 나사를 장착한다. 고정 레일을 윙 라이너의 뒤쪽에 넣고 나사를 체결한다.
- 5 윙 가장자리에 세 개의 나사를 장착한다.
- 6 뒷바퀴를 장착한다.